

**AKS 85|BM 120**  
**AKS 85|BM 150**

**Original-Bedienungsanleitung**  
**Kehrsaugmaschine und Zubehör**

**Mode d'Emploi**  
**Balayeuse aspirante et accessoires**

**Gebruiksaanwijzing**  
**Veegmachine en toebehoren**



Vor Inbetriebnahme  
der Maschine unbedingt  
Bedienungsanleitung le

Lire attentivement  
le mode d'emploi  
avant la mise en  
service de la machine!

Lees altijd de  
gebruiksaanwijzing voor  
u de machine gebruikt!



Dieses Gerät ist nur für den  
gewerblichen und industriellen  
Gebrauch und nicht für private  
Nutzung bestimmt!

Les machines sont seulement  
destinées à un usage industriel  
et professionnel!

Deze machine is niet voor  
particulier gebruik bestemd,  
maar uitsluitend voor  
commercieel en industrieel  
gebruik!



**ACHTUNG! TRANSPORT DER MASCHINE**

WENN DIE MASCHINE MITHILFE VON RAMPEN AUF DAS TRANSPORTFAHRZEUG GELADEN WIRD, MUSS WIE IN DER ABBILDUNG GEZEIGT AUF DIE NEIGUNG UND DEN KRITISCHEN PUNKT AUFGEPASST WERDEN:



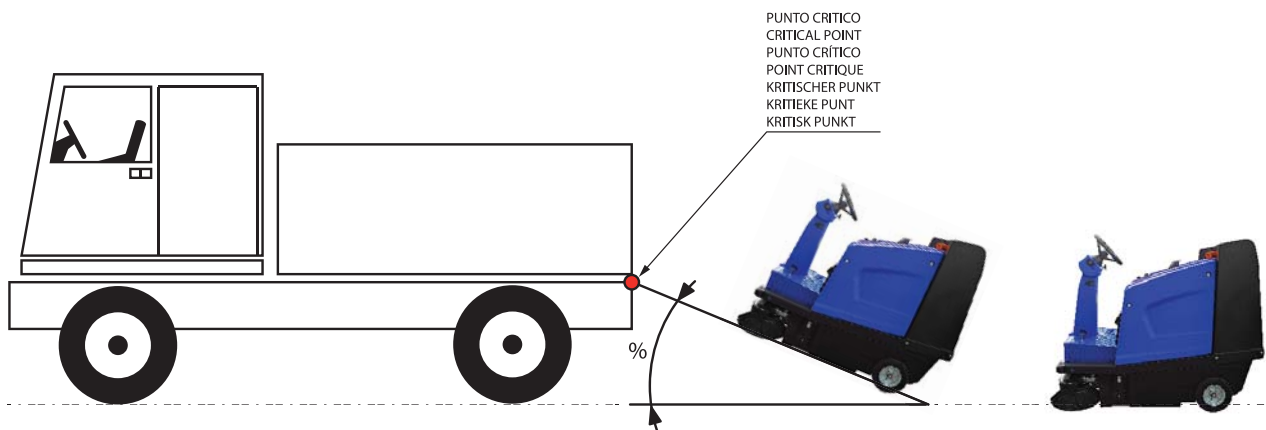
**ATTENTION! TRANSPORT DE LA MACHINE**

EN CAS DE CHARGEMENT DE LA MACHINE SUR LE MOYEN DE TRANSPORT PAR L'INTERMÉDIAIRE DE RAMPES, FAIRE ATTENTION À LA PENTE ET AU POINT CRITIQUE, COMME INDIQUÉ SUR LA FIGURE SUIVANTE :



**LET OP! TRANSPORT VAN DE MACHINE**

LET BIJ HET LADEN VAN DE MACHINE OP EEN TRANSPORTMIDDEL MET OPRIJPLATEN OP DE HELLING EN HET KRITIEKE PUNT ZOALS AANGEGEVEN IN DE VOLGENDE AFBEELDING:



<b>INHALTSVERZEICHNIS</b>	Seite
ALLGEMEINES	6
KUNDENDIENST	7
ERSATZTEILE	8
EINLEITENDE INFORMATIONEN	9
EIGENSCHAFTEN DER MASCHINE	12/14
MASCHINENBESCHREIBUNG	21
STEUERUNGEN UND KOMPONENTEN	22
STEUERUNGEN UND KOMPONENTEN BESCHREIBUNG	23/30
SICHERHEITSVORSCHRIFTEN	31
BENUTZUNG DER MASCHINE	32
VORSCHRIFTEN FÜR DIE ERSTE INBETRIEBNAHME DER MASCHINE	35
> Inbetriebnahme der Maschine	35
> Vorsub der Maschine	35
> So Schalten Sie Maschine aus	35
VORSCHRIFTEN FÜR EINEN STÖRUNGSFREIEN BETRIEB	38
WARTUNGSVORSCHRIFTEN	39
SCHIEBEN ODER ABSCHLEPPEN DER MASCHINE	40
BEFESTIGUNGSLÖCHER DER MASCHINE UND ABSCHLEPPÖSE	41
SEITENBÜRSTEN	42
> Absenkung und Anhebung der Seitenbürsten	42
> Einstellen der Seitenbürsten	42
> Ersetzen der Seitenbürsten	42
HAUPTBÜRSTE	45/48
> Absenkung und Anhebung der Hauptbürste	45
> Einstellung der Hauptbürste	45
> Ausbau der Hauptbürste	45
> Ersetzen des Hauptbürstenriemens	48
> Spannen des Hauptbürstenriemens	48
ANTRIEBSSYSTEME	49
LENKUNG	50
BETRIEBS- UND FESTEILBREMSE	51
ANSAUGVENTILATOR	52
STAUBHALTE-FLAPS	53
> Ersetzen der Flaps	53
STAUBFILTER	54
> Staubfilter-Reinigung	54
ABFALLBEHÄLTER	55/58
> Hub- und Absenkungssystem und Entleerung des Abfallbehälters	58
> Sicherheitsbolzen für Abfallbehälter	58
ELECTRISCHE ANLAGE	59
> Wartung der Batterien	59
> Batterienladungsdauer	59
> Montage der Batterien auf die Maschine	59
SCHALTPLAN	62/67
ALARMDIAGNOSE	68
HYDRAULISCHE SCHALTPLAN	69
EINGEBAUTES LADEGERÄT (OPTION)	70
> Konfiguration Dipswitch an eingebauten Batterieladegerät	73
ARBEITEN ZUR REGELMÄSSIGEN ÜBERPRÜFUNG UND WARTUNG SICHERHEITSKONTROLLEN	74
FEHLERSUCHE	75
INFORMATIONEN ÜBER DIE SICHERHEIT	78
DEMOLIERUNG DER MASCHINE	79
KONFORMITÄTSEKKLÄRUNG	

# TABLES DES MATIERES

Page

GENERALITES	6
DEMANDES D'INTERVENTION	7
PIÈCES DÉTACHÉES	8
INFORMATIONS PRELIMINAIRES	10
CARACTÉRISTIQUES TECHNIQUES	15/17
DESCRIPTION DE LA MACHINE	21
COMMANDES ET COMPOSANTS	22
DESCRIPTION COMMANDES ET COMPOSANTS	23/30
NORMES DE SÉCURITÉ GÉNÉRALES	31
EMPLOI DE LA MACHINE	33
INSTRUCTIONS POUR LA MISE EN SERVICE DE LA MACHINE	36
> Démarrage de la machine	36
> Avancement de la machine	36
> Comment arrêter la machine	36
NORMES À SUIVRE AU COURS DU FONCTIONNEMENT	38
NORMES POUR L'ENTRETIEN	39
POUSSER OU REMORQUER LA MACHINE	40
TROUS DE FIXATION DE LA MACHINE ET ANNEAU DE REMORQUAGE	41
BROSSES LATÉRAUX	43
> Descente et soulèvement de la brosse latérale	43
> Réglage des brosses latérales	43
> Remplacement des brosses latérales	43
BROSSE CENTRALE	46/48
> Descente et soulèvement de la brosse centrale	46
> Réglage de la brosse centrale	46
> Démontage de la brosse centrale	46
> Remplacement des courroies de commande de la brosse centrale	48
> Réglage de la tension de la courroie de commande brosse centrale	48
SYSTÈME D'AVANCE	49
DIRECTION	50
FREIN DE SERVICE ET STATIONNEMENT	51
VENTILATEUR D'ASPIRATION	52
FLAP DE PROTECTION POUSSIÈRE	53
> Remplacement des flaps	53
FILTRES À POUSSIÈRE	54
> Nettoyage des filtres	54
CONTENEUR DES ORDURES	56/58
> Système de soulèvement/descente et vidange du conteneur	58
> Pivots de sécurité du conteneur des ordures	58
INSTALLATION ÉLECTRIQUE	60
> Entretien Batteries	60
> Autonomie	60
> Montage des batteries sur la machine	60
SCHÉMA ÉLECTRIQUE	62/67
DIAGNOSTIC DES ALARMES	68
SCHÉMA HYDRAULIQUE	69
CHARGEUR À BORD (OPTIONNEL)	71
> Configuration du Dipswitch sur le chargeur de batterie	73
OPÉRATIONS PÉRIODIQUES DE CONTRÔLE ET ENTRETIEN ET CONTRÔLES DE SÉCURITÉ	74
RECHERCHE DES PANNES	76
INFORMATIONS DE SÉCURITÉ	78
DEMOLITION DE LA MACHINE	79
DÉCLARATION DE CONFORMITÉ	

# INHOUDSOPGAVE

Pagina

ALGEMEEN	6
VERZOEKEN TOT ASSISTENTIE	7
ONDERDELEN	8
VOORAFGAANDE INFORMATIE	11
TECHNISCHE EIGENSCHAPPEN	18/20
MASCHINEBESCHRIJVING	21
BEDIENINGS EN COMPONENTEN	22
BESCHRIJVING- BEDIENINGS EN COMPONENTEN	23/30
ALGEMENE VEILIGHEIDSNORMEN	31
GEBRUIK VAN DE MACHINE	34
NORMEN VOOR OPSTARTEN VAN DE MACHINE	37
> De machine starten	37
> Het voortbewegen van de machine	37
> Hoe de machine uit te schakelen	37
NORMEN DIE TIJDENS HET WERK GEVOLGD MOETEN WORDEN	38
NORMEN VOOR ONDERHOUD	39
DUWEN OF SLEPEN VAN DE MACHINE	40
FIXEERGATEN EN TREKOOGBOUT	41
ZIJBORSTELS	44
> Opheffen en omlaagbrengen zijborstel	44
> Afstelling zijborstels	44
> Vervanging zijborstels	44
HOOFDBORSTEL	47/48
> Opheffen en omlaagbrengen hoofdborstel	47
> Afstelling hoofdborstel	47
> Demonteren hoofdborstel	47
> Vervanging riemend van de hoofdborstel	48
> Afstelling of de spanning va de hoofdborste riemen	48
AANDRIJFSYSTEMEN	49
HET STUURSYSTEEM	50
BEDRIJFSREM EN PARKEERREM	51
AANZUIGINGVENTILATOR	52
STOFFLAP	53
> Vervanging flaps	53
FILTERS VOOR STOFCONTROLE	54
> Reiniging stoffilters	54
AFVALCONTAINER	57/58
> Systeem voor opheffen/omlaagbrengen en legen van afvalcontainer	58
> Veiligheidsblokkeerpennen voor afvalcontainers	58
ELEKTRISCHE LEIDINGEN	61
> Onderhoud batterij	61
> Autonomie	61
> Montage van de accu's op de machine	61
ELEKTRISCHE SCHEMA	62/67
ALARMDIAGNOSTIEK	68
HYDRAULISCH SCHEMA	69
BATTERIJLADER AAN BOORD (OPTIONEEL)	72
> Configuratie Dipswitch op de ingebouwde batterijlader	73
PERIODIEK ONDERHOUD EN CONTROLES EN VEILIGHEIDSCONTROLES	74
OPZOEKEN EN OPLOSSEN VAN STORINGEN	77
VEILIGHEIDSGEGEVINGEN	78
DE MACHINE SLOPEN	79
CERTIFICAAT VAN OVEREENSTEMMING	

# ALLGEMEINES GENERALITES ALGEMEEN

## Kenndaten der Maschine

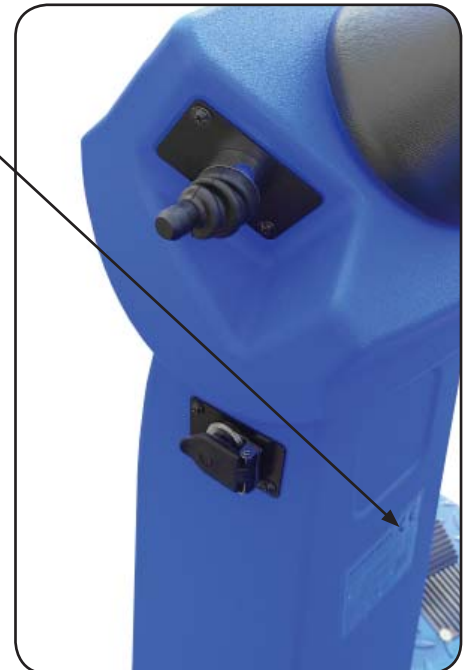
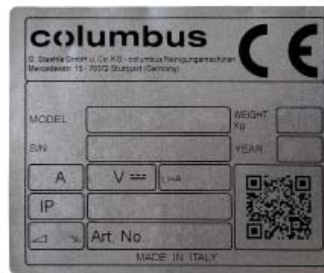
Typenschild der Maschine

## Données d'identification de la machine

Etiquette d'identification

## Gegevens voor identificatie van de machine

Kenplaat van de machine



## KUNDENDIENST DEMANDES D'INTERVENTION VERZOEKEN TOT ASSISTENTIE

Kontaktieren Sie den Kundendienst bitte erst, nachdem Sie das Problem und seine Ursache genau analysiert haben, und nennen Sie dem Kundendienstbeauftragten bei Ihrem Anruf folgende Daten:

- Arbeitsstunden
- Seriennummer
- Details der ermittelten Störungen
- Ausgeführte Kontrollen
- Ausgeführte Einstellungen und deren Effekte
- Angezeigte Alarmer (bei elektronischer Steuerung)
- Etwaige Anwendungsfehler
- Jegliche nützliche Information

Kontaktieren Sie den Kundendienst-vertragspartner in Ihrer Nähe.

---

Les éventuelles demandes d'intervention doivent être adressées après avoir procédé à une analyse pointilleuse du problème technique, après en avoir établi si possible la cause; il est dans tous les cas nécessaire de communiquer au technicien les données suivantes lors de la demande d'intervention:

- Heures de travail
- Numéro de série
- Le détail des défauts constatés
- Les contrôles effectués
- Les réglages effectués et leurs effets
- Alarmes visualisées (en cas de gestions électroniques)
- Éventuelles erreurs d'utilisation
- Toute autre information utile

Pour les demandes d'assistance, s'adresser à un des centres d'assistance agréés.

---

Eventuele verzoeken tot assistentie moeten gedaan worden na een nauwkeurige beoordeling van de storingen en de oorzaak hiervan. Bij de aanvraag dient u tevens te melden:

- Aantal werkuren.
- Serienummer.
- Details van het vastgestelde defect.
- De uitgevoerde controles.
- De uitgevoerde afstellingen en hun resultaten.
- Weergegeven alarmer (in geval van elektronisch beheer).
- Eventuele begane fouten bij het gebruik.
- Alle andere nuttige informatie

De aanvragen indienen bij een bevoegd servicecentrum.

## **ERSATZTEILE PIÈCES DÉTACHÉES ONDERDELEN**

Es dürfen nur ORIGINALERSATZTEILE, die vom Hersteller abgenommen und genehmigt sind, verwendet werden. Die Teile sollten rechtzeitig ausgetauscht werden, dies garantiert optimalen Betrieb der Maschine und Ersparnis, wenn sich größere Schäden vermeiden lassen.

---

Utiliser exclusivement des PIÈCES DÉTACHÉES D'ORIGINE, contrôlées et ayant reçu l'agrément du constructeur. Ne pas attendre l'usure totale des composants, le remplacement d'un composant avant qu'il ne soit complètement usé assure un meilleur fonctionnement de la machine et permet d'éviter les réparations coûteuses en cas de dommages.

---

Bij het vervangen van onderdelen alleen gebruik maken van ORIGINELE ONDERDELEN, getest en goedgekeurd door de fabrikant. Niet wachten tot de componenten geheel versleten zijn, een onderdeel op het juiste moment vervangen betekent een betere werking van de machine en een besparing omdat grotere schade voorkomen wordt.

## EINLEITENDE INFORMATIONEN

Die nachstehenden Symbole sollen die Aufmerksamkeit des Lesers/Benutzers auf sich ziehen, damit die Maschine ordnungsgemäß und sicher verwendet wird. Sie haben folgende Bedeutungen.



### **ACHTUNG!**

**UNTERSTREICHT EINZUHALTENDE VERHALTENSREGELN, DAMIT SCHÄDEN AN DER MASCHINE UND GEFÄHRLICHE SITUATIONEN VERMIEDEN WERDEN.**



### **GEFAHR!**

**UNTERSTREICHT DAS BESTEHEN VON RESTGEFAHREN, DIE DER BEDIENER ZUR VERMEIDUNG VON UNFÄLLEN/ ODER SACHSCHÄDEN BEACHTEN MUSS.**



### **WICHTIG!**

Dieses Handbuch sollte sorgfältig aufbewahrt werden, damit es im Bedarfsfall verfügbar ist.

Fordern Sie bitte beim Vertragshändler oder direkt beim Hersteller eine neue Kopie an, falls Ihre unbrauchbar werden oder verloren gehen sollte. Wir behalten uns Änderungen an der Produktion vor, ohne Verpflichtung zur Aktualisierung älterer Handbücher.

Bevor Sie mit Ihrer Maschine die Arbeiten aufnehmen, lesen Sie bitte aufmerksam die im Handbuch enthaltenen Informationen, und halten Sie sich strikt an die angegebenen Hinweise.

Zur höchsten Wirksamkeit und Dauer der Maschine halten Sie sich bitte genau an die Tabelle, in der die regelmäßig durchzuführenden Arbeiten angegeben sind.

Wir möchten Ihnen dafür danken, dass Sie sich für uns entschieden haben, und stehen stets zu Ihrer vollen Verfügung.



### **ACHTUNG!**

- DIESE MASCHINE IST NUR FÜR DEN GEBRAUCH ALS KEHRMASCHINE VORGESEHEN. WIR ÜBERNEHMEN DESHALB KEINE VERANTWORTUNG, WENN DIE MASCHINE ANDERS VERWENDET WIRD, UND SICH HIERAUS EVENTUELLE SCHÄDEN ERGEBEN. DER BENUTZER ÜBERNIMMT DAS VOLLE RISIKO. DIE MASCHINE DARF VOR ALLEM NICHT ALS TRAKTOR UND ALS PERSONENTRANSPORTMITTEL VERWENDET WERDEN.
- DIESE MASCHINE MUSS FÜR DIE REINIGUNG VON BÖDEN, ODER AUF EBENEN ODER STEIGUNGEN MIT VARIABLER NEIGUNGEN VERWENDET WERDEN.
- DER FABRIKANT IST NICHT BEI UNANNEHMLICHKEITEN, BRÜCHEN, UNFÄLLEN USW. VERANTWORTLICH, DIE AUF DIE UNKENNTNIS (ODER DIE MISSACHTUNG) DER IM VORLIEGENDEN HANDBUCH ENTHALTENEN VORSCHRIFTEN ZURÜCKGEHEN. DIES GILT AUCH BEI ABÄNDERUNGEN, VARIATIONEN UND/ODER INSTALLATIONEN VON NICHT ZUVOR AUTORISIERTEN ZUBEHÖRTEILEN. DER FABRIKANT ÜBERNIMMT INSBESONDERE KEINE VERANTWORTUNG FÜR SCHÄDEN, DIE AUF FALSCHES MANÖVER ODER FEHLENDE WARTUNG ZURÜCKGEHEN. AUSSERDEM KANN DER FABRIKANT NICHT ZUR VERANTWORTUNG GEZOGEN WERDEN, WENN EINGRIFFE VON NICHT BEFUGTEM PERSONAL DURCHFÜHRT WERDEN.
- DIESE MASCHINE IST NICHT ZUM AUFSAUGEN VON GIFTIGEN UND/ODER BRENNBAREN SUBSTANZEN GEEIGNET UND IST DESHALB ALS KATEGORIE U ZU KLASSIFIZIEREN.
- DIE MASCHINE DARF NUR VON GESCHULTEM UND BEFUGTEM PERSONAL BETÄTIGT WERDEN.
- SICHERSTELLEN, DASS DIE GEPARKTE MASCHINE STILL STEHEN BLEIBT.
- PERSONEN UND BESONDERS KINDER DÜRFEN SICH BEI BENUTZUNG NICHT IN DER NÄHE DER MASCHINE BEFINDEN.
- DAS GEHÄUSE DARF FÜR KONTROLLEN UND/ODER TEILEAUSWECHSLUNGEN ERST BEI AUSGESCHALTETER MASCHINE GEÖFFNET WERDEN. ES IST FOLGENDES ZU PRÜFEN:

> DIE MOTOREN DÜRFEN NICHT IN FUNKTION SEIN.

> DER ZÜNDSCHLÜSSEL MUSS ABGEZOGEN SEIN.

- DIE MASCHINE MUSS WÄHREND DES TRANSPORTES AM VERKEHRSMITTEL BEFESTIGT SEIN.
- DIE BATTERIEN DÜRFEN NUR IN ÜBERDACHTEN UND GUT GELÜFTETEN RÄUMEN AUFGELADEN WERDEN.
- DIE VON DER MASCHINE GESAMMELTEN SUBSTANZEN MÜSSEN GEMÄSS DER DIESBEZÜGLICH GELTENDEN, NATIONALEN GESETZE ENTSORGT WERDEN.

## INFORMATIONS PRELIMINAIRES

Les symboles ci-dessous ont pour fonction d'attirer l'attention du lecteur/utilisateur afin que soit garantie une utilisation à la fois correcte et sûre de la machine; leur signification exacte est la suivante:



### **ATTENTION!**

**RAPPELLE LA NÉCESSITÉ DE RESPECTER CERTAINES RÈGLES DE COMPORTEMENT AFIN DE PRÉVENIR LES RISQUES DE DOMMAGES DE LA MACHINE ET LES SITUATIONS DANGEREUSES.**



### **DANGER!**

**SOULIGNE LA PRÉSENCE DE DANGERS RELATIFS À DES RISQUES RÉSIDUELS AUXQUELS L'OPÉRATEUR DOIT PRÊTER LA PLUS GRANDE ATTENTION POUR PRÉVENIR BLESSURES ET DOMMAGES MATÉRIELS.**



### **IMPORTANT!**

Le présent manuel doit être soigneusement conservé, à un endroit permettant sa consultation immédiate en cas de besoin. En cas de détérioration ou de perte, faire la demande d'un nouvel exemplaire auprès du revendeur agréé ou directement auprès du fabricant.

Le fabricant se réserve la faculté d'apporter toute modification à la production sans être tenu de mettre à jour les manuels remis avant ces mêmes modifications.

Avant d'utiliser la BALAYEUSE, il est impératif de lire attentivement et de respecter ensuite les instructions de la présente notice.

Pour garantir l'efficacité maximum et la durée de vie de la machine, il est nécessaire de respecter scrupuleusement le tableau des opérations périodiques d'entretien. Nous tenons à vous remercier d'avoir choisi cet équipement et restons à votre entière disposition pour tout besoin.



### **ATTENTION!**

- LA MACHINE OBJET DU PRÉSENT MANUEL EST EXCLUSIVEMENT DESTINÉE AU BALAYAGE. IL EST EN PARTICULIER RIGOREUSEMENT INTERDIT D'UTILISER LA MACHINE COMME ENGIN DE TRACTEUR OU ENCORE POUR LE TRANSPORT DE PERSONNES. LE CONSTRUCTEUR DÉCLINE TOUTE RESPONSABILITÉ EN CAS DE DOMMAGES PROVOQUÉS PAR UNE UTILISATION AUTRE QUE CELLE PRÉVUE.
- LA MACHINE OBJET DU PRÉSENT MANUEL PEUT ÊTRE UTILISÉE POUR NETTOYER LES SOLS OU SURFACES PLANES OU INCLINÉS AVEC PENTE VARIABLE.
- LE CONSTRUCTEUR DÉCLINE TOUTE RESPONSABILITÉ EN CAS D'AVARIES, DE RUPTURES, D'ACCIDENTS, ETC. CAUSÉS PAR L'IGNORANCE OU LE NON-RESPECT DES INSTRUCTIONS FIGURANT DANS LE PRÉSENT MANUEL, DE MÊME QU'EN CAS DE MODIFICATIONS ET/OU D'INSTALLATIONS D'ACCESSOIRES SANS AUTORISATION PRÉALABLE. LE CONSTRUCTEUR DÉCLINE TOUTE RESPONSABILITÉ EN CAS DE DOMMAGES PROVOQUÉS PAR DE FAUSSES MANŒUVRE OU PAR UN ENTRETIEN INSUFFISANT. EN OUTRE LE CONSTRUCTEUR NE RÉPOND PAS DES INTERVENTIONS EFFECTUÉES SUR LA MACHINE PAR UN PERSONNEL NON AUTORISÉ À CET EFFET.
- LA MACHINE OBJET DU PRÉSENT MANUEL N'EST PAS PRÉVUE POUR L'ASPIRATION DE SUBSTANCES TOXIQUES ET/OU INFLAMMABLES ET RENTRE À CE TITRE DANS LA CATÉGORIE U.
- LA MACHINE OBJET DU PRÉSENT MANUEL DOIT ÊTRE EXCLUSIVEMENT UTILISÉE PAR UN PERSONNEL AUTORISÉ À CET EFFET ET POSSÉDANT TOUTES LES COMPÉTENCES NÉCESSAIRES.
- LORS DE SON STATIONNEMENT, S'ASSURER DE LA STABILITÉ DE LA MACHINE.
- DURANT L'UTILISATION VEILLER À CE QU'AUCUNE PERSONNE NE SE TROUVE À PROXIMITÉ DE LA MACHINE, EN PARTICULIER LES ENFANTS.
- L'OUVERTURE DU CAPOT POUR PROCÉDER AU CONTRÔLE ET/OU AU CHANGEMENT DE PIÈCES DOIT S'EFFECTUER APRÈS AVOIR PRIS SOIN D'ÉTEINDRE LA MACHINE; À CET EFFET S'ASSURER:

> QUE LES MOTEURS SONT À L'ARRÊT.

> QUE LA CLÉ DE MISE EN MARCHÉ A BIEN ÉTÉ RETIRÉE.

- DURANT SON TRANSPORT, LA MACHINE DOIT ÊTRE FIXÉ AU VÉHICULE.
- LA CHARGE DES BATTERIES DOIT S'EFFECTUER DANS UN LIEU COUVERT ET BIEN VENTILÉ.
- L'ÉLIMINATION DES DÉCHETS COLLECTÉS PAR LA MACHINE DOIT S'EFFECTUER EN CONFORMITÉ À LA RÉGLEMENTATION EN VIGUEUR DANS LE PAYS OÙ LA MACHINE EST UTILISÉE.

## VOORAFGAANDE INFORMATIE

De volgende symbolen hebben als doel de aandacht van de lezer/gebruiker te trekken en hem te wijzen op een correct en veilig gebruik van de machine. Meer in het bijzonder hebben zij de volgende betekenissen:



### LET OP!

**ONDERLIJNT GEDRAGSVOORSCHRIFTEN DIE GERESPECTEERD MOETEN WORDEN OM SCHADE AAN DE MACHINE EN GEVAARLIJKE SITUATIES TE VOORKOMEN.**



### GEVAAR!

**ONDERLIJNT DE AANWEZIGHEID VAN RESTGEVAREN WAARVOOR DE GEBRUIKER EXTRA MOET OPPASSEN OM ON-GEVALLEN EN/OF SCHADE AAN VOORWERPEN TE VOORKOMEN.**



### BELANGRIJK!

Bewaar deze handleiding zorgvuldig zodat dit boekje altijd geraadpleegd kan worden. Indien de handleiding zoek of versleten raakt, een nieuw exemplaar opvragen bij de dealer of bij de fabrikant.

De fabrikant behoudt het recht de producten te wijzigen zonder dat hij verplicht is de voorgaande handleidingen bij te werken.

Alvorens uw machine te gebruiken moet u deze handleiding aandachtig doorlezen en begrijpen, en de hierin vervatte instructies nauwgezet respecteren. Voor een maximale efficiëntie en levensduur van de machine moet u zich strikt houden aan de onderhoudstabel, die de periodiek uit te voeren onderhoudswerkzaamheden vermeldt.

Wij danken u voor uw keuze en staan volledig tot uw beschikking voor al uw verzoeken.



### LET OP!

- DEZE MACHINE IS ENKEL BESTEMD VOOR HET GEBRUIK ALS VEEGZUIGMACHINE, DIE VLOEREN SCHROBT EN VEEGT. DERHALVE ZIJN WIJ NIET VERANTWOORDELIJK VOOR EVENTUELE SCHADE VEROORZAAKT DOOR ANDERE GEBRUIKSWIJZEN, VERSCHILLENDE VAN HET EIGENLIJKE GEBRUIKSDOELEINDE. DERGELIJK RISICO VALT VOLLEDIG ONDER DE VERANTWOORDELIJKHEID VAN DE GEBRUIKER. IN HET BIJZONDER IS HET GEBRUIK VAN DIT TOESTEL ALS TRACTOR OF VOOR HET VERVOER VAN PERSONEN STRIKT VERBODEN.
- DEZE MACHINE IS BESTEMD VOOR DE REINIGING DE VLOEREN MET OPPERVLAKKEN OF HELLENDE MET VARIABELE VERLOPEN.
- DE FIRMA IS NIET VERANTWOORDELIJK VOOR PROBLEMEN, DEFECTEN, ONGELUKKEN, ENZ... VEROORZAAKT DOOR HET NIET TOEPASSEN VAN DE VOORSCHRIFTEN VERMELD IN DEZE HANDLEIDING. HETZELFDE GELDT VOOR DE UITVOERING VAN WIJZIGINGEN, VARIATIES EN/OF DE INSTALLERING VAN NIET VOORAF GEAUTORISEERDE ACCESSOIRES. IN HET BIJZONDER IS DE FIRMA NIET VERANTWOORDELIJK VOOR SCHADE BEROKKEND DOOR VERKEERDE MANOEUVRES EN GEBREKIG ONDERHOUD DE FIRMA. STAAT OOK NIET IN VOOR WERKZAAMHEDEN UITGEVOERD DOOR NIET GEAUTORISEERD PERSONEEL.
- DIT TOESTEL IS NIET GESCHIKT OM TOXISCHE EN/OF ONTVLAMBARE STOFFEN OP TE ZUIGEN EN WORDT DERHALVE ONDER DE CATEGORIE U ONDERVERDEELD.
- DE MACHINE MAG UITSLUITEND DOOR OPGELEID EN GEAUTORISEERD PERSONEEL GEBRUIKT WORDEN.
- CONTROLEER OF DE MACHINE NA HET PARKEREN WEL STABIEL BLIJFT STAAN.
- PERSONEN EN IN HET BIJZONDER KINDEREN MOETEN TIJDENS HET GEBRUIK VER VERWIJDERD BLIJVEN VAN DE MACHINE.
- DE MOTORKAP MAG SLECHTS GEOPEND WORDEN WANNEER DE MOTOREN UITGESCHAKELD ZIJN EN DE SPANNING VAN DE MACHINE AFGEHAALD IS. CONTROLE DIE:

> DE MOTOREN LOPEN NIET.

> DE STARTSCHAKELAAR IS VERWIJDERD.

- DE MACHINE MOET TIJDENS HAAR TRANSPORT GOED AAN HET VERVOERMIDDEL BEVESTIGD ZIJN.
- DE ACCU'S MOGEN ENKEL IN EEN OVERDEKTE EN GOED VERLUCHTE RUIMTE WORDEN OPGELADEN.
- DE OPGEVANGEN AFVALVLOEISTOFFEN MOETEN IN OVEREENSTEMMING MET DE BETREFFENDE NATIONALE WETGEVING WORDEN AFGEVOERD VERWERKT.

## EIGENSCHAFTEN DER MASCHINE ( 1/3 )

VERSIONEN	AKS 85 BM 120 PERFORMANCE	AKS 85 BM 150H PERFORMANCE
-----------	------------------------------	-------------------------------

<b>Leistung</b>			
Max. Arbeitsleistung (mit 2 Seitenbesen)	m <sup>2</sup> /h	8700	8700
Kehrbreite mit Hauptbürste	mm	850	850
Kehrbreite mit Hauptbürste + rechte Seitenbürste	mm	1200	1200
Kehrbreite mit Hauptbürste + 2 Seitenbürsten	mm	1450	1450
Max. Fahrgeschwindigkeit	km/h	7	7
Max. Rückwärtsgeschwindigkeit	km/h	3,5	3,5
Max. Arbeitsgeschwindigkeit	km/h	6	6
Max. bei Volllast zu überwindende Steigung	%	12 / 16*	12 / 16*
Max. mit Leergewicht zu überwindende Steigung	%	16 / 20*	16 / 20*

\* Gelegentliche kurze Steigungen oder Laderampen auf Lieferwagen

<b>Geräuschpegel (EN ISO 11201/2010)</b>			
Schalldruckpegel am Arbeitsplatz	dB(A)	63,3	63,3

<b>Vibrationen (EN ISO 13754/2008)</b>			
Beschleunigungsgewichtsniveau in Frequenz	m/s <sup>2</sup>	0,48	0,54

<b>Bürsten</b>			
Hauptbürste, Länge	mm	850	850
Seitenbürste, Durchmesser	mm	430	430

<b>Ansaugsystem</b>			
Ventilator	NR./Typ	1/Zentrifugal	1/Zentrifugal
Ventilator, durchmesser	mm	150	150
Schmutzklappe Anhebensysteme	Typ	Mechanische	Mechanische
Gebläseabschaltung	Typ	Elektrische	Elektrische

<b>Staubfilterung</b>			
Staubfilterungssystem	NR./Typ	6/Patrone	6/Patrone
Filteroberfläche	m <sup>2</sup>	6	6
Filtermaterial	Typ	Polyester	Polyester
Staubfilterrüttler	NR./Typ	1/Elektrische 36V	1/Elektrische 36V

<b>Abfallbehälter</b>			
Abfallbehälterkapazität	L	120	150
Abfallbehälteranheben	Typ	-	Hydraulische
Abfallbehälteraushebung	Typ	Manuelle	Hydraulische
Entleerungshöhe	mm	-	1500
Maximal anhebbare Last	kg	-	110

<b>Lenkung</b>			
Lenkung mit Lenkrad (durch Ritzel und Kettenrad)	Typ	Mechanische	Mechanische
Wenderadius	mm	2700	2700

## EIGENSCHAFTEN DER MASCHINE ( 2/3 )

<b>VERSIONEN</b>	<b>AKS 85 BM 120 PERFORMANCE</b>	<b>AKS 85 BM 150H PERFORMANCE</b>
------------------	--------------------------------------	---------------------------------------

<b>Elektromotoren</b>			
Antriebsmotor, Nennleistung	NR./V/W	1/36/1000	1/36/1000
Saugmotor, Nennleistung	NR./V/W	1/24/130	1/24/130
Seitenbürstenmotor, Nennleistung	NR./V/W	1/36/90	1/36/90
Hauptbürstenmotor, Nennleistung	NR./V/W	1/36/500	1/36/500
Hydraulische Einheit	NR./V/W	-	1/36-48/2000
Gesamtleistung	W	1720	3720

<b>Batterie</b>			
Gel-Batterie	NR./V/Ah (1)	6/6/240	6/6/240
Röhrenförmige Batterie	NR./V/Ah (2)	6/6/320	6/6/320
Röhrenförmige Batterieflüssigkeit	Typ	Destilliertes Wasser	Destilliertes Wasser
Reichweite (1)	Std. (1)	4. 00'	4. 00'
Reichweite (2)	Std. (2)	5. 20'	5. 20'

*\*ACHTUNG!: Die Betriebsleistung hängt von der Batterie und vom Gebrauch der Maschine ab.*

<b>Antrieb</b>			
Elektrisches Antriebsrad		Vorder	Vorder

<b>Getriebe</b>			
Richtungsgetriebe	Typ	Elektrische	Elektrische

<b>Räder</b>			
Vorderrad	Ømm	300	300
	type	Superelastisches	Superelastisches
Hinterrad	Ømm	300	300
	Typ	Superelastisches	Superelastisches

<b>Bremsen</b>			
Betriebsbremse am Hinterrädern	Typ	Mechanische	Mechanische
Standbremse am Hinterrädern	Typ	Mechanische	Mechanische

<b>Aufhängung</b>			
Vorne Aufhängung	Typ	Starr	Starr
Hinten Aufhängung	Typ	Starr	Starr

<b>Maschinenabmessungen</b>			
Maschinenabmessungen (Länge x Breite x Höhe) "ohne Bürsten"	mm	1750 x 1150 x 1500	1750 x 1150 x 1500
Maschinenabmessungen (Länge x Breite x Höhe) "mi Seitenbürsten, rechts und links"	mm	1800 x 1300 x 1500	1800 x 1300 x 1500

## EIGENSCHAFTEN DER MASCHINE ( 3/3 )

<b>VERSIONEN</b>	<b>AKS 85 BM 120 PERFORMANCE</b>	<b>AKS 85 BM 150H PERFORMANCE</b>
------------------	--------------------------------------	---------------------------------------

### Gewicht

Maschinengewicht in der Arbeitsbedingung ohne Operator und Behälter leer (mit Batterien)	kg	705	824
Batteriegewicht (NR.6, 6V - 320Ah)	kg	288	288

### Instrumenten

Kontrolleuchte Ventilator	√	√
Kontrolleuchte Seitenbürsten	√	√
Kontrolleuchte Hauptbürste	√	√
Kontrolleuchte Batterie	√	√
Stundenzähler	√	√
Rückwärtsfahrt-Summer	√	√
Blinkende Lampe	√	√
Hupe	√	√

### Standartausrüstungs

Betriebsbremse	√	√
Standbremse	√	√
Hauptbürstenantrieb	√	√
Seitenbürstenantrieb	√	√
Hauptbürstenaushebung	Manuelle	Elektrische
Seitenbürstenaushebung	Manuelle	Elektrische
Anheben und Absenkung des Abfallbehälters	Manuelle	Hydraulische
Filterrüttler	Elektrische	Elektrische
Seitenbürstenabsaugung	√	√
Schmutzklappe	√	√
Scheinwerfer	√	√

### Optionen

Vorne Staubhalte Gummiprofil	√	√
Staub-Taschenfilter aus Polyester	√	√
Kerastatic Antistatischer Staub-Taschenfilter	√	√
Zellulose Staubfilter Patrone	√	√
Schutzhaube	√	√
Batterieladegerät an Bord	√	√
Rückleuchten mit Blinkern	√	√
Doppelter Saugmotor	√	√

## CARACTÉRISTIQUES TECHNIQUES ( 1/3 )

VERSIONS	AKS 85 BM 120 PERFORMANCE	AKS 85 BM 150H PERFORMANCE
----------	------------------------------	-------------------------------

<b>Prestations</b>			
Capacité max. de nettoyage (avec nr.2 brosses latérales)	m <sup>2</sup> /h	8700	8700
Largeur de nettoyage avec brosse centrale	mm	850	850
Largeur de nettoyage avec brosse centrale + brosse latérale droite	mm	1200	1200
Largeur de nettoyage avec brosse centrale + 2 brosses latérales	mm	1450	1450
Vitesse max. de transfert	km/h	7	7
Vitesse max. en marche-arrière	km/h	3,5	3,5
Vitesse max. en travail	km/h	6	6
Pente max. à pleine capacité de charge	%	12 / 16*	12 / 16*
Pente max. à vide	%	16 / 20*	16 / 20*

\* Courtes montées occasionnelles ou Rampes de chargement sur les camionnettes

<b>Bruit (EN ISO 11201/2010)</b>			
Niveau de bruit sur le milieu de travail	dB(A)	63,3	63,3

<b>Vibrations (EN ISO 13754/2008)</b>			
Niveau accélérations pondérées en fréquence	m/s <sup>2</sup>	0,48	0,54

<b>Brosses</b>			
Brosse centrale, longueur	mm	850	850
Brosse laterale, diamètre	mm	430	430

<b>Système d'aspiration</b>			
Ventilateur	nr./type	1/centrifuge	1/centrifuge
Diamètre du ventilateur	mm	150	150
Système de soulèvement du flap	type	mécanique	mécanique
Fermeture d'aspiration	type	électrique	électrique

<b>Système filtrant de la poussière</b>			
Système de filtrage	nr./type	6/cartouches	6/cartouches
Surface de filtrage	m <sup>2</sup>	6	6
Matériel de filtrage	type	polyester	polyester
Vibrateur filtres à poussière	nr./type	1/électrique 36V	1/électrique 36V

<b>Conteneur des ordures</b>			
Capacité du conteneur des ordures	L	120	150
Soulèvement du conteneur des ordures	type	-	hydraulique
Vidange du conteneur des ordures	type	manuel	hydraulique
Hauteur de vidange	mm	-	1500
Charge de soulèvement maximale	kg	-	110

<b>Direction</b>			
Direction avec volant (avec pignon et couronne)	type	mécanique	mécanique
Espace minimum pour inversion en " U "	mm	2700	2700

## CARACTÉRISTIQUES TECHNIQUES ( 2/3 )

VERSIONS	AKS 85 BM 120 PERFORMANCE	AKS 85 BM 150H PERFORMANCE
----------	------------------------------	-------------------------------

### Moteurs électriques

Moteur traction, puissance nominale	nr./V/W	1/36/1000	1/36/1000
Moteur aspiration, puissance nominale	nr./V/W	1/24/130	1/24/130
Moteur brosses laterales, puissance nominale	nr./V/W	1/36/90	1/36/90
Moteur brosse centrale, puissance nominale	nr./V/W	1/36/500	1/36/500
Unité hydraulique	nr./V/W	-	1/36-48/2000
Puissance totale	W	1720	3720

### Batterie

Batterie au Gel	nr./V/Ah (1)	6/6/240	6/6/240
Batterie tubulaire	nr./V/Ah (2)	6/6/320	6/6/320
Eau batterie tubulaire	type	distillée	distillée
Autonomie (1)	h (1)	4h 00'	4h 00'
Autonomie (2)	h (2)	5h 20'	5h 20'

*\*ATTENTION! L'autonomie dépend du type de batterie et de l'utilisation de la machine.*

### Traction

Roue électrique	avant	avant
-----------------	-------	-------

### Transmission

Système de transmission	type	électrique	électrique
-------------------------	------	------------	------------

### Roues

Roue avant	Ømm	300	300
	type	superélastique	superélastique
Roues arrière	Ømm	300	300
	type	superélastiques	superélastiques

### Freins

Frein de service sur les roues arrière	type	mécanique	mécanique
Frein de stationnement sur les roues arrière	type	mécanique	mécanique

### Suspension

Suspension avant	type	rigid	rigid
Suspension arrière	type	rigid	rigid

### Dimensions de la machine

Dimensions de la machine (Longueur x Largeur x Taille) "sans les brosses"	mm	1750 x 1150 x 1500	1750 x 1150 x 1500
Dimensions de la machine (Longueur x Largeur x Taille) "avec brosses latérales, droite et gauche"	mm	1800 x 1300 x 1500	1800 x 1300 x 1500

## CARACTÉRISTIQUES TECHNIQUES ( 3/3 )

VERSIONS	AKS 85 BM 120 PERFORMANCE	AKS 85 BM 150H PERFORMANCE
----------	------------------------------	-------------------------------

<b>Poids</b>			
Poids de machine en ordre de marche à vide sans opérateur (avec batteries)	kg	705	824
Poids de batterie (n°6, 6V - 320Ah)	kg	288	288

<b>Instrumentations</b>			
Témoin de ventilateur d'aspiration		√	√
Témoin de la brosse latérale		√	√
Témoin de la brosse centrale		√	√
Témoin de batterie		√	√
Compte-heures		√	√
Avertisseur de marche arrière		√	√
Feu clignotant		√	√
klaxon		√	√

<b>Accessoires en dotation</b>			
Frein de service		√	√
Frein de stationnement		√	√
Commande de la brosse centrale		√	√
Commande des brosses latérales		√	√
Soulevement brosse centrale		manuel	électrique
Soulevement brosses latérales		manuel	électrique
Soulevement et Vidange du conteneur des ordures		manuel	hydraulique
Vibrateur du filter		électrique	électrique
Système de aspiration sur les brosses latérales		√	√
Système de soulèvement du flap		√	√
Feux avant		√	√

<b>Accessoires sur demande</b>			
Convoyeur de poussière avant		√	√
Filtre poussière multi-poches en polyester		√	√
Filtre poussière multi-poches antistatique Kerastatic		√	√
Filtres de cartouches à poussière en cellulose		√	√
Toit		√	√
Chargeur de batterie à bord		√	√
Feux arrière avec indicateurs de direction		√	√
Double moteur d'aspiration		√	√

## TECHNISCHE EIGENSCHAPPEN ( 1/3 )

<b>VERSIES</b>	<b>AKS 85 BM 120 PERFORMANCE</b>	<b>AKS 85 BM 150H PERFORMANCE</b>
----------------	--------------------------------------	---------------------------------------

<b>Prestaties</b>			
Maximale schoonmaakcapaciteit (met 2 zijborstels)	m <sup>2</sup> /h	8700	8700
Schrobbreedte (schoonmaken) met hoofdborstel	mm	850	850
Schrobbreedte (schoonmaken) met hoofdborstel + rechter zijborstel	mm	1200	1200
Schrobbreedte (schoonmaken) met hoofdborstel + 2 zijborstels	mm	1450	1450
Maximale snelheid vooruit	km/h	7	7
Maximale snelheid achteruit	km/h	3,5	3,5
Maximale werk snelheid	km/h	6	6
Maximaal overrijdbare helling bij volle belasting	%	12 / 16*	12 / 16*
Maximaal overrijdbare helling zonder belasting	%	16 / 20*	16 / 20*
* Af en toe korte klimmetjes of laadplatforms op bestelwagens			

<b>Geluidsniveau (EN ISO 11201/2010)</b>			
Geluidsdrukniveau werkpositie	dB(A)	63,3	63,3

<b>Vibraties (EN ISO 13754/2008)</b>			
Versnellingsniveau in frequentie	m/s <sup>2</sup>	0,48	0,54

<b>Borstels</b>			
Hoofdborstel, lengte	mm	850	850
Zijborstel, diameter	mm	430	430

<b>Zuigstelsysteem</b>			
Ventilator	nr./type	1/centrifugale	1/centrifugale
Ventilator, diameter	mm	150	150
Flap ophef systeem	type	mechanisch	mechanisch
Afsluiting aanzuiging	type	elektrische	elektrische

<b>Systeem voor het filteren van stof</b>			
Filter systeem	nr./type	6/patroon	6/patroon
Filter oppervlak	m <sup>2</sup>	6	6
Filter materiaal	type	polyester	polyester
Filterschudder	nr./type	1/elektrische 36V	1/elektrische 36V

<b>Vuilcontainer</b>			
Capaciteit van de vuilcontainer	L	120	150
Opheffen van de vuilcontainer	type	-	hydraulische
Lossen van de vuilcontainer	type	handmatig	hydraulische
Loshoogte	mm	-	1500
Maximale Hefbare belading	kg	-	110

<b>Besturing</b>			
Besturing met stuurwiel (met rondsel en kettingwiel)	type	mechanisch	mechanisch
Minimum draairuimte	mm	2700	2700

## TECHNISCHE EIGENSCHAPPEN ( 2/3 )

VERSIES	AKS 85 BM 120 PERFORMANCE	AKS 85 BM 150H PERFORMANCE
---------	------------------------------	-------------------------------

<b>Elektrische motoren</b>			
Aandrijf motor, nominal vermogen	nr./V/W	1/36/1000	1/36/1000
Zuigmotor, nominal vermogen	nr./V/W	1/24/130	1/24/130
Zijborstelmotor, nominal vermogen	nr./V/W	1/36/90	1/36/90
Hoofdborstelmotor, nominal vermogen	nr./V/W	1/36/500	1/36/500
Hydraulische eenheid	nr./V/W	-	1/36-48/2000
Totaal vermogen	W	1720	3720

<b>Batterijen</b>			
Gel-batterij	nr./V/Ah (1)	6/6/240	6/6/240
Buisvormige Batterij	nr./V/Ah (2)	6/6/320	6/6/320
Buisvormige batterijvloeistof	type	gedistilleerd water	gedistilleerd water
Werktijd (1)	u (1)	4. 00'	4. 00'
Werktijd (2)	u (2)	5. 20'	5. 20'

*\*OPGELET!: De werktijd hangt van het type van batterij en het gebruik van de machine af.*

<b>Tractie</b>			
Elektrisch aandrijfwiel		voorste	voorste

<b>Transmissie</b>			
Systeem van de transmissie	type	elektrische	elektrische

<b>Wielen</b>			
Voorwiel	Ømm	300	300
	type	superelastisch	superelastisch
Achterwiel	Ømm	300	300
	type	superelastisch	superelastisch

<b>Remmen</b>			
Bedrijfsrem op achterwielen	type	mechanisch	mechanisch
Parkeerrem op achterwielen	type	mechanisch	mechanisch

<b>Ophanging</b>			
Voorophanging	type	stijf	stijf
Achterophanging	type	stijf	stijf

<b>Afmeting van de machine</b>			
Afmetingen van de machine (lengte x breedte x hoogte) "zonder borstels"	mm	1750 x 1150 x 1500	1750 x 1150 x 1500
Afmetingen van de machine (lengte x breedte x hoogte) "met zijborstels, rechts en links"	mm	1800 x 1300 x 1500	1800 x 1300 x 1500

## TECHNISCHE EIGENSCHAPPEN ( 3/3 )

<b>VERSIES</b>	<b>AKS 85 BM 120 PERFORMANCE</b>	<b>AKS 85 BM 150H PERFORMANCE</b>
----------------	--------------------------------------	---------------------------------------

<b>Gewicht</b>			
Leeggewicht van de machine in werkende staat en zonder operator	kg	705	824
Gewicht van de batterij (nr.6, 6V - 320Ah)	kg	288	288

<b>Instrumenten</b>			
Verklikker aanzuigventilator		√	√
Verklikker zijborstel		√	√
Verklikker Hoofdborstel		√	√
Verklikker accu		√	√
Uurteller		√	√
Zoemer achteruit		√	√
Knipperlicht		√	√
Klaxon		√	√

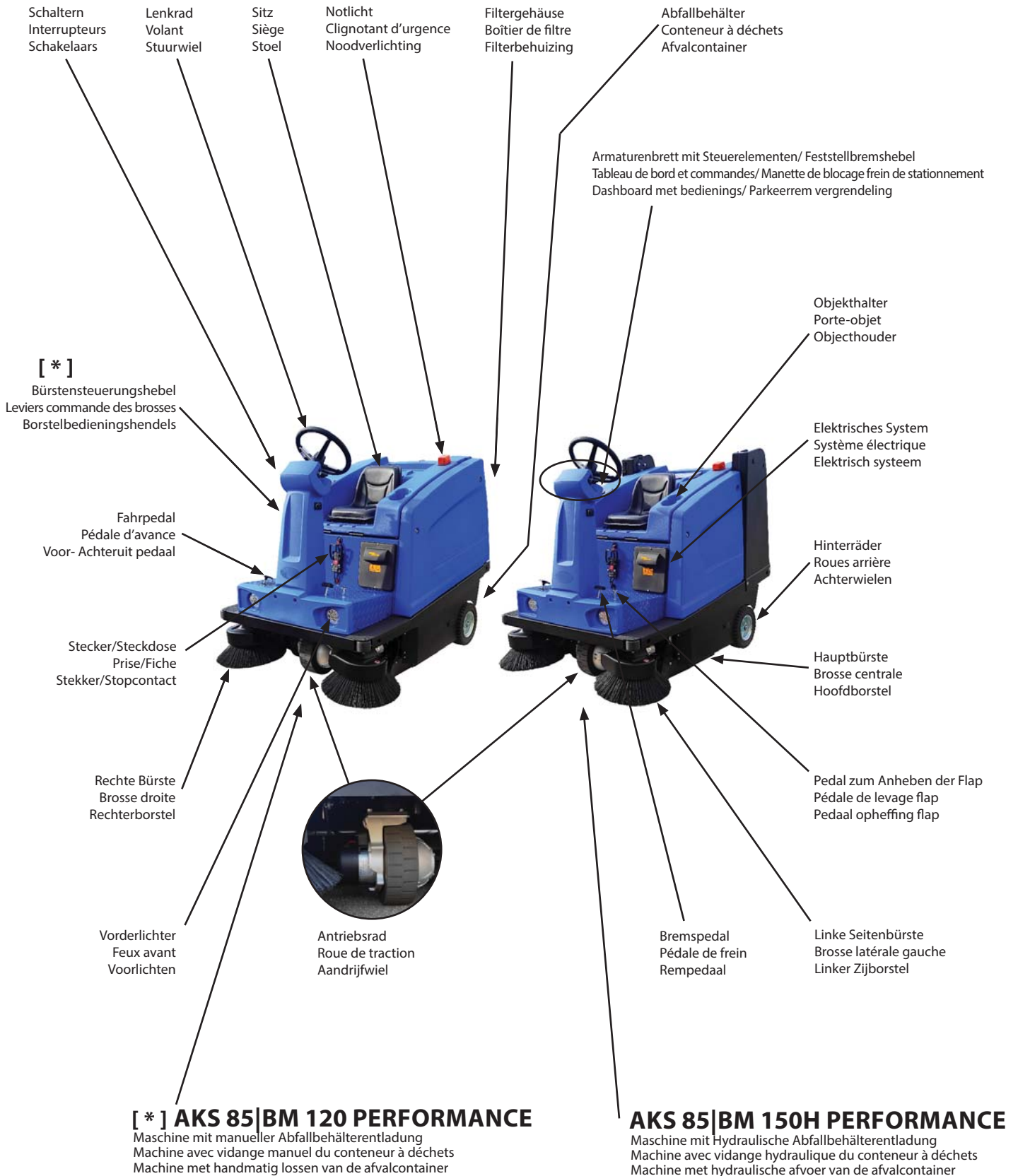
<b>Standaard toebehoren</b>			
Bedrijfsrem		√	√
Parkeerrem		√	√
Controle van de hoofdborstel		√	√
Controle van de zijborstels		√	√
Opheffen van de hoofdborstel		handmatig	elektrische
Opheffen van de zijborstels		handmatig	elektrische
Opheffen en legen van de vuilcontainer		handmatig	hydraulisch
Filterschudder		elektrische	elektrische
Stofafzuiging op zijborstels		√	√
Flapheffings systeem		√	√
Voorlichten		√	√

<b>Opties</b>			
Voorste stofflap		√	√
Zakvorm stoffilter in polyester		√	√
Zakvorm antistatisch stoffilter "Kerastatic"		√	√
Cellulose stoffilterpatroon		√	√
Beschermdak		√	√
Acculader aan boord		√	√
Achterlichten met richtingaanwijzers		√	√
Dubbele zuigmotor		√	√

# MASCHINENBESCHREIBUNG

## DESCRIPTION DE LA MACHINE

### MACHINEBESCHRIJVING



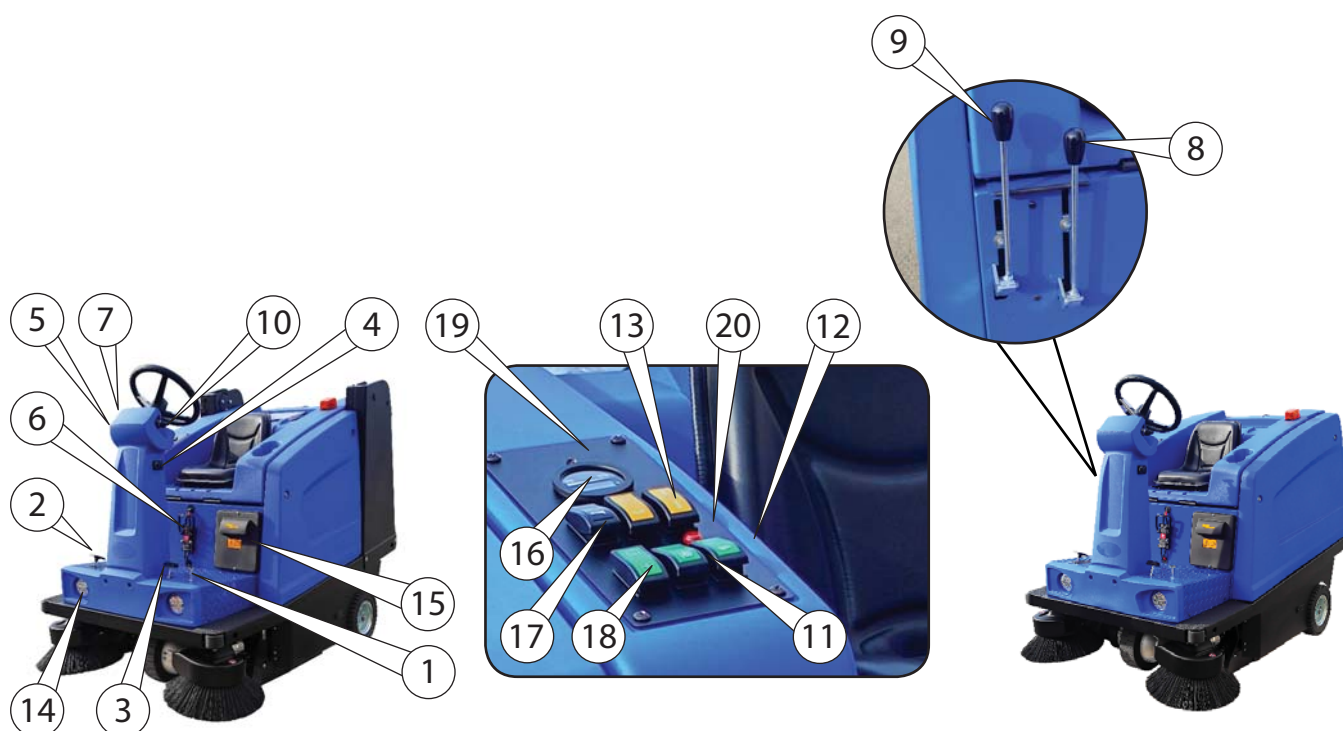
**STEUERUNGEN UND KOMPONENTEN**  
**COMMANDES ET COMPOSANTS**  
**BEDIENINGS EN COMPONENTEN**

**FIG.1A**

1. Pedal zum Anheben des vorderen Flaps
2. Pedal für Vorwärts- und Rückwärts-fahrt
3. Bremspedal
4. Verladenschalter der Maschine
5. Zündschalter
6. Stecker/Steckdose für den Anschluss der Elektrische Anlage und Batterie
7. Feststellgriff Bremspedal
8. Schalthebel für Hub und Absenkung der Seitenbürsten (bei Maschinen mit manueller Entleerung des Abfallbehälters)
9. Schalthebel für Hub und Absenkung der Hauptbürste (bei Maschinen mit manueller Entleerung des Abfallbehälters)
10. Wählhebel für Vorwärts- und Rückwärts-gang
11. Seitenbürstenschalter
12. Hauptbürstenschalter
13. Abfallbehälterschaltern (bei Maschinen mit Hydraulische Entleerung des Abfallbehälter)
14. Vorderlichter
15. Gehäuse der elektrischen Anlage und der Steuereinheit
16. Stundenzähler und Batterieladezustands-LEDs
17. Hupentaste
18. Saugventilator und Staubfilter Rüttlerschalter
19. Alarmdiagnose-LED
20. Abfallbehälter-LED (bei Maschinen mit Hydraulische Entleerung des Abfallbehälter)

1. Pédale de levage flap avant
2. Pédale d'avance et marche-arrière
3. Pédale frein
4. Bouton pour charger la machine
5. Commutateur à clé
6. Prise/Fiche de connection installation électrique et batterie
7. Poignée de blocage de pédale de frein
8. Levier de relevage et descente des brosses latéraux (pour la machine avec vidange manuelle du conteneur à déchets)
9. Levier de relevage et descente de brosse centrale (pour la machine avec vidange manuelle du conteneur à déchets)
10. Sélecteur de marche avant ou arrière
11. Interrupteur des brosses latéraux
12. Interrupteur de la brosse centrale
13. Interrupteurs pour le conteneur à déchets (pour la machine avec vidange hydraulique du conteneur à déchets)
14. Feux avant
15. Logement de l'installation électrique et unité électronique
16. Compte-heures avec Led pour le contrôle de l'état de charge de la batterie
17. Bouton klaxon
18. Interrupteur du ventilateur d'aspiration et vibreur des filtres à poussiere
19. Led de diagnostic des alarmes
20. LED rouge du conteneur à déchets (pour la machine avec vidange hydraulique du conteneur à déchets).

1. Pedaal opheffing voorflap
2. Pedaal voor - en achteruit rijden
3. Rempedaal
4. Schakelaar voor het in laden van de machine
5. Startschakelaar
6. Stekker/Stopcontact voor het koppelen van de elektrische installatie en batterijen
7. Vergrendelingshendel van de rempedaal
8. Hendel opheffen en omlaagbrengen zijborstels (machine met handmatige lossing van de afvalcontainer)
9. Hendel opheffen en omlaagbrengen hoofdborstel (machine met handmatige lossing van de afvalcontainer)
10. Vooruit of achteruit versnellingshendel
11. Zijborstels schakelaar
12. Hoofdborstel schakelaar
13. Afvalcontainer schakelaars (versie met hydraulische lossing van de container)
14. Voorlichten
15. Behuizing voor elektrisch systeem en besturingseenheid
16. Urenteller met controlelampje acculadestatus.
17. Clacson knop
18. Aanzuigventilator schakelaar en stoffilterschudder
19. Alarmdiagnose Led
20. Afvalcontainer rode LED (versie met hydraulische lossing van de container)



**STEUERUNGEN UND KOMPONENTEN BESCHREIBUNG**  
**DESCRIPTION COMMANDES ET COMPOSANTS**  
**BESCHRIJVING- BEDIENINGS EN COMPONENTEN**

**FIG.1B**

**1) Pedal zum Anheben des vorderen Flaps**

Dient zur Erleichterung des Durchlasses von größerem Material unter dem vorderen Flap. Auf das Pedal drücken, um das Flap anzuheben. Das Pedal wieder loslassen, sobald das voluminöse Material aufgekehrt wurde.

**1) Pédale de levage flap avant**

Ce levier sert à faciliter le passage de matériau volumineux au-dessous du flap avant. Appuyer sur le levier pour soulever le flap. Appuyer sur la pédale pour soulever le flap. Lasser la pédale lorsque le matériel à été introduit.

**1) Pedaal opheffing voorflap**

Dient om volumineus materiaal onder de voorflap te krijgen. Druk op pedaal voor het opheffen van de flap. Druk op de pedaal om de flap omhoog te brengen. Druk niet meer op de pedaal wanneer het volumineus materiaal werd gelost.

---

**2) Pedal für Vorwärts- und Rückwärts-fahrt**

Dient zur Bestimmung der Geschwindigkeit und der Fahrriichtung der Maschine.

**2) Pédale d'avance et marche-arrière**

Commande la vitesse de la machine en avant ou à l'arrière.

**2) Pedaal voor- en achteruitrijden**

Regelt de snelheid van de machine tijdens het voor- of achteruit rijden.

---

**3) Bremspedal**

Dient zum Einlegen der Betriebs- und Feststellbremse. Das Pedal wirkt auf die Bremsbacken in den Hinterrädern.

**3) Pédal frein**

La Pédale commande le frein de stationnement. La pédale agit sur les mâchoires des roues arrière.

**3) Rempedaal**

Bedient de rem en de service- en parkeerrem. Pedaal werkt op de remschoenen van de achterwielen.



#### 4) Verladeschalter der Maschine

Verwenden Sie den Schalter um die Maschine zu Verladen. Dieser Schalter fungiert als Rückwärtsantrieb der Maschine.



**ACHTUNG!**

**DIESER VORGANG MUSS MIT DEM BEDIENER AM BODEN DURCHFÜHRT WERDEN.**

**ES IST EINE STEIGUNG VON BIS ZU 22% ZULÄSSIG.**

#### 4) Bouton pour charger la machine

Sert à charger la machine sur le véhicule de transport. En appuyant sur le bouton la marche arrière s'active.



**ATTENTION!**

**CETTE OPÉRATION DOIT ÊTRE RÉALISÉE AVEC UN OPÉRATEUR AU SOL.**

**UNE PENTE ALLANT JUSQU'À 22 % EST AUTORISÉE.**

#### 4) Schakelaar voor het inladen van de machine

Gebruik het om de machine op het vervoermiddel te laden. Deze schakelaar activeert de achteruitrijfunctie van de machine.



**OPGELET!**

**DEZE HANDELING MOET WORDEN UITGEVOERD TERWIJL DE BEDIENER OP DE GROND STAAT.**

**EEN HELLING VAN MAXIMAAL 22% IS TOEGESTAAN.**



#### 5) Zündschalter

Durch Drehen des Schlüssels im Uhrzeigersinn wird die Elektrische Hauptanlage eingeschaltet.

Pos. 0 = Schlüssel abziehbar

Pos. I = Einschalten der Elektrische Anlage

Pos. II = Einschalten der Elektrische Anlage mit Vorderlichter

#### 5) Commutateur a clé

L'installation électrique est activé tournant la clé en sens horaire.

Pos. 0 = clé amovible

Pos. I = Installation électrique activé

Pos. II = Installation électrique activé avec les feux avant

#### 5) Sleutel hoofdschakelaar

Door de sleutel in wijzerzin te draaien wordt het elektrische hoofdsysteem van de machine.

Pos. 0 = Sleutel (verwijderbaar)

Pos. I = Inschakeling elektrische systeem

Pos. II = Inschakeling elektrische systeem met voorlichten



## 6) Steckdose/Stecker Anschluss elektrische Anlage und Batterie

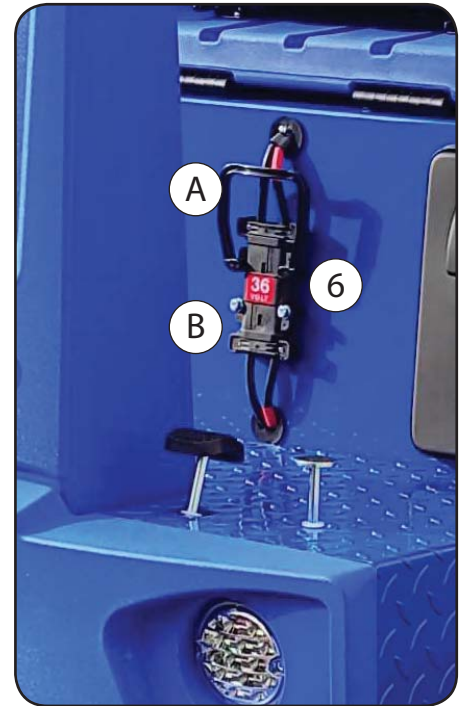
Trennen Sie im Notfall die Batterie von der elektrischen Anlage, indem Sie die Steckdose A vom Stecker B trennen. Um den normalen Betrieb wiederherzustellen, schließen Sie den Stecker B wieder an die Steckdose A an. Der Stecker A dient auch zum Laden von Batterien mit einem externen Ladegerät.

## 6) Prise/Fiche de connection installation électrique et batterie

En cas d'urgence, retirez la prise A de la fiche B pour déconnecter la batterie du système électrique. Rebranchez la fiche B à la prise A pour rétablir un fonctionnement normal. La prise A est aussi utilisée pour charger les batteries à l'aide d'un chargeur externe.

## 6) Stopcontact/stekker elektrisch systeem en aansluiting accu

Koppel in geval van nood de batterij los van het elektrische systeem door stopcontact A los te koppelen van stekker B. Om de normale werking te herstellen, sluit u stekker B opnieuw aan op stopcontact A. Stekker A wordt ook gebruikt om de batterijen op te laden met een externe oplader.



---

## 7) Festellgriff Bremspedal

Das Pedal 3 (Fig.1B) wirkt die Rückräder und der Festellgriff 7 blockiert das Pedal in der Parkstellung. Zur Einstellung der Bremse siehe Kapitel "Betriebs und Festellbremse".

## 7) Poignée de blocage de pédale de frein

La pédale 3 (fig.1B) sert de patin sur les roues arrière et la poignée 7 bloque la pédale en position de stationnement.

Pour le réglage du frein voir chapitre "Freins de service et stationnement".

## 7) Vergrendelinghendel van de rempedaal

Door het drukken op pedaal 3 (fig.1B) worden de achterwielen geremd en met hendel 7 wordt het pedaal in parkeerstand geblokkeerd.

Voor het afstellen van de rem, zie hoofdstuk "bedrijfsrem en parkeerrem".



### 8) Schalthebel für Hub und Absenkung der Seitenbürsten

*Maschine mit manueller Entleerung des Abfallbehälters:*

Dient zum Anheben der Seitenbürsten, wenn nicht gekehrt wird.  
Dient zum Absenken der Seitenbürsten für die Arbeit.

### 8) Levier de relevage et descente des brosses latéraux

*Machina avec vidange manuelle du conteneur à déchets:*

Il a pour but de soulever les brosses latéraux lors des déplacements ou lorsque la machine est à l'arrêt ou descendre les brosses durant le fonctionnement.

### 8) Hendel opheffen en omlaagbrengen zijborstels

*Machine met handmatige lediging van de afvalcontainer:*

Dient voor het opheffen van de zijborstels bij vervoer of wanneer de machine niet gebruikt wordt.  
Dient voor het omlaagbrengen van de borstels tijdens het werk.

---

### 9) Schalthebel für Hub und Absenkung der Hauptbürste

*(Maschine mit manueller Entleerung des Abfallbehälters)*

Dient zum Anheben der Hauptbürste, wenn nicht gekehrt wird.  
Dient zum Absenken der Hauptbürste für die Arbeit.

### 9) Levier de relevage et descente de brosse centrale

*(Machina avec vidange manuelle du conteneur à déchets)*

Il a pour but de soulever la brosse central lors des déplacements ou lorsque la machine est à l'arrêt ou descendre la brosse central durant le fonctionnement.

### 9) Hendel opheffen en omlaagbrengen hoofdborstel

*(machine met handmatige lediging van de afvalcontainer)*

Dient voor het opheffen van de hoofdborstel bij vervoer of wanneer de machine niet gebruikt wordt. Dient voor het omlaagbrengen van de hoofdborstel tijdens het werk.



**AKS 85|BM 120  
PERFORMANCE**

## 10) Wählhebel für Vorwärts- und Rückwärtsgang

Dient zur Auswahl der Fahrtrichtung der Maschine, vorwärts oder rückwärts.

Stellen Sie den Hebel des Manipulators auf Position (A), um den Vorwärtsgang oder auf Position (B) für den Rückwärtsgang auszuwählen.

## 10) Sélecteur de marche avant ou arrière

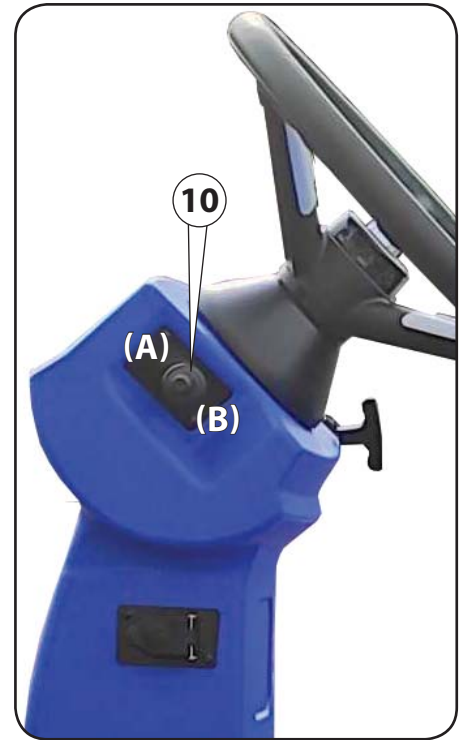
Il sert à sélectionner le sens de déplacement de la machine, avant ou arrière.

Placez le levier en position (A) pour sélectionner la marche avant ou en position (B) pour la marche arrière.

## 10) Vooruit of Achteruit keuzehendel

Hiermee wordt de rijrichting van de machine geselecteerd, vooruit of achteruit.

Zet de hendel van de manipulator in stand (A) om vooruit te schakelen of in stand (B) voor achteruit.



## 11) Seitenbürstenschalter

## 12) Hauptbürstenschalter

Drücken Sie den Schalter, um die Steuerung ein-/auszuschalten.

*Ausführung mit hydraulischer Entladung des Abfallbehälters:*

Durch Treten des Pedals 2 (Abb.1B), das den Vorschub der Maschine steuert, wird der Stellantrieb aktiviert, der die Bürsten absenkt. Das gleiche Pedal steuert die Drehung der Bürsten.

Zum Anheben der Bürsten die Schalter 11 und 12 drücken.

*Version mit manueller Entladung des Abfallbehälters:*

Durch Treten des Pedals 2 (Abb.1B), das den Vorschub der Maschine steuert, wird auch die Drehung der Bürsten aktiviert.

Verwenden Sie zum Anheben der Bürsten die Hebel 8 und 9 (Abb.1B).

## 11) Interrupteur des brosses latéraux

## 12) Interrupteur de la brosse centrale

Appuyer sur l'interrupteur pour activer/ désactiver la commande.

*Version avec vidange hydraulique du conteneur à déchets:*

En appuyant sur la pédale 2 (Fig.1B), qui commande l'avancement de la machine, on active l'actionneur qui abaisse les brosses ; la même pédale commande la rotation des brosses.

Pour soulever les brosses, il faut appuyer sur les interrupteurs 11 et 12.

*Version avec vidange manuelle du conteneur à déchets:*

En appuyant sur la pédale 2 (Fig.1B) qui commande l'avancement de la machine, on active aussi la rotation des brosses.

Utiliser les leviers 8 et 9 (Fig.1B) pour soulever les brosses.

## 11) Zijborstel/es schakelaar

## 12) Hoofdborstelschakelaar

Druk op de schakelaar om de bediening aan/uit te zetten.

*Hydraulische afvoerversie van de afvalcontainer:*

Door op het pedaal 2 (Fig.1B) te drukken dat de voortgang van de machine regelt, wordt de actuator geactiveerd die de borstels laat zakken. Hetzelfde pedaal regelt de rotatie ervan.

Druk op de schakelaars 11 en 12 om de borstels op te tillen.

*Versie met handmatig lossen van de afvalcontainer:*

Door op het pedaal 2 (Fig.1B) te drukken dat de voortgang van de machine regelt, wordt ook de rotatie van de borstels geactiveerd.

Gebruik hendels 8 en 9 (Fig.1B) om de borstels op te tillen..



### 13) Schalter Steuerung Abfallbehälter

*Maschine mit hydraulischer Entladung des Abfallbehälters:*  
Der Schalter A steuert das Heben/Senken des Abfallbehälters.

Position 1 = Behälter anheben  
Position 2 = Behälter absenken

Der Schalter B steuert die Entladung des Abfallbehälters.

Position 2 = Behälter entladen  
Position 1 = korrekte Neupositionierung des Behälters.



#### **ACHTUNG! MASCHINENSICHERHEIT**

**SENKEN SIE NACH DEM ENTLADEVORGANG DEN BEHÄLTER AB, UM IHN WIEDER AN SEINEN PLATZ ZU BRINGEN. DER VORGANG IST NUR ZULÄSSIG, WENN DER BEHÄLTER DURCH DRÜCKEN DES SCHALTERS 13B AUF POSITION 1 KORREKT NEU POSITIONIERT WIRD (SIEHE AUCH ABSCHNITT „ABFALLBEHÄLTER“).**

Wenn die Rote Led 20 erlischt, der Abfallbehälter geschlossen ist.

### 13) Interrupteurs du conteneur à déchets

*Machine avec vidange hydraulique du conteneur à déchets)*

L'interrupteur A commande le soulèvement et l'abaissement du conteneur à déchets.

Position 1 = Soulever le conteneur  
Position 2 = Abaisser le conteneur

L'interrupteur B commande la vidange du conteneur à déchets.

Position 2 = Vidange du conteneur  
Position 1 = Repositionnement correct du conteneur



#### **ATTENTION ! SÉCURITÉ DE LA MACHINE**

**APRÈS L'OPÉRATION DE VIDANGE, ABAISSER LE CONTENEUR POUR LEREMETTRE DANS SA POSITION D'ORIGINE. L'OPÉRATION N'EST AUTORISÉE QUE SI LE CONTENEUR EST CORRECTEMENT REPOSITIONNÉ EN PRESSANT L'INTERRUPTEUR 13B SUR LA POSITION 1 (VOIR ÉGALEMENT LA SECTION CONTENEUR À DÉCHETS).**

Lorsque la Led rouge 20 s'éteint, le conteneur est fermé.

### 13) Afvalcontainer schakelaars

*Machine met hydraulische afvoer van de afvalcontainer:*

Schakelaar A regelt het heffen/dalen van de afvalcontainer.

Positie 1 = de container optillen  
Positie 2 = laat de container zakken

Schakelaar B regelt het legen van de afvalcontainer.

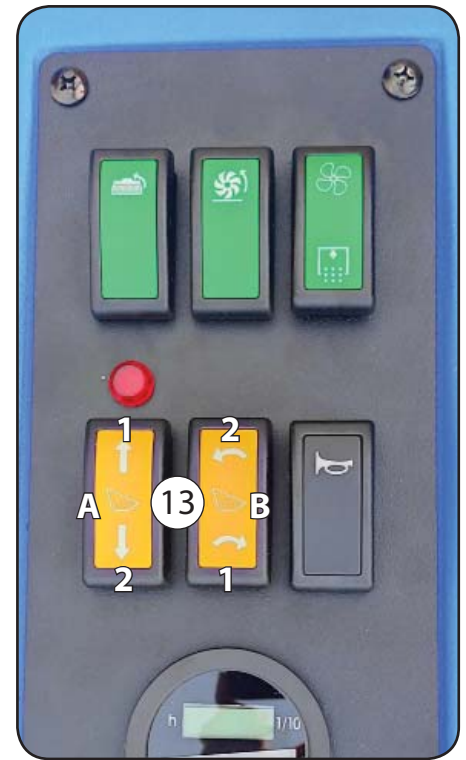
Positie 2 = leegmaken van de container  
Positie 1 = correcte herpositionering van de container.



#### **WAARSCHUWING! BEVEILIGING MACHINE**

**LAAT DE CONTAINER NA HET LEGEN ZAKKEN OM DEZE WEER OP ZIJN PLAATS TE BRENGEN. DE BEDIENING IS ALLEEN TOEGESTAAN ALS DE CONTAINER CORRECT IS VERPLAATST DOOR DE SCHAKELAAR 13B IN STAND 1 TE DRUKKEN (ZIE OOK HET GEDEELTE OVER AFVALCONTAINERS“).**

Als de rode LED 20 uitgaat, is de afvalcontainer correct gesloten.



AKS 85|BM 150H PERFORMANCE

#### 14) Scheinwerfer

Zum Einschalten der elektrischen Anlage der Maschine mit Scheinwerfern drehen Sie den Zündschlüssel auf die zweite Auslösung, Position (II), wie in Position 5 (Abb.1B) beschrieben.

#### 14) Feux avant

Pour activer l'installation électrique de la machine avec les feux avant, tournez la clé de démarrage sur la deuxième position (II) comme décrit dans la position 5 (fig.1B).

#### 14) Lampen voorkant

Om het elektrische systeem van de machine met lampen voorkant in te voegen, draait u de contactsleutel naar de tweede klik, positie (II) zoals beschreven in positie 5 (fig.1B).



#### 15) Gehäuse der elektrischen Anlage und des Steuergeräts

Entfernen Sie die Abdeckung, um Zugang zur elektrischen Anlage, zum Steuergerät und zu den Relais und Sicherungen zu erhalten. Siehe auch Schaltplan.

#### 15) Boîtier du système électrique et de l'unité de contrôle électronique

Retirer le couvercle pour accéder au système électrique, à l'unité de contrôle électronique, aux relais et aux fusibles. Voir aussi le schéma du système électrique.

#### 15) Behuizing elektrisch systeem en besturingseenheid

Verwijder het deksel om toegang te krijgen tot het elektrische systeem, de besturingseenheid en de relais en zekeringen. Zie ook elektrisch systeemdiagram.



#### 16) Anzeige mit Stundenzähler und LED-Kontrolle des Batterieladezustands

Zeigt die Anzahl der geleisteten Arbeitsstunden und den Ladezustand der Batterie über eine LED-Skala an. Beinhaltet die Einstellung des Entladezustands des Batterietyps.

#### 16) Indicateur avec compte-heures et Led pour le contrôle de l'état de charge de la batterie

Il indique le nombre d'heures de travail effectuées et l'état de charge de la batterie à travers les LED. Il comprend la configuration du niveau de décharge du type de batterie.

#### 16) Indicator met urenteller en controlelampje acculaadstatus.

Geeft het aantal gewerkte uren en de laadstatus van de batterij aan met behulp van een LED-weegschaal. Inclusief ontladniveau-instelling van het accutype.



### 17) Hupentaste

Betätigung der Hupe.

### 17) Bouton klaxon

Pour l'activation du klaxon.

### 17) Clacson knop

Hiermee activeert u de clacson.

### 18) Ansaugventilator und Staubfilter Rüttlerschalter

Ein- oder Ausschaltung des Elektromotors für den Ansaugventilator und den Rüttler.

Position A = Filterrüttler | Position B = Ansaugventilator

### 18) Interrupteur de commande ventilateurs d'aspiration et secoueur des filtres à poussiere

L'interrupteur commande les moteurs électriques du ventilateur d'aspiration et secoueur des filtres.

Position A = Secoueur de filtre | Position B = Ventilateur d'aspiration

### 18) Bedieningsschakelaar aanzuigventilator en stoffilterschudder

Bedient het inschakelen van de elektromotor die de aanzuigventilator en de filterschudder bedient.

Positie A = Filterschudder | Positie B = Zuiigventilator

### 19) Alarme Diagnose LED

Siehe Abschnitt "ALARMDIAGNOSE".

### 19) LED de diagnostic des alarmes

Voir la section "DIAGNOSTIC DES ALARMES".

### 19) Diagnose-LED alarmeren

Zie hoofdstuk "ALARMDIAGNOSTIEK".

### 20) Abfallbehälter-LED

Maschine mit hydraulischer Entladung des Abfallbehälters:

Rote LED aus, Abfallbehälter geschlossen.

Rote LED an, Abfallbehälter offen.

### 20) Led rouge du conteneur à déchets

Machine avec vidange hydraulique du conteneur à déchets)

Led rouge éteint, conteneur fermé

Led rouge allumé, conteneur ouvert

### 20) Afvalcontainer rode LED

Machine met hydraulische afvoer van de afvalcontainer:

Rode Led uit, afvalcontainer gesloten

Rode Led aan, afvalcontainer open



# SICHERHEITSVORSCHRIFTEN

## NORMES DE SÉCURITÉ GÉNÉRALES

### ALGEMENE VEILIGHEIDSNORMEN

**CE** Die im vorliegenden Handbuch beschriebene Maschine wurde gemäß Maschinenrichtlinie 2006/42/EG über Maschinen gebaut. Der Verantwortliche für die Maschinenleitung muss die Richtlinien und die geltenden Landesgesetze bezüglich Arbeitsumfeld, Sicherheit und Gesundheit der Bediener beachten. Vor der Inbetriebnahme müssen immer alle Vorkontrollen durchgeführt werden.

#### **! ACHTUNG!**

DER MASCHINENBETRIEB IST AUSSCHLIESSLICH DEM HIERZU BEFUGTEN PERSONAL VORBEHALTEN. UM DEN BETRIEB SEITENS UNBEFUGTEN ZU VERMEIDEN, DEN ANLASSERSCHLÜSSEL ABZIEHEN.

SICHERHEITSMANGELNDE ÄNDERUNGEN ODER ANBRINGUNGEN VON ZUSATZTEILEN SIND NICHT GESTATET.

VOR DEM STARTEN DER MASCHINE SICHERSTELLEN, DASS SICH KEINE PERSONEN IM UMLIEGENDEN GEFÄHRENBEREICH BEFINDEN.

WÄHREND DES BETRIEBES STETS AUF DIE STABILITÄT DER MASCHINE ACHTEN.

WÄHREND DES EINSATZES IM FREIEN BEI NIEDRIGEN TEMPERATUREN BZW. BEIM NACHFÜLLEN VON ÖL, USW., IST DER BEDIENER ZUM TRAGEN EINER GEEIGNETEN SCHUTZAUSRÜSTUNG, WIE HANDSCHUHE, BRILLE, USW. VERPFLICHTET.

#### **! GEFAHR!**

Die Maschinenbediener müssen eine genaue Kenntnis der Sicherheitsvorschriften besitzen und vom leitenden. Personal zudem über Folgendes informiert werden:

- DIE FESTEN UND/ODER BEWEGLICHEN SCHUTZVORRICHTUNGEN, EINSCHLIESSLICH DER MOTORHAUBE UND DER SITZHALTERUNG, DÜRFEN NIE ABGENOMMEN ODER ENTFERNT WERDEN UND MÜSSEN ORDNUNGSGEMÄSS BEFESTIGT SEIN.
- WURDEN DIESE SCHUTZVORRICHTUNGEN AUS IRGENDINEM GRUND ABGENOMMEN, AUSGESCHALTET ODER KURZGESCHLOSSEN, SO SIND SIE VOR DEM STARTEN DER MASCHINE WIEDER IN DEN URSPRÜNGLICHEN ZUSTAND ZU BRINGEN.
- DIE MASCHINE DARF AUSSCHLIESSLICH IN EINWANDFREIEM ZUSTAND UND BESTIMMUNGSGERECHT ZUM EINSATZ KOMMEN.
- DER BESTIMMUNGSGERECHTE EINSATZ BEDEUTET AUCH BEACHTUNG DER BETRIEBS- UND WARTUNGSANLEITUNGEN, SOWIE DER INSPEKTIONS- UND WARTUNGSBEDINGUNGEN.
- ENTFLAMMBARE UND/ODER GIFTIGE SUBSTANZEN DÜRFEN AUF KEINEN FALL ANGESAUGT WERDEN.
- DIE IN BEWEGUNG STEHENDEN BZW. HEISSEN MASCHINENTEILE NICHT BERÜHREN. SOLLTE SICH DIES UNBEDINGTNÖTIG ERWEISEN, SO IST DIE MASCHINE VORERST ABZUSTELLEN.
- DA DIE MASCHINE ÜBER KEINE GESCHLOSSENE KABINE VERFÜGT, IST DER EINSATZ IN GEFÄHRLICHEN UMGEBUNGEN SOWIE BEI VORHANDENSEIN VON GIFTIGEM DAMPF ODER RAUCH UNTERSAGT.
- ES IST NICHT GESTATTET, MIT ANGEHOBENEM ABFALLBEHÄLTER ZU FAHREN.

**CE** La machine décrite dans ce manuel a été fabriquée conformément à la Directive Des Machines 2006/42/CE. Le responsable de la gestion de la machine doit respecter les directives et les lois nationales en vigueur, en matière d'environnement du travail, pour la sécurité et la santé des opérateurs. Avant la mise en marche, effectuer toujours les contrôles préliminaires.

#### **! ATTENTION!**

- L'UTILISATION DE LA MACHINE EST PERMISE UNIQUEMENT À L'OPÉRATEUR AUTORISÉ. AFIN D'ÉVITER L'UTILISATION PAR DES PERSONNES NON AUTORISÉES, ENLEVER LA CLÉ DE CONTACT.
- NE PAS EFFECTUER DE MODIFICATIONS, TRANSFORMATIONS OU APPLICATIONS SUR LA MACHINE POUVANT COMPROMETTRE LA SÉCURITÉ.
- AVANT LA MISE EN MARCHÉ DE LA MACHINE VÉRIFIER SI SON FONCTIONNEMENT NE MET PERSONNE EN DANGER.
- S'ABSTENIR DE TOUTE SORTE D'OPÉRATIONS POUVANT COMPROMETTRE LA STABILITÉ DE LA MACHINE.
- IL EST OBLIGATOIRE D'EMPLOYER DES GANTS, LUNETTES DE PROTECTION, ETC., PENDANT LE TRAVAIL À L'EXTÉRIEUR EN CAS DE BASSE TEMPÉRATURE OU EN CAS D'INTRUCTION D'HUILE.

#### **! DANGER!**

Le responsable de la gestion de la machine ne doit pas simplement s'en tenir aux normes prévues par la législation, mais doit aussi pourvoir à la formation des opérateurs en ce qui concerne:

- LES PROTECTIONS FIXES ET/OU MOBILES, CAPOT ET SUPPORT SIÈGE COMPRIS, DOIVENT TOUJOURS RESTER DANS LEUR LOGEMENT, PARFAITEMENT FIXÉES.
- SI POUR N'IMPORTER QUELLE RAISON CES PROTECTIONS SONT ENLEVÉES, DÉCLENCHÉES OU COURT-CIRCUITÉES, IL FAUT ABSOLUMENT RÉTABLIR LEUR BON FONCTIONNEMENT AVANT DE REMETTRE EN MARCHÉ LA MACHINE.
- UTILISER LA MACHINE UNIQUEMENT DANS DES CONDITIONS TECHNIQUEMENT PARFAITES ET CONFORMES À SA DESTINATION.
- L'UTILISATION CONFORME À SA DESTINATION COMPREND ÉGALEMENT L'OBSERVATION DES INSTRUCTIONS D'UTILISATION ET D'ENTRETIEN, AINSI QUE LES CONDITIONS DE RÉVISION ET D'ENTRETIEN.
- IL EST IMPÉRATIVEMENT INTERDIT D'ASPIRER DES SUBSTANCES INFLAMMABLES ET/OU TOXIQUES.
- IL EST ABSOLUMENT INTERDIT DE TOUCHER LES PIÈCES EN MOUVEMENT DE LA MACHINE: SI CELA EST INÉVITABLE, ARRÊTER D'ABORD LE FONCTIONNEMENT DE LA MACHINE.
- IL EST INTERDIT D'UTILISER LA MACHINE DANS UN MILIEU DANGEREUX ET EN CAS DE VAPEURS OU DE FUMÉES TOXIQUES.
- IL EST INTERDIT DE CIRCULAIRE AVEC LE CONTENEUR DES ORDURES SOULÉVÉ.

**CE** De machine beschreven in deze handleiding werd gebouwd in overeenstemming met de Machinerichtlijn Betreffende Machines 2006/42/EG. De verantwoordelijke voor het beheer van de machine moet zich verplicht aan de richtlijnen en aan de geldende nationale wetten houden wat betreft de werkomgeving, teneinde de veiligheid en de gezondheid van de werknemers te vrijwaren. Vooraleer de machine in werking te stellen, dient u altijd eerst de voorbereidende controles uit te voeren.

#### **! LET OP!**

- DE MACHINE MAG ALLEEN GEBRUIKT WORDEN DOOR BEVOEGD PERSONEEL.
- HET IS VERBODEN OP DE MACHINE WIJZIGINGEN, VERANDERINGEN OF LABELS AAN TE BRENGEN DIE DE VEILIGHEID VAN HET APPARAAT Zouden KUNNEN BEÏNVLOEDEN.
- VOORDAT U DE MACHINE START, CONTROLEREN OF ER DOOR HET WERKEN VAN DE MACHINE NIEMAND IN GEVAAR WORDT GEBRACHT.
- ALTIJD OP ZODANIGE WIJZE WERKEN DAT DE STABILITEIT VAN DE MACHINE NIET IN GEVAAR KOMT.
- TIJDENS WERKZAAMHEDEN BUITENHUIS BIJ LAGE TEMPERATUREN OF WANNEER MEN OLIE ENZ. BIJVULT MOET MEN VERPLICHT BESCHIKKEN OVER GESCHIKTE BESCHERMINGSMIDDELEN ZOALS HANDSCHOENEN, EEN VEILIGHEIDSBRIL, ENZ.

#### **! GEVAAR!**

Degene die voor het beheer van de machine verantwoordelijk is, dient de operators op de hoogte te stellen zowel van de voorgeschreven wettelijke normen als van de volgende aanwijzingen:

- DE VASTE EN/OF VERPLAATSBAARE BESCHERMINGEN INCLUSIEF MOTORKAP EN ONDERSTEUNING VAN DE STOEL MOETEN STEEDS CORRECT BEVESTIGD IN HUN ZITTING BLIJVEN.
- ALS, VOOR WELK MOTIEF DAN OOK, DEZE BESCHERMINGEN VERWIJDERD, UITGESCHAKELD OF KORTGESLOTEN WORDEN, DIENT U TE ZORGEN DAT ZE WEER OP HUN PLAATS BEVESTIGD EN WERKZAAM ZIJN VOORDAT DE MACHINE OPNIEUW INGEGESCHAKELD WORDT.
- GEBRUIK DE MACHINE ALLEEN WAAR HIJ VOOR BEDOELD IS EN WANNEER HET APPARAAT IN TECHNISCHE PERFECTE CONDITIE VERKEERD.
- GEBRUIK WAAR DE MACHINE VOOR BEDOELD IS' BETEKENT OOK HET OPVOLGEN VAN DE INSTRUCTIES VOOR GEBRUIK EN ONDERHOUD ALSOOK HET UITVOEREN VAN DE INSPECTIE- EN ONDERHOUDSCONTROLES
- HET IS STRENG VERBODEN ONTVLAMBARE EN/OF GIFTIGE STOFFEN OP TE ZUIGEN.
- HET IS STRENG VERBODEN BEWEGENDE OF HETE ONDERDELEN VAN DE MOTOR AAN TE RAKEN; INDIEN DIT ABSOLUUT NOODZAKELIJK IS, DIENT DE MOTOR EERST UITGESCHAKELD TE WORDEN.
- HET IS VERBODEN DE MACHINE TE GEBRUIKEN IN EEN GEVAARLIJKE OMGEVING, IN AANWEGENHEID VAN DAMPEN OF TOXISCHE ROOK, DAAR DE MASCHINE GEEN GESLOTEN CABINE HEEFT.
- HET IS VERBODEN TE RIJDEN WANNEER DE AFVALBAK IS OPGEHEVEN.

## Nötige Vorsichtsmaßnahmen

Die Maschine darf ausschließlich durch geschultes und befugtes Personal betrieben werden. Wird die Maschine unbeaufsichtigt stehen gelassen, so müssen der Schlüssel abgezogen und die Maschine mit der Bremspedal 1 und Hebel 2 gebremst werden, siehe "BETRIEBS- UND FESTSTELLBREMSE".

Die Maschine nie im Hang anhalten.

Die Maschine nicht Stoppen mit dem Abfallbehälter angehoben\*.

Wenn die Maschine nicht arbeitet, müssen die Bürsten angehoben werden, um eine Verformung der Borsten zu vermeiden.

Vor der Benutzung der Maschine gehen Sie wie folgt vor:

- Prüfen Sie den Füllstand des Elektrolyts der batterie 3 und den öl im Tank 4\* der Hydraulikpumpe 5\*.
- Laden Sie die Batterie sofort nach der Benutzung der Maschine nach.
- Die Batterie muss mit 36V-automatischen Batterieladegerät geladen werden. Der Amperewert des Ladegeräts muss entsprechend der Amperezahl der Batterie kalibriert werden.
- Das Nachfüllen der Batterie muss nach dem Aufladen erfolgen.

### BEMERKUNG\*:

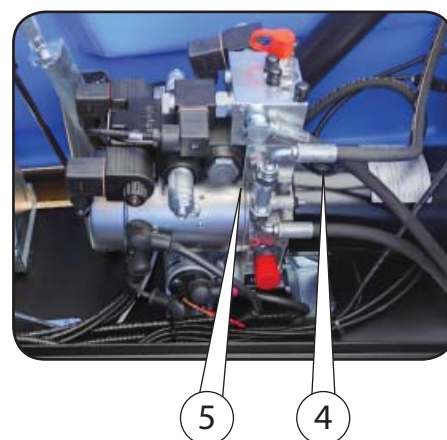
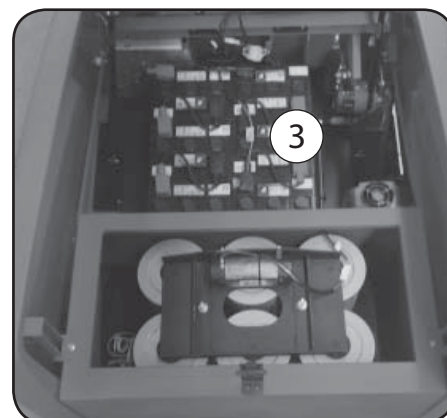
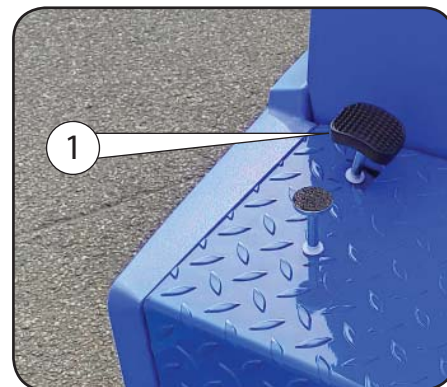
#### MASCHINE MIT HYDRAULISCHER ENTLERUNG DES ABFALLBEHÄLTERS



**GEFAHR!**

### BRENNBARE SUBSTANZ!

**DAS LADEN VON BATTERIEN MIT BATTERIELADERGERÄTEN MUSS AN EINEM TROCKENEN UND BELÜFTETEN ORT ERFOLGEN, FERN VON WÄRMEQUELLEN UND KORROSIVEN UMGEBUNGEN. SICHERSTELLEN, DASS DIE SPANNUNGEN ÜBEREINSTIMMEN (SIEHE TYPENSCHILD AM BATTERIELADERGERÄT). DIE POLARITÄT DER BATTERIEBUCHSE BEACHTEN. DAS BATTERIEFACH OFFEN HALTEN. NICHT RAUCHEN UND VON OFFENEN FLAMMEN FERNHALTEN. VERWENDEN SIE GEEIGNETE SCHUTZAUSRÜSTUNGEN WIE HANDSCHUHE UND SCHUTZBRILLE USW.**



## Précautions

La machine ne doit être utilisée que par des personnes formées et responsables.  
Lorsqu'on laisse la machine sans surveillance, il faut enlever la clé de démarrage et l'arrêter à l'aide du frein 1 et poignée 2 pour activer le freinage de stationnement. (voir chapitre FREIN DE SERVICE ET STATIONNEMENT).

Ne pas arrêter la machine sur un terrain incliné.

Ne pas arrêter la machine avec le conteneur des ordures soulevé\*.

Lorsque la machine n'est pas en service, les brosses doivent être soulevées pour éviter de déformer les poils.

Avant d'utiliser la machine, procéder comme suit:

- Vérifier le niveau d'électrolyte des batteries 3 et huile dans le réservoir 4\* de l'unité hydraulique 5\*.
- Recharger les batteries tout de suite après avoir utilisé la machine.
- Les batteries doivent être chargées avec le chargeur automatique de batterie 36 V. La valeur de l'ampérage du chargeur de batterie doit être calibrée en fonction de l'ampérage de la batterie.
- L'appoint de la batterie doit être effectué lorsque celle-ci est complètement chargée.

### NOTE\*:

MACHINE WITH HYDRAULIC EMPTYING OF THE REFUSE CONTAINER.

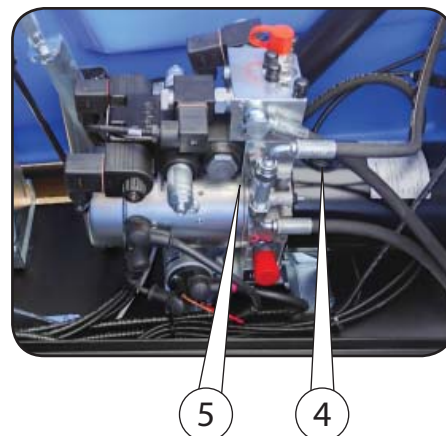
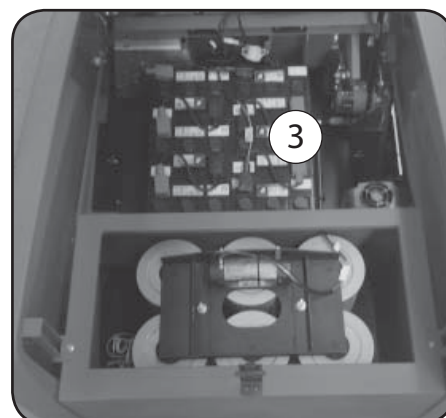
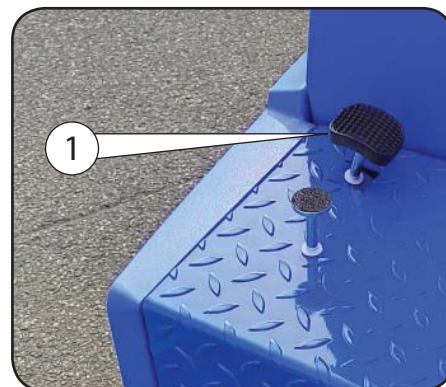


**DANGER!**  
**SUBSTANCE INFLAMMABLE**

**LA RECHARGE DES BATTERIES AVEC CHARGEUR DE BATTERIE DOIT ÊTRE EFFECTUÉE DANS UN ENDROIT SEC ET AÉRÉ, LOIN DES SOURCES DE CHALEUR ET D'UN ENVIRONNEMENT CORROSIF. CONTRÔLER LA CORRESPONDANCE DES TENSIONS (CF. LA PLAQUE NOMINALE INSTALLÉE SUR LE CHARGEUR DE BATTERIE). RESPECTER LES POLARITÉS DE LA PRISE DE BATTERIE.**

**LAISSER LE COMPARTIMENT DE BATTERIE OUVERT. NE PAS FUMER ET LAISSER LES FLAMMES NUES LOIN.**

**IL EST OBLIGATOIRE D'EMPLOYER DES GANTS, LUNETTES DE PROTECTION, ETC.**



## Noodzakelijke voorzorgsmaatregelen

De machine dient alleen gebruikt te worden door bevoegd en vakbekwaam personeel. Wanneer u bij de machine vandaan loopt, de contactsleutel verwijderen en remt u de machine af met rem 1 en vergrendelingshendel 2.

Zie hoofdstuk **BEDRIJFSREM EN PARKEERREM**.

De machine niet op een helling stilzetten.

Stop de machine niet met de afvalbak omhoog\*

Als de machine niet werkt, moeten de borstels worden opgetild om vervorming van de borstelharen te voorkomen.

Voordat u de machine gebruikt, ga als volgt te werk:

het elektrolytpeil in de accu's 3 en het olie in de tank 4\* van de hydraulische pomp 5\*.

Laadt de accu's onmiddellijk na gebruik van de machine op.

De accu moet opgeladen worden met een automatische accu-oplader van 36V. De stroomsterkte waarde van de lader moet worden gekalibreerd volgens de stroomsterkte van de batterij.

De batterij moet worden opgeladen wanneer deze volledig is opgeladen.

### OPMERKING\*:

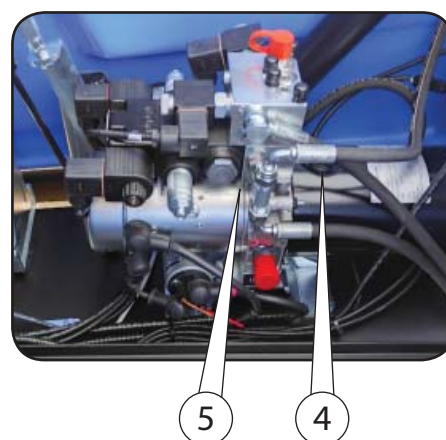
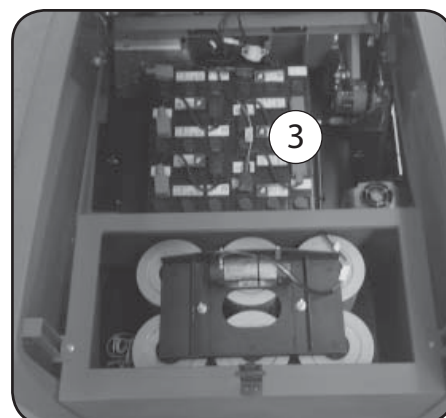
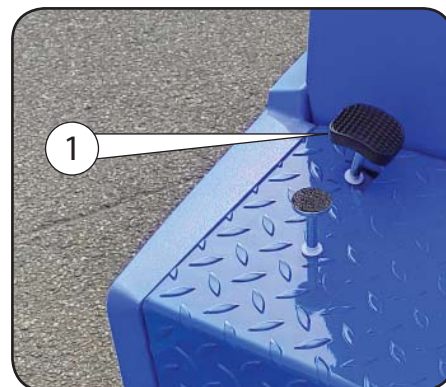
**MACHINE MET HYDRAULISCHE LEDIGING VAN DE AFVALCONTAINER.**

**⚠ GEVAAR!  
ONTVLAMBARE STOF !**

**HET OPLADEN VAN BATTERIJEN MET EEN BATTERIJLADER MOET OP EEN DROGE, GEVENTILEERDE PLAATS WORDEN UITGEVOERD, UIT DE BUURT VAN WARMTEBRONNEN EN EEN CORROSIEVE OMGEVING. CONTROLEER OF DE SPANNINGSWAARDEN OVEREENKOMEN (ZIE GEGEVENSPLAATJE OP DE BATTERIJLADER). RESPECTEER DE POLARITEITEN VAN DE BATTERIJAANSLUITING.**

**HOUD HET BATTERIJENCOMPARTIMENT OPEN. NIET ROKEN. HOUD OPEN VUUR VER UIT DE BUURT.**

**BESCHERMINGSMIDDELEN ZOALS HANDSCHOENEN, EEN VEILIGHEIDSBRIL DRAGEN, ENZ .**



## Inbetriebnahme der Maschine

- Setzen Sie den Zündschlüssel 1 ein und drehen Sie ihn im Uhrzeigersinn auf die Position (I), um die elektrische Anlage ohne Scheinwerfer oder auf die Position (II) mit Scheinwerfern einzuschalten.
- Stellen Sie die Fahrtrichtung der Maschine mit dem Manipulator 10 ein (Abb.1)

## Vorschub der Maschine

- Befreien Sie die Maschine von der Feststellbremse durch leichtes Treten auf das Bremspedal 2 und lösen Sie es (siehe auch Kapitel BETRIEBSBREMSE und FESTSTELLBREMSE).

### Maschine mit manueller Entladung des Abfallbehälters:

- Schalten Sie den Bürstenbefehl ein, indem Sie die Schalter 11 und 12 drücken (Abb.1)
- Schalten Sie die Steuerung des Sauggebläses über den Schalter 18 ein (Abb.1)
- Senken Sie die Bürsten über die Hebel 8 und 9 (Abb.1)
- Treten Sie allmählich auf das Pedal 3, um die Maschine vorwärts zu bewegen und die Bürsten und das Sauggebläse zu drehen.

### Maschine mit hydraulischer Entladung des Abfallbehälters:

- Schalten Sie den Bürstenbefehl ein, indem Sie die Schalter 11 und 12 drücken (Abb.1)
- Schalten Sie die Steuerung des Sauggebläses über den Schalter 18 ein (Abb.1)
- Treten Sie allmählich auf das Pedal 3, um die Maschine vorwärts zu bewegen, die Bürsten und das Sauggebläse abzusenken und zu drehen.



**ACHTUNG!**  
SETZEN SIE DIE SEITLICHE(N) BÜRSTE(N) 11 (ABB.1) NUR EIN, WENN DIES UNBEDINGT ERFORDERLICH IST, Z. B. ZUM REINIGEN VON ECKEN.



**ACHTUNG!**  
DIE MASCHINE FUNKTIONIERT NUR, WENN DER BEDIENER KORREKT AUF DEM FAHRERSITZ SITZT.

## So schalten Sie die Maschine aus

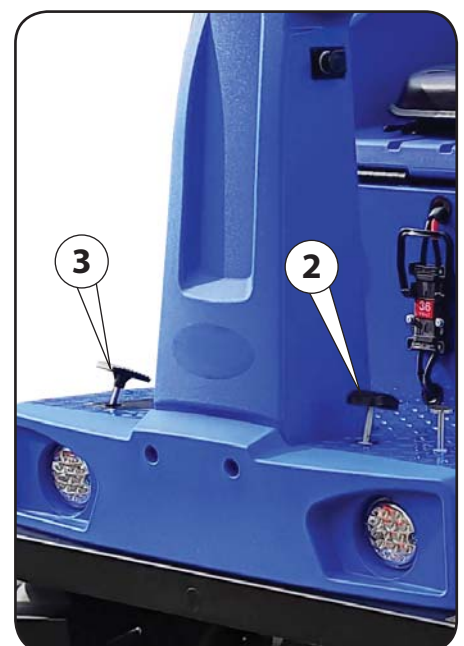
### Maschine mit manueller Entladung des Abfallbehälters:

- Lassen Sie das Vorschubpedal 3 los, um die Drehung der Bürsten und des Sauggebläses zu stoppen.
- Heben Sie die Bürsten mit den Hebeln 8 und 9 an (Abb.1)
- Schalten Sie die Steuerung des Sauggebläses und der Bürsten über die Schalter 11, 12 und 18 aus (Abb.1)
- Drehen Sie den Zündschlüssel 1 in Stellung 0.

### Maschine mit hydraulischer Entladung des Abfallbehälters:

- Lassen Sie das Vorschubpedal 3 los, um die Drehung der Bürsten und des Sauggebläses zu stoppen.
- Schalten Sie die Steuerung des Sauggebläses und der Bürsten über die Schalter 11, 12 und 18 aus (Abb.1). Die Bürsten heben sich.
- Drehen Sie den Zündschlüssel 1 in Stellung 0.

Aktivieren Sie die Feststellbremse der Maschine mit Hilfe des Fußpedals 2 und des Feststellgriffs 4 (siehe auch Kapitel BETRIEBSBREMSE UND FESTSTELLBREMSE). Ziehen Sie den Zündschlüssel ab.



**Démarrage de machine**

- Introduire la clé de démarrage 1 et la tourner en position (I) pour activer le système électrique sans les feux avant ou la tourner en position (II) avec les feux avant.
- A l'aide du sélecteur 10 (fig.1), régler le sens de marche de la machine.

**Avancement de la machine**

- Désengager le frein de stationnement en appuyant légèrement sur la pédale 2 et le relâcher (voir section FREIN DE SERVICE ET STATIONNEMENT).

*Machine avec vidange manuelle du conteneur à déchets :*

- Insérer la commande des brosses en appuyant sur les interrupteurs 11 et 12 (fig.1)
- Insérer la commande du ventilateur d'aspiration en appuyant sur l'interrupteur 18 (fig.1).
- Utiliser les leviers 8 et 9 (fig.1) pour abaisser les brosses.
- Presser graduellement la pédale 3 pour faire avancer la machine et actionner les brosses et le ventilateur d'aspiration.

*Machine avec vidange hydraulique du conteneur à déchets :*

- Insérer la commande des brosses en appuyant sur les interrupteurs 11 et 12 (fig.1)
- Insérer la commande du ventilateur d'aspiration en appuyant sur l'interrupteur 18 (fig.1).
- Presser graduellement la pédale 3 pour faire avancer la machine et faire descendre et tourner les brosses et le ventilateur d'aspiration.

**ATTENTION !**

**UTILISER LA (LES) BROSSE(S) LATÉRALE(S) 11 (FIG.1) UNIQUEMENT EN CAS DE NÉCESSITÉ, PAR EXEMPLE POUR NETTOYER LES COINS.**

**ATTENTION !**

**LA MACHINE FONCTIONNE LORSQUE L'OPÉRATEUR EST CORRECTEMENT ASSIS SUR LE SIÈGE DE CONDUITE.**

**Comment arrêter la machine***Machine avec vidange manuelle du conteneur à déchets :*

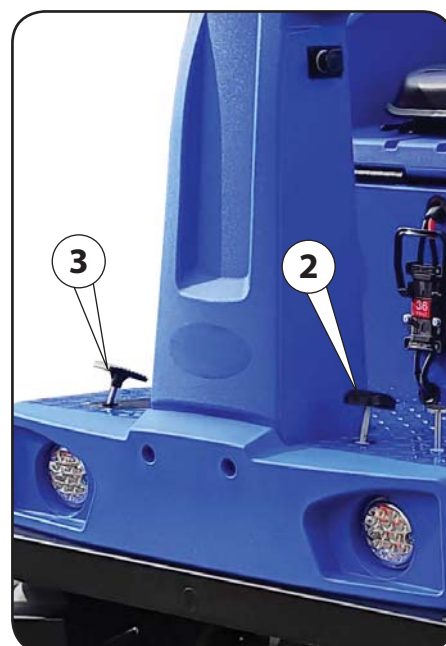
- Relâcher la pédale 3 pour arrêter la rotation des brosses et du ventilateur d'aspiration.
- Soulever les brosses à l'aide des leviers 8 et 9 (Fig.1).
- Désactiver les commandes du ventilateur d'aspiration et des brosses à l'aide des interrupteurs 11, 12 et 18 (Fig. 1).
- Tourner la clé de démarrage 1 en position 0.

*Machine avec vidange hydraulique du conteneur à déchets :*

- Relâcher la pédale 3 pour arrêter la rotation des brosses et du ventilateur d'aspiration.
- Désactiver les commandes du ventilateur d'aspiration et des brosses à l'aide des interrupteurs 11, 12 et 18 (Fig. 1). Les brosses se soulèvent.
- Tourner la clé de démarrage 1 en position 0.

Engager le frein de stationnement en appuyant sur la pédale 2 et la poignée de blocage 4 (voir section FREIN DE SERVICE ET STATIONNEMENT).

Enlever la clé de démarrage.



## De machine starten

- Plaats de startsleutel 1 en draai deze met de klok mee naar positie (I) om het elektrische systeem zonder voorlichten te plaatsen of naar positie (II) met lampen aan de voorkant.
- Stel de rijrichting van de machine in met behulp van de manipulator 10 (fig.1)

## Het voortbewegen van de machine

- Maak de machine los van de parkeerrem door lichtjes op het rempedaal 2 te drukken en laat deze los (zie ook hoofdstuk SERVICE- en parkeerrem).

### *Machine met handmatig lossen van de afvalcontainer:*

- Plaats de borstelbediening door op de schakelaars 11 en 12 te drukken (fig.1)
- Plaats de aanzuigventilatorregeling door middel van schakelaar 18 (fig.1)
- Laat de borstels zakken met behulp van hendel 8 en 9 (fig.1)
- Druk geleidelijk op pedaal 3 voor het voortbewegen van de machine, het draaien van de borstels en de aanzuigventilator.

### *Machine met hydraulische afvoer van de afvalcontainer:*

- Plaats de borstelbediening door op de schakelaars 11 en 12 te drukken (fig.1)
- Plaats de aanzuigventilatorregeling door middel van schakelaar 18 (fig.1)
- Druk geleidelijk op pedaal 3 om de machine vooruit te brengen, laat de borstels en de zuigventilator zakken en rooteer ze.



**WAARSCHUWING!**  
**GEBUIK DE BEDIENING VAN DE ZIJBORSTEL(S) 11 (FIG.1) ALLEEN INDIEN STRIKT NOODZAKELIJK, BIJVOORBEELD: VOOR HET REINIGEN VAN HOEKEN.**



**WAARSCHUWING!**  
**DE MACHINE WERKT ALLEEN MET DE MACHINIST DIE CORRECT OP DE BESTUURERSSTOEL ZIT.**

## Hoe de machine uit te schakelen

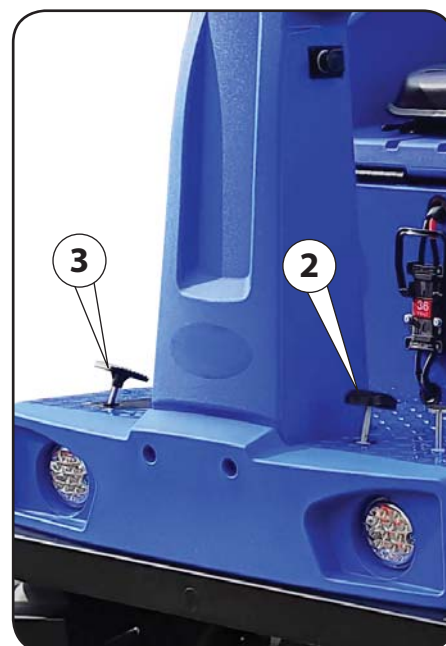
### *Machine met handmatig lossen van de afvalcontainer:*

- Laat het voedingspedaal 3 los om de rotatie van de borstels en de aanzuigventilator te stoppen.
- Til de borstels op met behulp van hendels 8 en 9 (fig.1)
- Ontkoppel de aanzuigventilator en borstelbedieningen met behulp van de schakelaars 11, 12 en 18 (fig.1)
- Draai de starttoets 1 naar stand 0.

### *Machine met hydraulische afvoer van de afvalcontainer:*

- Laat het voedingspedaal 3 los om de rotatie van de borstels en de aanzuigventilator te stoppen.
- Ontkoppel de aanzuigventilator en borstelbedieningen met behulp van de schakelaars 11, 12 en 18 (fig.1). De borstels worden opgetild.
- Draai de starttoets 1 naar stand 0.

Schakel de parkeerrem van de machine in door het voetpedaal 2 en de vergrendelingshendel 4 te bedienen (zie ook hoofdstuk SERVICE EN PARKEERREM). Verwijder de startsleutel.



# VORSCHRIFTEN FÜR EINEN STÖRUNGSFREIEN BETRIEB

## NORMES À SUIVRE AU COURS DU FONCTIONNEMENT

### NORMEN DIE TIJDENS HET WERK GEVOLGD MOETEN WORDEN

- NIEMALS SCHNÜRE, EISENDRÄHTE, BANDEISEN, WASSER USW. AUFSAMMELN.
- IM FALLE VON GRÖßEREM UND BESONDERS LEICHTEM SCHMUTZ (PAPIER, LAUB, USW...), DIE VORDERE STAUBGUMMI DER MASCHINE DURCH DRUCK AUF DIE PEDAL 1 (FIG.1) HOCHHEBEN.. DIE PEDAL DARF NUR FÜR DIE ZEIT DES AUFWISCHENS DIESER BESONDEREN GEGENSTÄNDE BETÄTIGT BLEIBEN.
- DEN FILTER DURCH BETÄTIGEN DER SCHALTER 18-A (FIG.1) ZU RÜTTELN.
- BEIM KEHREN EINES FEUCHTEN BODENS DIE FLÜGELRAD-ANSAUGUNG ÜBER SCHALTER 18-B (FIG.1) SCHLIESSEN, UM EINE VERSTOPFUNG DES SAUGFILTERS ZU VERMEIDEN.
- NIEMALS BRENNENDE ZIGARETTENSTUMMEL ODER GLÜHENDES MATERIAL AUFSAMMELN.
- WENN SIE AUFEINEN STARK VEROCHMUTZTEN FLÄCHE KEHREN, SOLLTEN SIE ZUERST EINMAL NUR MIT DER HAUPTKERWALZE KEHREN UND DEN ARBEITSGANG GEGEBENEN FALLS WIERDENHOLEN.
- FREMDPERSONEN DÜRFEN SICH DER MASCHINE NICHT NÄHERN, BESONDERS KINDER.
- DIE MASCHINE DARF AUSSCHLIESSLICH VON HIERZU BEFUGTEM PERSONAL, DAS EINE GENAUE KENNTNIS DES VORLIEGENDEN HANDBUCHES BESITZT, BETRIEBEN WERDEN.
- DAS BEDIENPERSONAL MUSS SICH IN GUTEM GESUNDHEITZUSTAND BEFINDEN UND VOLL ZURECHNUNGSFÄHIG SEIN UND DARF NICHT UNTER DER EINWIRKUNG VON ALKOHOL, RAUSCHGIFT ODER ARZNEIMITTELN STEHEN.
- NE PAS RAMASSER DE CORDES, FILS DE FER, FEUILLARDS, EAU, ETC.
- EN PRÉSENCE D'OBJETS VOLUMINEUX ET NOTAMMENT LÉGERS (PAPIER, FEUILLES, ETC.) SOULEVER LE FLAP AVANT DE LA MACHINE EN APPUYANT SUR LA PÉDALE 1 (FIG.1). CETTE MANOEUVRE DOIT ÊTRE EFFECTUÉE LE TEMPS NÉCESSAIRE AU RAMASSAGE DE CES OBJETS.
- FAIRE VIBRER DE TEMPS À AUTRE LES FILTRES, EN AGISSANT SUR L'INTERRUPTEUR 18-A (FIG.1).
- EN PRÉSENCE D'HUMIDITÉ SUR LE TERRAIN À BALAYER, FERMER L'ASPIRATION DU VENTILATEUR À L'AIDE DE L'INTERRUPTEUR 18-B (FIG.1), AFIN D'ÉVITER D'ENGORGER LE FILTRE D'ASPIRATION.
- NE PAS RAMASSER DE MÉGOTS DE CIGARETTES ALLUMÉS OU DE MATÉRIEL INCANDESCENT.
- EN PRESENCE DE BEAUCOUP DE POUSSIÈRE IL FAUT EFFECTUER UNE PREMIÈRE PHASE DE NETTOYAGE UTILISANT SEULEMENT LE BALAI CENTRAL.
- EMPÊCHER AUX PERSONNES ÉTRANGÈRES AU TRAVAIL DE S'APPROCHER DE LA MACHINE, NOTAMMENT LES ENFANTS.
- L'UTILISATION DE LA MACHINE EST PERMISE UNIQUEMENT AUX OPÉRATEURS AUTORISÉS PAR LE RESPONSABLE DE LA GESTION DE LA MACHINE ET ÉTANT À CONNAISSANCE DU CONTENU DU PRÉSENT MANUEL.
- CES OPÉRATEURS DOIVENT ÊTRE DES PERSONNES PHYSIQUEMENT ET INTELLECTUELLEMENT APTES ET NON PAS SOUS L'EFFET D'ALCOOL, DROGUES OU MÉDICAMENTS.
- GEEN TOUW, IJZERDRAAD, WATER E.D. OPZUIGEN.
- VOOR VOLUMINEUZE EN LICHTE VOORWERPEN (PAPIER, BLADEREN ENZ.) DE VOORFLAP VAN DE MACHINE OPHEFFEN MET BEHULP VAN PEDAAL 1 (FIG.1); DOE DIT ALLEEN OP HET MOMENT DAT U DERGELIJKE VOORWERPEN OPVEGEN WIL.
- DE FILTERS REGELMATIG SCHUDDEN MET BEHULP VAN SCHAKELAAR 18-A (FIG.1).
- ALS OP HET TERREIN DAT GEREINIGD MOET WORDEN, VLOEISTOF LIGT, GEBRUIKT U SCHAKELAAR 18-B (FIG.1) VOOR HET UITSCHAKELEN VAN DE VENTILATORAANZUIGING, DIT OM TE VOORKOMEN DAT DE AANZUIGFILTERS VERSTOPT RAKEN.
- GEEN BRANDENDE OF SMEULENDE SIGARETTENPEUKEN OF ANDER MATERIAAL OPZUIGEN.
- WANNEER VEEL STOF AANWEZIG IS, EEN EERSTE REINIGINGSFASE UITVOEREN MET ALLEEN DE HOOFDBORSTEL.
- ONBEVOEGDEN MOGEN NIET DICHTBIJ DE MACHINE KOMEN, DENK HIERBIJ VOORAL OM KINDEREN.
- DE MACHINE MAG ALLEEN GEBRUIKT WORDEN DOOR OPERATORS DIE TOESTEMMING HEBBEN VAN DE BEHEERDER VAN DE MACHINE EN DIE KENNIS GENOMEN HEBBEN VAN DE INHOUD VAN DEZE HANDLEIDING.
- DEZE BEDIENERS DIENEN LICHAMELIJK EN GEESTELIJK GESCHIKTE PERSONEN TE ZIJN DIE NIET ONDER INVLOED STAAN VAN ALCOHOL, DRUGS OF MEDICIJNEN.

#### SICH VERGEWISSERN, DASS:

- AUF DER MASCHINE KEINE GEGENSTÄNDE, SO WERKZEUG, TÜCHER, GERÄTE USW. VERGESSEN WURDEN.
- NACH DEM EINSCHALTEN DER MASCHINE KEINE BETRIEBSFREMDEN GERÄUSCHE ZU HÖREN SIND; IN BEJAHENDEM FALLE DIE MASCHINE UNVERZÜGLICH STOPPEN UND DER STÖRUNGSURSACHE AUF DEN GRUND GEHEN.
- ALLE SICHERHEITSVORRICHTUNGEN KORREKT POSITIONIERT SIND.

#### VÉRIFIER SI:

- IL N'Y A PAS D'OBJETS ÉTRANGERS TELS QUE OUTILS, CHIFFONS, OUTILLAGES, ETC. SUR LA MACHINE.
- LA MACHINE APRÈS L'ALLUMAGE NE FAIT PAS DE BRUITS ÉTRANGES. AU CAS OÙ CELA SE PRODUIRAIT, L'ARRÊTER AUSSI-TÔT ET EN REPÉRER LA CAUSE.
- LES PROTECTIONS DE SÉCURITÉ SONT PARFAITEMENT FERMÉES, CAPOT ET SUPPORT SIÈGE COMPRIS.

#### WEES ER ZEKER VAN DAT:

- ZICH OP DE MACHINE GEEN VREEMDE VOORWERPEN BEVINDEN (GEREEDSCHAP, LAPPEN ENZ.).
- DE MACHINE NA HET STARTEN GEEN VREEMDE GELUIDEN MAAKT: INDIEN DIT WEL HET GEVAL IS, DE MACHINE ONMIDDELIJK UITZETTEN EN DE OORZAAK VAN DE STORING NAGAAN.
- ZORG ERVOOR DAT ALLE AFSCHERMINGEN VOOR DE VEILIGHEID, DE MOTORCAP EN DE ONDERSTEUNING VAN DE STOEL GESLOTEN ZIJN.

## WARTUNGSVORSCHRIFTEN NORMES POUR L'ENTRETIEN NORMEN VOOR ONDERHOUD

Schalten Sie bei der Reinigung und Wartung der Maschine oder beim Austausch von Teilen immer die Maschine aus und trennen Sie die Batterie. in der Nähe der Batterien oder während des Aufladens, keine Funken erzeugen und nicht rauchen.

**! ACHTUNG!**  
**DIE MASCHINE NICHT MIT EINEM WASSERSTRAHL REINIGEN.**

**! ACHTUNG!**  
**SÄMTLICHE WARTUNGS-, ÜBERHOLUNGS- ODER REPARATURARBEITEN DÜRFEN AUSSCHLISSLICH VON FACHPERSONAL, ODER ABER IN EINER FACHWERKSTÄTTE AUSGEFÜHRT WERDEN.**

**! ACHTUNG!**  
**VOR VERLASSEN DER MASCHINE DIE STANDBREMSE AKTIVIEREN UND DEN SCHLÜSSEL ABZIEHEN. DIE MASCHINE DARF NICHT AN VERBOTENEN BEREICHEN GEPARKT WERDEN (VOR DEN TÜREN, DEN FEUERLÖSCHERN ODER AUF NEIGUNGEN).**

mes livres, ne pas occasionner d'étincelles et ne pas fumer à proximité de la batterie et pendant la recharge.

**! ATTENTION!**  
**NE JAMAIS LAYER LA MACHINE AU JET D'EAU.**

**! ATTENTION!**  
**POUR TOUTE SORTE D'ENTRETIEN, RÉVISION OU RÉPARATION, N'AVOIR RECOURS QU'À UN PERSONNEL SPÉCIALISÉ OU S'ADRESSER À UN ATELIER AUTORISÉ.**

**! ATTENTION!**  
**LORSQU'IL QUITTE LA MACHINE, L'OPÉRATEUR DOIT ENCLANCHER LE FREIN DE STATIONNEMENT ET RETIRER LA CLÉ DE CONTACT. VEILLER À RESPECTER LES INTERDICTIONS DE STATIONNEMENT (DEVANT LES PORTES, LES EXTINCTEURS, SUR LES PENTES).**

Schakel bij het reinigen en onderhouden van de machine of het vervangen van onderdelen de machine altijd uit en ontkoppel de accu.

Geen open vuur gebruiken, geen vonken veroorzaken, niet roken bij de batterij of tijdens het opladen.

**! LET OP!**  
**WAS DE MACHINE NOOIT MET WASSERSTRALEN.**

**! LET OP!**  
**ONDERHOUD, REVISIE OF REPARATIE DIENT ALLEEN UITGEVOERD TE WORDEN DOOR GESPECIALISEERD PERSONEEL OF DOOR EEN BEVOEGD SERVICECENTRUM.**

**! LET OP!**  
**WANNEER U DE MACHINE VERLAAT, MOET U DE MACHINE AFGEREMD STELLEN IN PARKEERSTAND, NEEM DE SLEUTEL WEG. DE MASCHINE NIET IN VERBODEN ZONES PARKEREN (VOOR DEUREN, BIJ BRANDBLUSAPPARATEN OF OP EEN HELLING).**

**SCHIEBEN ODER ABSCHLEPPEN DER MASCHINE  
POUSSER OU REMORQUER LA MACHINE  
DUWEN OF SLEPEN VAN DE MACHINE**

**FIG.4**

Wenn die Maschine geschoben oder gezogen werden muss, wie folgt vorgehen:  
Stellen Sie sicher, dass die Maschine in der Parkposition nicht gebremst wird (siehe Kapitel BE-  
TRIEBS- UND FESTSTELLBREMSE).

Betätigen Sie den Schalter 1 um die Maschine auf das Transportmittel zu veiladen.



**ACHTUNG!**

**DIESER VORGANG MUSS MIT DEM BEDIENER AM BODEN DURCH-  
GEFÜHRT WERDEN.**

**ES IST EINE STEIGUNG VON BIS ZU 22% ZULÄSSIG.**

Pour pousser ou remorquer la machine, suivre les opérations suivantes:

Vérifiez que la machine n'est pas freinée en position de stationnement (voir chapitre FREIN DE SER-  
VICE ET STATIONNEMENT).

Utilisez le bouton de chargement de la machine 1 pour remorquer la machine sur le véhicule de  
transport.



**ATTENTION !**

**CETTE OPÉRATION DOIT ÊTRE RÉALISÉE AVEC UN OPÉRATEUR AU SOL.**

**UNE PENTE ALLANT JUSQU'À 22 % EST AUTORISÉE.**

Wanneer de machine geduwd of gesleept moet worden, als volgt te werk gaan:

Controleer dat de machine niet geremd wordt in de parkeerstand (zie hoofdstuk "BEDRIJFSREM EN  
PARKEERREM".

laar 1 in te drukken om de machine op het vervoermiddel te laden.



**OPGELET!**

**DEZE HANDELING MOET WORDEN UITGEVOERD TERWIJL DE BEDIENER  
OP DE GROND STAAT.**

**EEN HELLING VAN MAXIMAAL 22% IS TOEGESTAAN.**



## BEFESTIGUNGLÖCHER DER MASCHINE UND ABSCHLEPPÖSE TROUS DE FIXATION DE LA MACHINE ET ANNEAU DE REMORQUAGE FIXEERGATEN EN TREKOOGBOUT

FIG.5

Die vier seitlichen Bohrungen 1 dienen zur Befestigung der Maschine auf Transportbühnen. Zum Ziehen der Maschine nur die Ringschraube 2 verwenden.

**! ACHTUNG!**  
BEIN ZIEHEN DER MASCHINE DARAUF ACHTEN, DASS DIE GESCHWINDIGKEIT VON 5 KM/H NICHT ÜBERSCHRITTEN WIRD, UM SCHÄDEN AN DER MASCHINE UND IHREN BAUTEILEN ZU VERMEIDEN.

**! ACHTUNG!**  
DIESER VORGANG MUSS DURCH FACHKUNDIGES PERSONAL AUSGEFÜHRT WERDEN. SICHERSTELLEN, DASS SICH NIEMAND IM WIRKUNGSBEREICH DER MASCHINE AUFHÄLT.

Les quatre trous latéraux 1 servent à fixer la machine aux plates-formes de transport. Pour remorquer la machine, utilisez uniquement l'anneau de remorquage 2.

**! ATTENTION!**  
LORSQU'ON DOIT REMORQUER LA MACHINE, VEILLER À CE QUE LA VITESSE DE 7 KM/H NE SOIT JAMAIS DÉPASSÉE, AFIN D'ÉVITER D'ENDOMMAGER LA MACHINE ET OU SES COMPOSANTS.

**! ATTENTION!**  
CETTE OPÉRATION DOIT ÊTRE EXÉCUTÉE PAR UN OPÉRATEUR AUTORISÉ. S'ASSURER QU'IL N'Y AIT PAS DE PERSONNES DANS LE RAYON D'ACTION DE LA MACHINE.

De vier zijgaten 1 worden gebruikt om de machine aan transportplatforms te bevestigen. Gebruik alleen oogbout 2 om de machine te slepen.

**! OPGELET!**  
WANNEER DE MACHINE GESLEEPT WORDT, NIET SNELLER DAN 7 KM/U RIJDEN OM SCHADE AAN DE MACHINE EN DE ONDERDELEN TE VOORKOMEN.

**! OPGELET!**  
DEZE HANDELING MAG ENKEL UITGEVOERD WORDEN DOOR ERVAREN PERSONEEL. GA NA DAT ER ZICH GEEN PERSONEN BEVINDEN BINNEN DE WERKSTRAAL



Die Aufgabe der Seitenbürsten ist das Aufkehren des Schmutzes aus Ecken und Kanten und seine Beförderung in die Spur der Hauptbürste.

Die Seitenbürsten sind schwimmend gelagert und mit Schutzscheiben ausgestattet. Wenn sie mit Köpern in Berührung kommen (Säulen, Mauern usw.) das Bürtaggregat fährt ein und ein Anstoßen wird vermieden. Auf diese Weise wird die Bürste nicht beschädigt.

## Absenkung und Anhebung der Seitenbürsten

*Maschine mit manueller Entladung des Abfallbehälters:*

- Das Anheben und Absenken der Seitenbürste erfolgt mit dem Hebel 1.

*Maschine mit hydraulischer Entladung des Abfallbehälters:*

- Treten Sie auf das Vorschubpedal 7, um die Seitenbürste abzusenken
- Drücken Sie den Schalter 11 (Abb.1), um die Seitenbürste anzuheben

## Einstellen der Seitenbürsten

Die Seitenbürsten müssen auf dem Boden eine der Abbildung entsprechende Spur "3" hinterlassen. Dazu muß die Bodenhöhe je nach der Abnutzung der Borsten der Bürste nachgestellt werden:

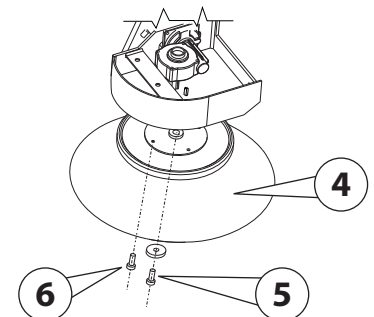
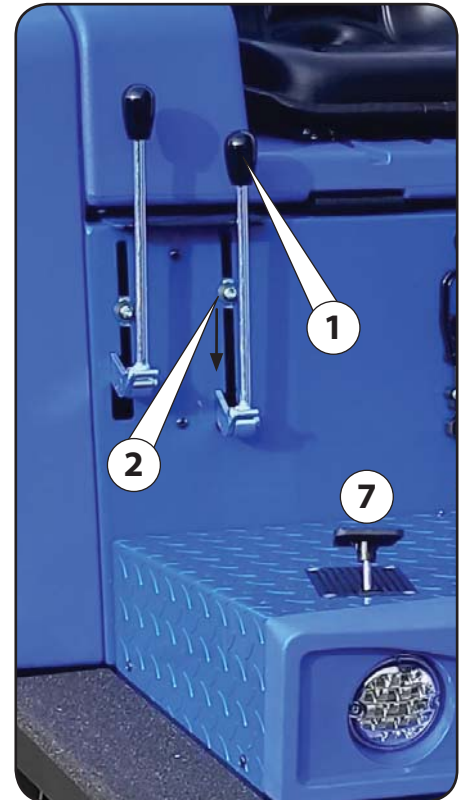
Das Register 2 lockern.

- Stellen Sie das Register nach oben oder unten (wie durch die Pfeile auf dem Foto angezeigt), um die Spur 3 einzustellen.
- Ziehen Sie das Register 2 fest.

## Ersetzen der Seitenbürsten

- Lösen Sie die mittlere Schraube 5, um die Bürste 4 mit der Halterung zu demontieren
- Die vier Schrauben 6 lösen. Die Bürste löst sich aus ihrer Halterung.

Nach erfolgter Montage der neuen Bürste, die beschriebenen Einstellungsvorgänge erneut durchführen.



Les brosses latérales ont pour but de nettoyer la saleté s'étant formée dans les coins et le long des bords et de l'amener sur le sillage du brossage central.

Les brosses latérales sont flotteurs. Lorsqu'ils entrent en contact avec des corps rigides (colonnes, murs, etc.), le groupe brosses rentre tout en évitant le choc et en préservant la brosse en bon état.

### Descente et soulèvement du brossage latéral

*Machine avec vidange manuelle des conteneurs à déchets :*

- Pour soulever et descendre la brosse latérale, il faut agir sur le levier 1.

*Machine avec vidange hydraulique du conteneur à déchets :*

- Agir sur la pédale d'avancement 7 pour abaisser la brosse latérale.
- Appuyez sur l'interrupteur 11 (fig.1) pour soulever la brosse latérale.

### Réglage des brosses latérales

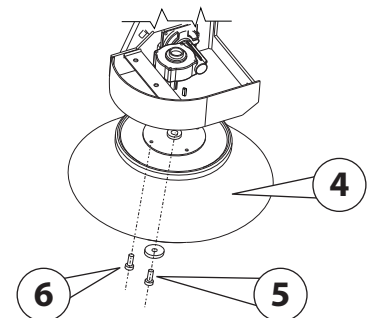
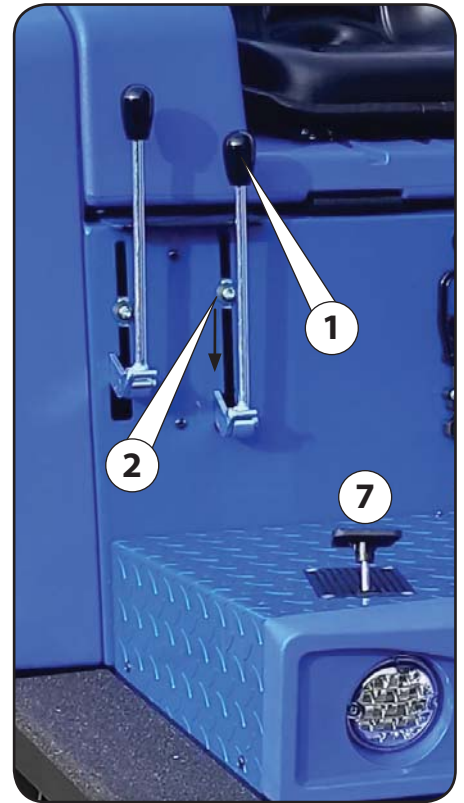
Les brosses latérales doivent laisser sur le sol une trace "3" comme l'image l'indique. Pour ce faire, il est nécessaire de régler la hauteur du sol au fur et à mesure que les soies s'usent. Procéder comme suit:

- Desserrer le réglage 2.
- Ajuster le réglage vers le haut ou vers le bas (comme indiqué par les flèches sur l'image) pour régler la trace 3.
- Serrer le réglage 2.

### Remplacement des brosses latérales

- Dévisser la vis principale 6 pour enlever la brosse avec son support.
- Dévisser les quatre vis 6 pour que la brosse se détache de son support.

Après avoir monté le nouveau brossage, réexécuter les opérations de réglage décrites.



De functie van de zijborstels is het verwijderen van vuil uit hoeken en langs randen en dit losgemaakte vuil binnen het bereik van de hoofdborstel brengen.

De zijborstels zijn zwevend. Wanneer ze in contact komen met harde voorwerpen (muurtje, kolom enz) worden ze ingetrokken en vermijden stoten. Op deze manier worden de borstels niet beschadigd.

## Opheffen en omlaagbrengen zijborstel

*Machine met handmatig lossen van de afvalcontainer:*

- Het op-en neerlaten van de zijborstel gebeurt met behulp van hendel 1.

*Machine met hydraulische afvoer van de afvalcontainer:*

- Druk op het voedingspedaal 7 om de zijborstel te laten zakken
- Druk op de schakelaar 11 (fig.1) om de zijborstel omhoog te brengen

## Afstelling zijborstels

De zijborstels moeten een spoor "3" op de grond achterlaten zoals weergegeven in de afbeelding. Om dit te bereiken, moet de hoogte vanaf de grond worden geregistreerd terwijl de borstelharen worden versleten.

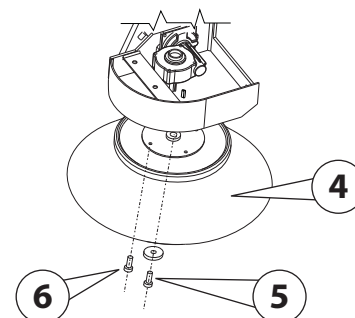
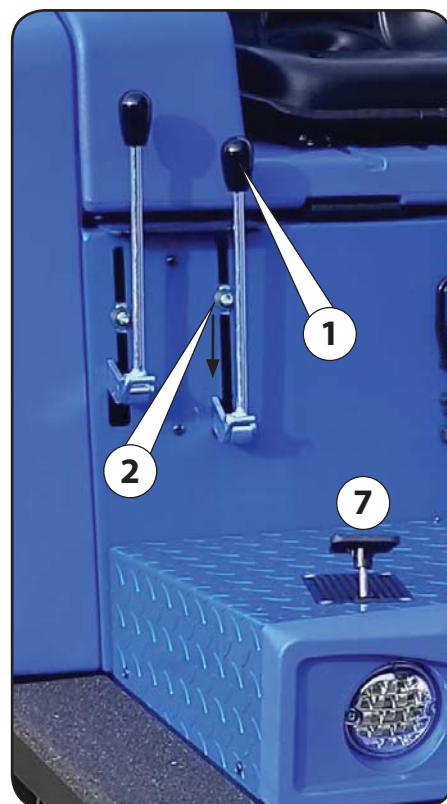
Handel als volgt:

- Draai het register 2 los.
- Pas het register omhoog of omlaag aan (zoals aangegeven door de pijlen op de foto) om het spoor aan te passen 3.
- Draai het register 2 vast.

## Vervanging zijborstels

- Draai de centrale schroef 5 los om de borstel 4 te demonteren met de steun
- Draai de vier schroeven 6 los zodat de borstel komt los van zijn steun.

Nadat u de nieuwe borstel gemonteerd heeft, voor de afstelling te werk gaan zoals hierboven beschreven.



Die Hauptbürste besorgt das Aufkehren der Abfälle in den hinteren Behälter.

**! ACHTUNG!**  
**KEINE KABEL, SCHNÜRE UND DERGLEICHEN AUFKEHREN, DA DIESE SICH AUF DER BÜRSTE AUFWICKELN UND DIE BORSTEN BESCHÄDIGEN KÖNNEN.**

## Absenkung und Anhebung der Hauptbürste

*Maschine mit manueller Entladung des Abfallbehälters:*

Das Anheben und Absenken der Hauptbürste erfolgt mit dem Hebel 1. Die Hauptbürste ist schwimmend gelagert.

*Maschine mit hydraulischer Entladung des Abfallbehälters:*

Treten Sie auf das Vorschubpedal 3, um die Mittelbürste abzusenken

- Drücken Sie die Taste 12 (Abb.1), um die Mittelbürste anzuheben.

## Einstellung der Hauptbürste

Für ein gutes Funktionieren muß die Bürste mit einem ca. 4-5 cm breiten Spur 4 den Boden berühren. Gehen Sie dabei folgendermaßen vor:

- Das Register 2 lockern.
- Stellen Sie das Register nach oben oder unten (wie durch die Pfeile auf dem Foto angezeigt), um die Spur 4 einzustellen.
- Ziehen Sie das Register 2 fest.

## Ausbau der Hauptbürste

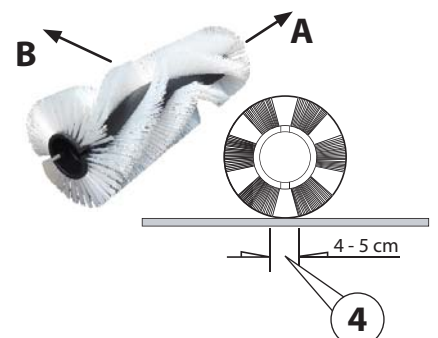
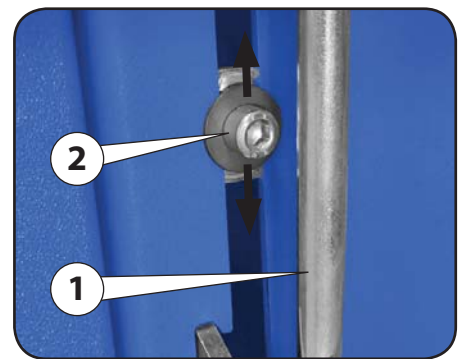
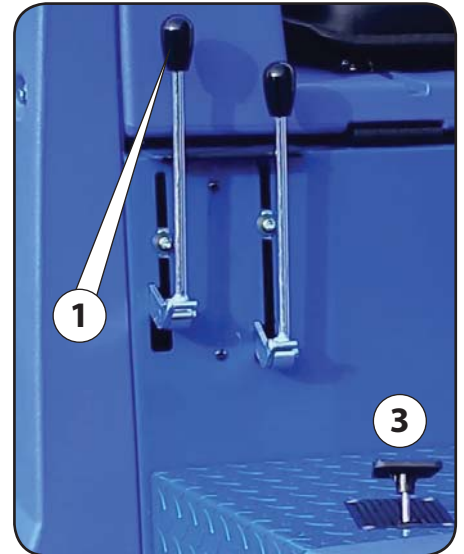
Die Hauptbürste kann von der linken Seite der Maschine ausgebaut werden; gehen Sie dabei in der folgenden Reihenfolge vor:

- Die Inspektionsklappe 5 der Hauptbürste öffnen.
- Das Flap 6 entfernen.
- Den transparenten Schutz 7 entfernen.
- Den Knopf 8 abnehmen.
- Die Hauptbürste 9 entfernen.

Wiederholen Sie die oben beschriebenen Schritte, um die Bürste wieder anzubringen. Gegebenenfalls Einstellung der Bürste vornehmen.

**! ACHTUNG!**  
**JEDESMAL WENN DIE HAUPTBÜRSTE ABMONTIERT WIRD, NICHT VERGESSEN, DIE BÜRSTE IN DIE FÜR EINE PERFEKTE BODENBERÜHRUNG GEEIGNETE STELLUNG EINZUREGULIEREN.**

**! ACHTUNG!**  
**BEI DER MONTAGE DER HAUPTBÜRSTE DIE MONTAGERICHTUNG BEACHTEN (SIEHE "A" UND "B").**



La brosse centrale est la partie qui ramasse les déchets et les verse dans le conteneur arrière.



## ATTENTION!

**NE JAMAIS RAMASSER DE FILS, CORDES ETC...CAR ILS PEUVENT ENDOMMAGER LES SOIES S'ILS S'ENROULENT SUR LA BROSSE.**

### Descente et soulèvement de la brosse centrale

*Machine avec vidange manuelle des conteneurs à déchets :*

Pour soulever et descendre la brosse centrale, il faut agir sur le levier 1.

La brosse centrale est flottant.

*Machine avec vidange hydraulique du conteneur à déchets :*

Agir sur la pédale d'avancement 3 pour abaisser la brosse centrale.

- Appuyez sur l'interrupteur 12 (fig.1) pour soulever la brosse centrale.

### Réglage de la brosse centrale

Pour un bon fonctionnement, la brosse doit frôler le sol, en y laissant une trace 4 de 4-5 cm de large sur toute sa longueur. Le cas échéant, procéder comme suit:

- Desserrer la vis de réglage 2.
- Déplacer la vis de réglage vers le haut ou vers le bas pour régler la trace 4 (comme indiqué par les flèches sur l'image).
- Serrer la vis de réglage 2.

### Démontage de la brosse centrale

Il est possible de démonter la brosse centrale par le côté gauche de la machine; effectuer les opérations de démontage en respectant la séquence ci-dessous:

- Ouvrir le couvercle 5 de la brosse centrale.
- Enlevez le flap 6.
- Enlevez la protection transparente 7.
- Enlevez le pommeau 8.
- Retirez la brosse centrale 9.

Répétez les opérations ci-dessus en sens contraire pour replacer la brosse.

Ajustez la brosse si nécessaire.



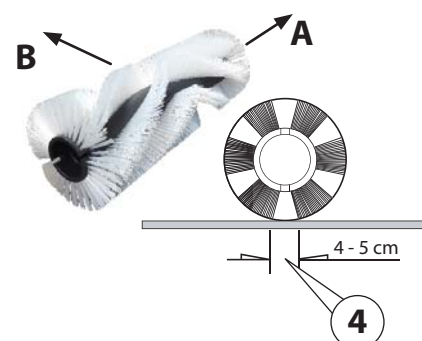
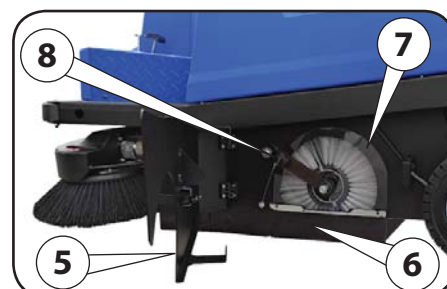
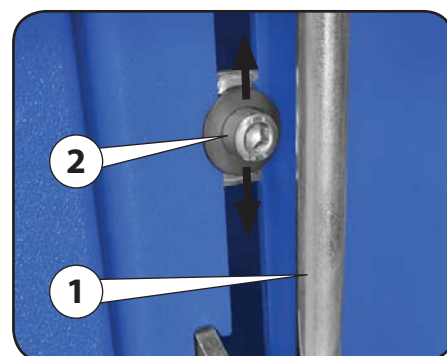
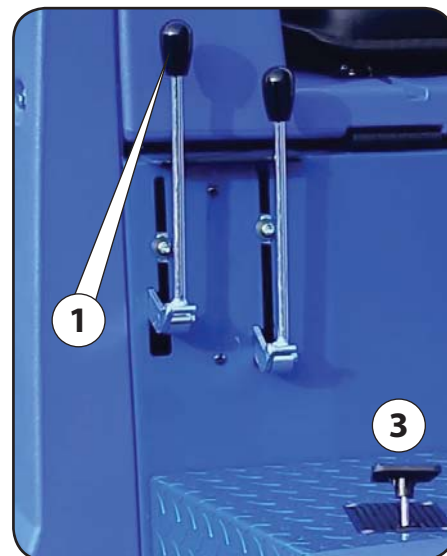
## ATTENTION!

**LORS DE CHAQUE DÉMONTAGE DE LA BROSSE CENTRALE, NE PAS OUBLIER DE RÉGLER LA POSITION DE LA BROSSE POUR ASSURER UN CONTACT PARFAIT AVEC LE SOL.**



## ATTENTION!

**LORS DU MONTAGE DE LA BROSSE CENTRALE, SUIVRE LE SENS DE MONTAGE (VOIR "A" ET "B").**



De hoofdborstel veegt stof en vuil in de afvalbak aan de achterzijde van de machine.

**! LET OP!**  
**GEEN TOUW, DRADEN, IJZERDRAAD E.D. OPVEGEN DAAR DEZE IN DE BORSTEL VERSTRIKT KUNNEN RAKEN EN DE BORSTELHAREN KUNNEN BESCHADIGEN.**

## Opheffen en omlaagbrengen hoofdborstel

*Machine met handmatig lossen van de afvalcontainer:*

De hoofdborstel is zwevend en wordt omhoog en omlaag gebracht met behulp van hendel 1.

*Machine met hydraulische afvoer van de afvalcontainer:*

Trap op pedaal 3 om de middelste borstel te laten zakken

- Druk op knop 12 (fig.1) om de centrale borstel op te tillen.

## Afstelling hoofdborstel

De hoofdborstel dient de grond net te raken en over de gehele lengte een spoor (4) van 4 tot 5 cm breed achter te laten. Indien dit niet het geval is, op de volgende manier te werk gaan:

- Draai het register 2 los.
- Pas het register omhoog of omlaag aan (zoals aangegeven door de pijlen op de foto) om het spoor aan te passen 4.
- Draai het register 2 vast.

## Demonteren hoofdborstel

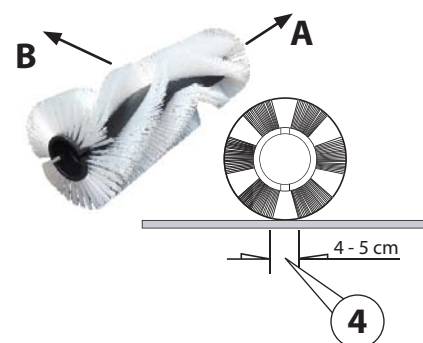
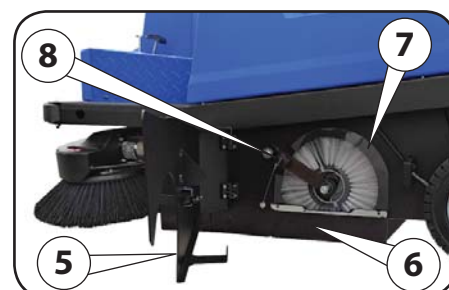
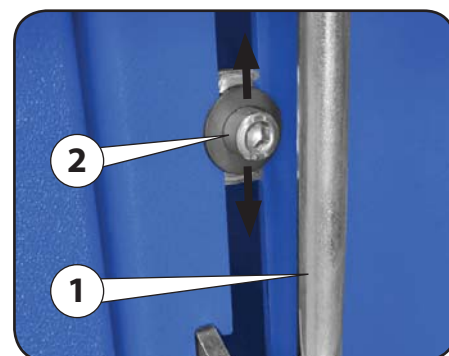
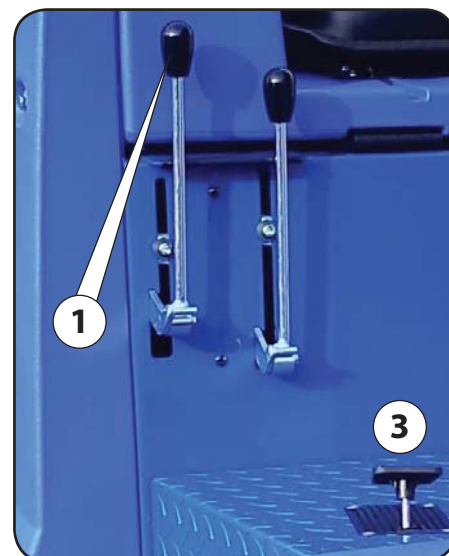
De hoofdborstel kan vanaf de linkerkant van de motorveger uit elkaar gehaald worden en wel in deze volgorde:

- Open de inspectieopening 5 van de centrale borstel.
- Verwijder de flap 6.
- verwijder de bescherming 7
- Verwijder de knop 8.
- Verwijder de borstel 9.

Herhaal de hierboven beschreven handelingen op de tegenovergestelde manier om de borstel weer in elkaar te zetten. Pas indien nodig de borstel aan.

**! LET OP!**  
**WANNEER DE HOOFDBORSTEL GEDEMONTEERD WORDT, DE BORSTELSTAND ZODANIG REGELEN DAT EEN CORRECT CONTACT MET DE GROND VERKREGEN WORDT**

**! LET OP!**  
**BIJ HET MONTEREN VAN DE HOOFDBORSTEL REKENING HOUDEN MET DE MONTAGERICHTING (ZIE "A" EN "B").**



# HAUPTBÜRSTE BROSSE CENTRALE HOOFDBORSTEL

FIG.7B

## Ersetzen des Hauptbürstenriemens

Der Hauptbürsterriemen kann von der rechten Seite der Maschine ausgebaut werden; gehen Sie beim Aus- und Einbau wie folgt vor:

- Die rechte Abdeckung 1 entfernen..
- Die Riemeninspektionsklappe 2 öffnen.
- Die Riemenspannung 3 Lösen und Riemen 4 Entfernen
- Die Riemenspannung 5 Lösen und Riemen 6 Entfernen
- Montieren des neuen Riemens

Wiederholen Sie den gleichen Vorgang in umgekehrter

## Spannen des Hauptbürstenriemens

Der Riemenpanner 3 und 5 regelt die Spannung der Riemen der Hauptbürste.

Wenn der Riemen cocker ist gehen Sie bitte wie folgt vor:

(Riemenpanner 3)

- Die Gegenmutter A lockern.
- Den Drehknopf B gegen Den Uhrzeigersinn drehen und Riemen 4 spannen.
- Die Gegenmutter A wieder einschrauben.

(Riemenpanner 5)

- Durch Mutter C die Spanner lockern und Riemenpannung 6 ist
- Die Mutter C wieder einschrauben.

### ! ACHTUNG!

**DIE RIEMENSCHNITTUNG MUSS KORREKT DURCHFÜHRT WERDEN. DIE SPANNUNG DARF NICHT ZU STARK SEIN, UM DIE LAGER NICHT ZU STARK ZU BELASTEN.**

## Remplacement des courroies de commande de la brosse centrale

Les courroies devront être démontées sur le côté droit de la machine comme suit:

- Enlever le couvercle droit 1
- Ouvrir le volet 2 d'inspection des courroies.
- Desserrer le tenseur 3 et enlever la courroie 4.
- Desserrer le tenseur 5 et enlever la courroie 6.
- Monter les nouvelles courroies

Répéter les mêmes opérations en sens contraire.

## Réglage de la tension des courroies de commande de la brosse centrale

Les tendeurs 3 et 5 règlent la tension des courroies de commande brosse centrale.

Si les courroies sont détendues régler la tension comme suit:

(tenseur 3)

- Desserrer le contre-écrou A.
- Pour tendre la courroie 4, tourner dans le sens des aiguilles d'une montre la poignée B
- Serrer le contre-écrou A.

(tenseur 5)

- Pour tendre la courroie 6, desserrer l'écrou C et le tendeur.
- Serrer l'écrou C.

### ! ATTENTION!

**IL EST IMPORTANT DE TENDRE CORRECTEMENT LA COURROIE. ELLE NE DOIT PAS ÊTRE TROP TENDUE AFIN DE NE PAS SOLLICITER EXCESSIVEMENT LES ROULEMENTS.**

## Vervanging riemen van de hoofdborstel

De riemen kunnen vanaf de rechterkant van de machine gedemonteerd worden. Demontage en hermontage dienen in deze volgorde uitgevoerd te worden:

- Rechterafdekking 1 verwijderen.
- Open riemen inspectiepaneel 2.
- Riemenpanner 3 losdraaien en verwijder riem 4.
- Riemenpanner 5 losdraaien en verwijder riem 6.
- Monteer de nieuwe riemen

Herhaal de bovenstaande stappen in tegenovergestelde richting.

## Afstelling of de spanning van de hoofdborstel riemen

De spanner regelt de spanning van de riemen.

Als de riemen losdraaien de spanning effectueren, als volgt:

(riemenpanner 3)

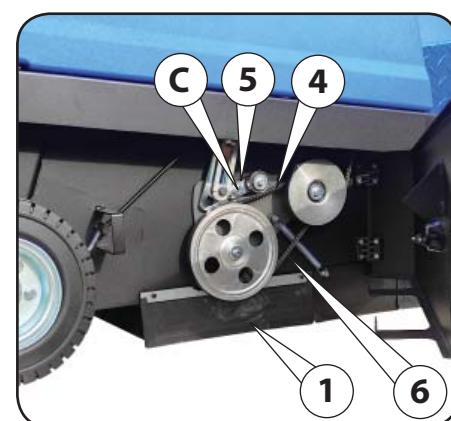
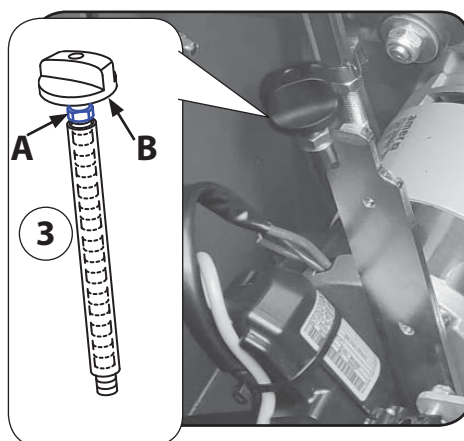
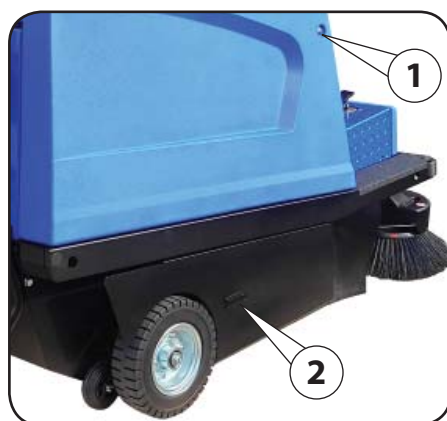
- De contraemoer A losdraaien.
- Draai met de wijzers van de klok mee de handgreep B en span de riem 4.
- De contraemoer A andraaien.

(riemenpanner 5)

- De moer C en riemenpanner losdraaien voor opspannen van riem 6
- De moer C andraaien.

### ! LET OP!

**DE RIEMSPANNING MOET GOED AFGESTELD WORDEN. DE RIEM MAG NIET TE STRAK AFGESTELD ZIJN DAAR DIT EEN TE GROTE BELASTING VAN DE LAGERS VERORZAAKT.**



Die Maschine wird von einem elektrischen System angetrieben, welches das elektromotorische Antriebsrad 1 und ein Steuergerät 2 antreibt, das den Vorschub der Maschine steuert. Über den Manipulator 3 wird in Fahrtrichtung gewählt.

- Wählen Sie (A), um den Vorwärtsgang einzustellen.
- Wählen Sie (B), um den Rückwärtsgang einzustellen.

Durch Treten des Pedals 4 wird die Fahrgeschwindigkeit von 0 bis 7 km/h gesteuert.

La machine est déplacée par un système électrique qui entraîne la roue avant de traction 1 et une unité électronique 2 qui commande le fonctionnement de marche avant et marche arrière. Le manipulateur 3 permet de sélectionner le sens de marche.

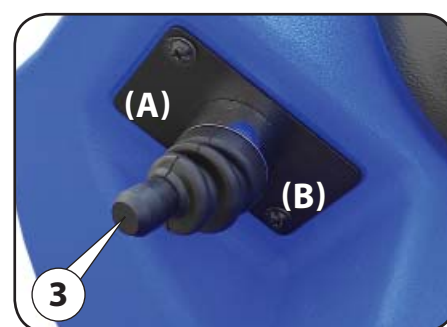
- Sélectionner (A) pour la marche avant
- Sélectionner (B) pour la marche arrière

Appuyer sur la pédale 4 pour contrôler la vitesse de déplacement de 0 à 7 km/h.

De machine wordt aangedreven door een elektrisch systeem dat het elektrische tractiewiel 1 aandrijft en een besturingseenheid 2 die de voortgang van de machine regelt. Door middel van de manipulator 3 wordt deze geselecteerd in de rijrichting.

- Selecteer (A) om de voorwaartse versnelling in te stellen
- Selecteer (B) om achteruit te zetten

Het indrukken van pedaal 4 regelt de loopsnelheid van 0 tot 7 km/u.



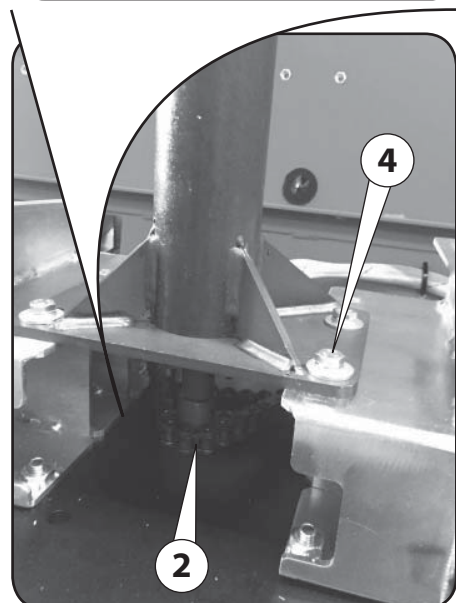
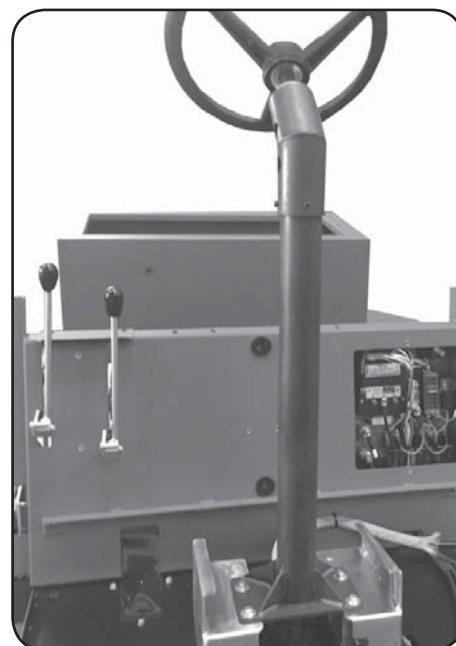
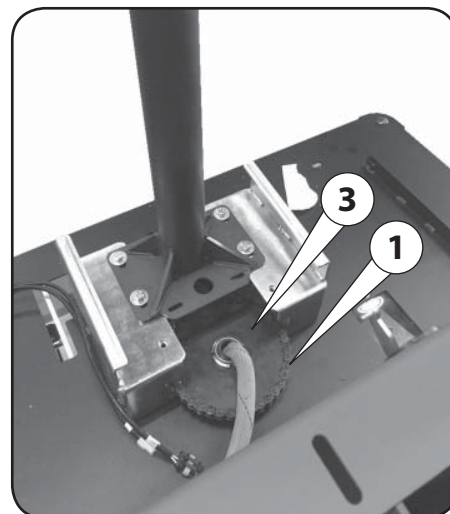
## LENKUNG DIRECTION HET STUURSYSTEEM

FIG.9

Die Lenkung erfolgt durch eine Kette 1, die die Bewegung des Ritzels 2 an dem Lenkrad auf den Kranz 3 auf dem Rad überträgt. Zur Einstellung des Spiels, das sich in der Lenkung ergeben kann, werden die Schrauben 4 eingestellt.

La direction est actionnée par une chaîne 1, qui transmet le mouvement du pignon 2 (sur le volant) à la couronne 3 (sur la roue). Pour régler tout jeu éventuel sur le volant de conduite, agir sur les vis 4.

Het stuur wordt in werking gesteld door ketting 1 die de beweging van pignion 2 op het stuur, naar kroon 3 op het wiel laat gaan. Om de speling van het stuurwiel te regelen, op de schroeven 4 aanpassen.



# BETRIEBS- UND FESTSTELLBREMSE FREIN DE SERVICE ET STATIONNEMENT BEDRIJFSREM EN PARKEERREM

FIG.10

Die Bremse dient zum Anhalten der fahrenden Maschine und zum Parken derselben auf geneigten Flächen.

Die Bremsung erfolgt mittels Trommeln auf den Hinterrädern.

Die Pedalsteuerung 1 ist mechanisch.

Zum Blockieren des Pedals in der Feststellposition wie folgt vorgehen:

- Das Pedal 1 durchtreten.
- Am Handgriff 2 auf dem Armaturenbrett ziehen.
- Zum Lösen der Bremse auf das Pedal treten.
- Wenn die Bremse die Maschine nicht mehr bremst, muß sie mit den beiden Bremseinstellungen 3 eingestellt werden.

Le frein a pour but d'arrêter la machine en mouvement et d'en assurer la stabilité sur des surfaces inclinées.

Le freinage se fait à l'aide de tambours agissant sur les roues arrière.

La commande pédale 1 est de type mécanique.

Pour bloquer la pédale en position de stationnement, procéder comme suit:

- Appuyer sur la pédale 1 en fin de course.
- Tirer la poignée 2 placée sur le tableau de bord.
- Pour débloquer le frein, appuyer sur la pédale.
- Lorsque le frein tend à ne pas bloquer la machine, le régler à l'aide des deux réglages 3.

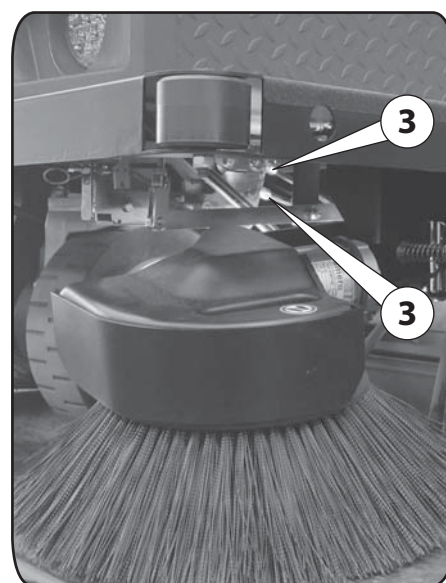
De remmen dienen om de rijdende machine te stoppen en de machine stil te houden op hellende oppervlakten.

Het remsysteem werkt met trommelremmen op de achterwielen.

De bediening van rempedaal 1 is mechanisch.

Om het pedaal in de parkeerstand te blokkeren als volgt te werk gaan:

- Druk het pedaal geheel naar beneden.
- Trek aan hendel 2 op het dashboard.
- Om de rem vrij te zetten, opnieuw op het rempedaal drukken.
- Wanneer de rem de machine niet meer voldoende afremt, de rem afstellen met de twee reminstellingen 3.



## ANSAUGVENTILATOR VENTILATEUR D'ASPIRATION AANZUIGINGVENTILATOR

FIG.11

Der Ansaugventilator 1 dient zum Ansaugen des von den Bürsten aufgekehrten Staubs.  
Durch den Schalter 2 auf Pos. B wird die Funktion eingeschaltet. Mit dem Fahrpedal 3 das Ansaugventilator zu drehen.

Daher muß er immer in Betrieb sein, wenn die Maschine arbeitet. Nur in den folgenden Fällen muß der Ventilator angehalten werden:

- Wenn die zu kehrende Fläche naß ist.
- Beim Rütteln der Staubfilter.

Le ventilateur d'aspiration 1 est l'élément qui sert à aspirer la poussière soulevée par les brosses.  
Au moyen de l'interrupteur 2 sur pos. B, la fonction est activée, avec la pédale de déplacement 3 la rotation du ventilateur d'aspiration.

La machine étant en marche, le ventilateur doit toujours être en fonction, exception faite pour les cas suivants qui requièrent l'arrêt du ventilateur:

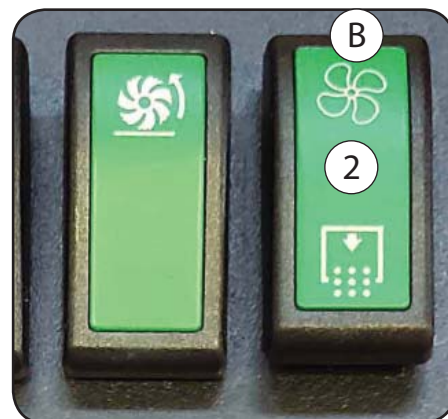
- Présence d'eau sur la surface à nettoyer.
- Durant la vibration des filtres à poussière.

De aanzuigventilator 1 dient voor het opzuigen van het stof dat door de borstels opgeworpen wordt.

Door middel van schakelaar 2 op pos. B de functie wordt ingeschakeld, met het rijpedaal 3 draait de zuigventilator.

Wanneer de machine in gebruik is dient de aanzuigventilator altijd te functioneren met uitzondering van de volgende gevallen:

- Aanwezigheid van vloeistof op het terrein dat geveegd moet worden.
- Wanneer de stoffilters geschud worden.



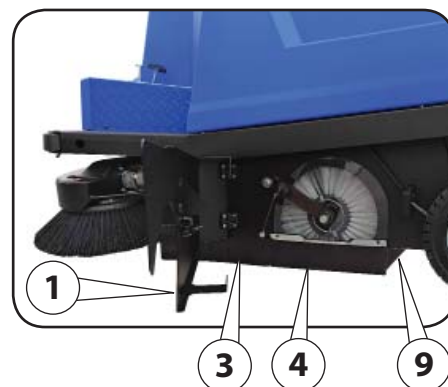
## STAUBHALTE-FLAPS FLAP DE PROTECTION POUSSIÈRE STOFFLAP

**FIG.12**

Die Aufgabe der Flaps besteht darin, den von der Hauptbürste aufgeworfenen Staub zurückzuhalten, aus diesem Grund ist es besonders wichtig, daß sie stets unbeanstandet gehalten und bei Beschädigungen ersetzt werden.

### Ersetzen der Flaps

- Öffnen Sie die Inspektionstüren, linke Seite 1 und rechte Seite 2.
- (falls vorhanden) lösen Sie die Befestigungsschrauben der Klappen.
- Entfernen Sie die Seitenklappen 3, 4, 6, 7 und 8.
- Entfernen Sie die vordere Klappe 5 und die hintere Klappe 9.
- Montieren Sie die neuen Klappen (und die entsprechenden Befestigungsschrauben) in der gleichen Position, wobei darauf zu achten ist, dass die seitlichen und hinteren Klappen 1-2 mm vom Erdgeschoss entfernt bleiben.
- Schließen Sie die seitlichen Inspektionstüren.



Les flaps ont pour but de retenir la poussière soulevée par le balai central; il est donc impératif de veiller à leur bon état et de les remplacer en cas de panne.

### Remplacement des flaps

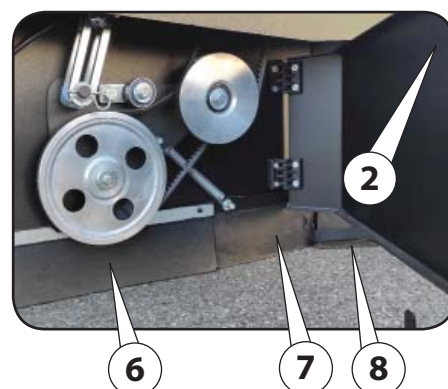
- Ouvrir les couvercles latéraux d'inspection, gauche 1 et droit 2.
- (Si présent) desserrer les boulons de fixation des flaps.
- Enlever les flaps laterales 3, 4, 6, 7 et 8.
- Enlever le flap avant 5 et arrière 8.
- Assembler les nouveaux flaps (et boulons de fixation) dans la même position faisant attention que les flaps lateraux et arrières soient 1 ou 2 mm du sol.
- Fermée les couvercles latéraux d'inspection.



De stofflappen zorgen ervoor dat het stof dat door de hoofdborstel opgeworpen wordt, niet onder de machine vandaan geblazen wordt; de flaps moeten dus altijd in perfecte staat gehouden worden en dienen vervangen te worden zodra ze beschadigingen vertonen.

### Vervanging flaps

- Open de inspectieluiken, linkerzijde 1 en rechterzijde 2.
- (Indien aanwezig) draai de bevestigingsbouten van de klep los.
- Verwijder de zijkleppen 3, 4, 6, 7 en 8.
- Verwijder de voorste 5 en achterste 9 kleppen.
- Monteer de nieuwe kleppen (en hun bevestigingsbouten) in dezelfde positie en zorg ervoor dat de zij- en achterkleppen 1-2 mm van de begane grond blijven.
- Sluit de inspectiedeuren aan de zijkant.



# STAUBFILTER FILTRES À POUSSIÈRE FILTERS VOOR STOFCONTROLE

FIG.13

Die Staubfilter 1 haben die Aufgabe, die vom Ventilator angesaugte staubige Luft zu filtern und müssen daher stets perfekt betriebsfähig gehalten werden. Um auf das Filterfach zuzugreifen, öffnen und heben Sie die Motorhaube 2.

## Staubfilter-Reinigung

Schalter 3 auf Position A für 10" betätigen um den elektrischen Rüttler 4 in Gang zu setzen. Diesen Vorgang 4-5 Mal hintereinander wiederholen. Bei sehr staubigen Räumen, den Reinigungsvorgang oft wiederholen.



**ACHTUNG!**

**BEI NASSER ZU KEHRENDER OBERFLÄCHE DIE STAUBANSAUGUNG DURCH GLEICHEN SCHALTER 3 SCHLIESSEN.**

Für eine gründliche Reinigung der Filter müssen sie ausgebaut werden: den Filtereinsatz herausnehmen und sorgfältig mit nicht zu starker Druckluft von außen reinigen.



**ACHTUNG!**

**NIEMALS METALL- ODER HOLZTEILE ZUM REINIGEN DES INNEREN VERWENDEN. DIE FILTER WIEDER EINSETZEN UND DARAUF ACHTEN, DASS SIE IN DEN ENTSPRECHENDEN SITZ GELANGEN UND DIE DICHTUNGRINGE RICHTIG POSITIONIERT SIND.**



Les filtres à poussière 1 servent à filtrer l'air poussiéreux aspiré par le ventilateur; il est donc indispensable de veiller toujours à leur bon fonctionnement. Pour accéder au compartiment du filtre, ouvrir et soulever le capot 2.

## Nettoyage des filtres

Presser 10" sur l'interrupteur 3 position A, par actionner le secoueur 4. Répéter l'opération 4 à 5 fois de suite.

En cas de lieux très poussiéreux répéter cette opération fréquemment.



**ATTENTION!**

**SI LE SOL À NETTOYER EST MOUILLÉ FERMER L'ASPIRATION AU MOYEN DU MÊME INTERRUPTEUR 3.**

Pour un nettoyage plus complet et un meilleur fonctionnement de la machine, enlever les filtres et les nettoyer soigneusement au moyen d'un jet d'air comprimé.



**ATTENTION!**

**NE JAMAIS UTILISER D'OBJETS EN FER OU EN BOIS POUR NETTOYER L'INTÉRIEUR DES FILTRES, POUR NE PAS LES TROUER NI LES DÉCHIRER. RÉINSÉRER CORRECTEMENT LES FILTRES ET LES BAGUES D'ÉTANCHÉITÉ DANS LE BON ENDROIT.**



De stoffilters 1 dienen om de stoffige lucht te filteren die door de ventilator aangezogen wordt en moeten daarom in prima conditie verkeren. Open en til de kap 2 op om toegang te krijgen tot het filtercompartiment.

## Reiniging stoffilters

Beweeg schakelaar 3 positie A ongeveer 10 seconden voor het inschakelen van elektrische schudder 4. Herhaal deze handeling 4 tot 5 keer achtereen. Indien de machine in een erg stoffige werkomgeving gebruikt wordt, deze reiniging vaker herhalen.



**LET OP!**

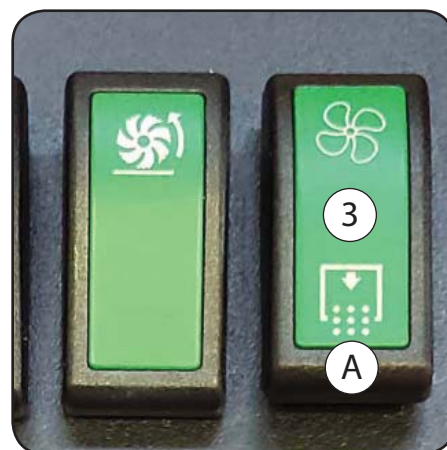
**BIJ AANWEZIGHEID VAN VLOEISTOF OP HET TERREIN DAT GEVEEGD MOET WORDEN, DE AANZUIGING MET BEHULP DEZELFDE SCHAKELAAR 3 UITSCHAKELEN.**

Om de filters grondig te reinigen dienen deze gedemonteerd te worden: trek de filters eruit en blaas ze schoon met een niet te sterke luchtsraal, van buiten naar binnen.



**LET OP!**

**GEBRUIK NOOIT IJZER- OF HOUTWAREN OM ZE AAN DE BINNENKANT SCHOON TE MAKEN. MONTEER DE FILTERS TERUG IN DE JUISTE INVOEGPLAATS EN ZORG ERVOOR DAT DE DICHTUNGRINGEN CORRECT GEPLAATST WORDEN.**



Der Abfallbehälter dient zur Aufnahme des von den Bürsten aufgesammelten Abfalls.

Zum Entleeren der Abfälle auf den Boden oder in die entsprechenden Abfallbehälter, ist folgendermaßen vorzugehen:

- Begeben Sie sich mit der Maschine in den Entladebereich und lassen Sie sie eingeschaltet.
- Reinigen Sie die Staubfilter durch Betätigen des Filterrüttlers ( siehe „Reinigung der Staubfilter“).

Um den Abfall zu entladen, gehen Sie wie folgt vor:

*Maschine mit manueller Entladung des Abfallbehälters:*

- Drehen Sie den Griff (M) gegen den Uhrzeigersinn, um den Abfallbehälter (R) zu lösen.
- Nehmen Sie den Abfallbehälter (R) aus seinem Sitz und entleeren Sie ihn.

Nachdem der Entladevorgang abgeschlossen ist, den Behälter an Ort und Stelle aufbewahren und mit dem Griff (M) wieder einrasten.

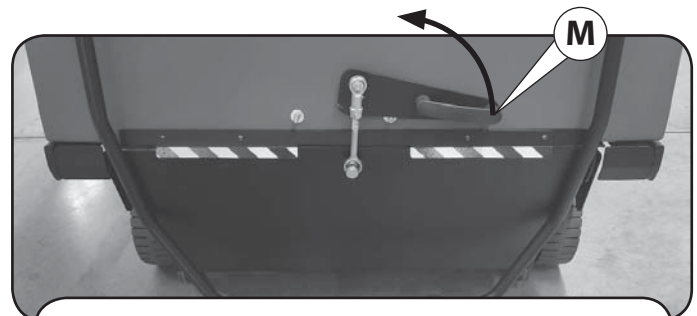
*Maschine mit hydraulischer Entladung des Abfallbehälters:*

- Behälter mit Schalter 3 Pos. anheben. (S) Abb. 14B oberhalb des Abfallbehälter und durch Drücken des Schalters 4 Pos. (B) Abb.14B.

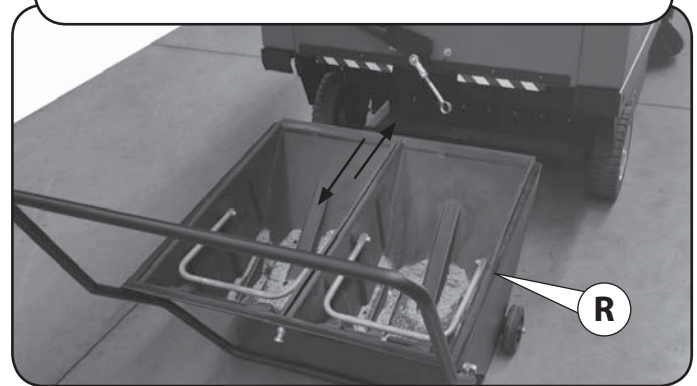
**! ACHTUNG! MASCHINENSICHERHEIT**  
**SENKEN SIE DEN BEHÄLTER NACH DEM ENTLADEVORGANG MIT DEM SCHALTER 3 POS. (A) ABB. 14B UND BRINGEN SIE ES ZURÜCK. DER VORGANG IST NUR ZULÄSSIG, WENN DER BEHÄLTER MIT DEM SCHALTER 4 AUF POSITION (P) ABB.14B KORREKT POSITIONIERT WIRD (SIEHE AUCH ABBILDUNG 14A - C).**

**WENN DIE ROTE LED 20 (FIG.1B) ERLISCHT, DER BEHÄLTER GESCHLOSSEN IST.**

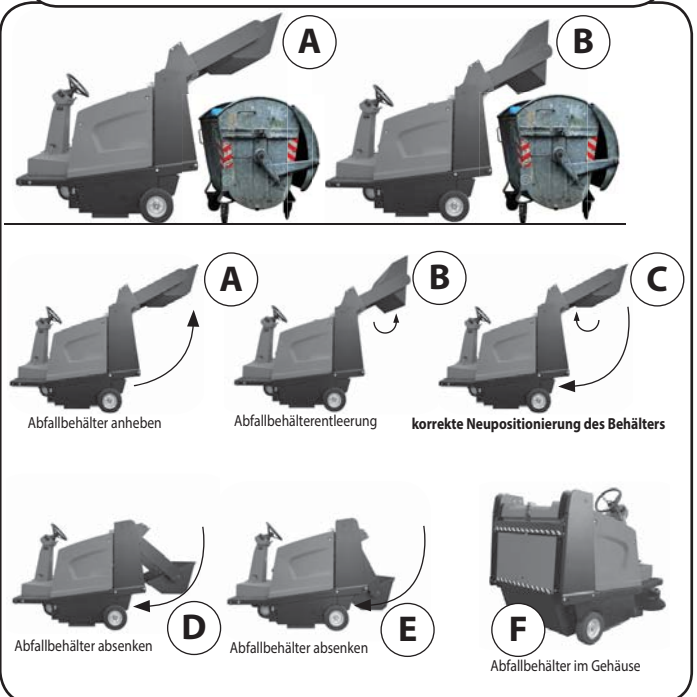
**! ACHTUNG!**  
**DIE ENTLERUNG DER ABFÄLLE MIT ANGEHOBENEM ABFALLBEHÄLTER DARF NUR MIT DER MASCHINE AUF EBENER FLÄCHE DURCHFÜHRT WERDEN. SICH VERGEWISSEN, DASS NIEMAND IM BEREICH DER MASCHINE WÄHREND DER ANHEBUNG UND ENTLERUNG DES ABFALLBEHÄLTERS IST.**



[AKS 85|BM 120 Performance] Maschine mit manueller Entleerung des Abfallbehälters



[AKS 85|BM 150H Performance] Maschine mit hydraulischer Entleerung des Abfallbehälters



Le conteneur des ordures sert à contenir les déchets ramassés par les brosses. Quand on veut vidanger les ordures au sol ou dans les conteneurs, exécuter les opérations qui suivent:

- Allez avec la machine dans l'aire de déchargement en la laissant allumée.
- Nettoyer les filtres à poussière à l'aide de le secoueur de filtres (voir "Nettoyage des filtres à poussière").

Pour la vidange des ordures, procédez de la manière suivante :

*Machine avec vidange manuelle du conteneur des ordures :*

- Tournez la poignée (M) dans le sens inverse des aiguilles d'une montre pour débloquer le conteneur des ordures (R).
- Retirer le conteneur des ordures (R) de son logement et le vider.

Lorsque l'opération de vidange est terminée, remplacez le conteneur dans son logement et le bloquer à nouveau à l'aide de la poignée (M).

*Machine avec vidange hydraulique du conteneur des ordures :*

- Soulevez le conteneur par l'interrupteur 3 pos. (S) fig. 14B au-dessus de la poubelle et le vider à l'aide de l'interrupteur 4 pos. (B) fig.14B .



### ATTENTION ! SÉCURITÉ DE LA MACHINE

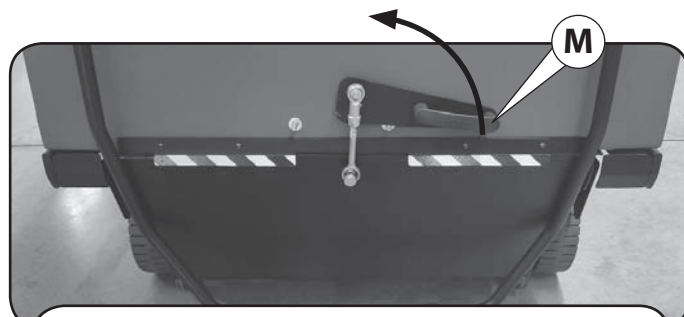
APRÈS L'OPÉRATION DE VIDANGE, ABAISSER LE CONTENEUR PAR L'INTERRUPTEUR 3 POS. (A) FIG. 14 ET LE REMETTRE DE NOUVEAU DANS SON LOGEMENT. L'OPÉRATION N'EST AUTORISÉE QUE SI LE CONTENEUR EST CORRECTEMENT REPOSITIONNÉ À L'AIDE DE L'INTERRUPTEUR 4 EN POSITION (P) FIG.14B, (VOIR AUSSI FIGURE 14A - C).

LORSQUE LA LED ROUGE 20 (FIG.1B) S'ÉTEINT, LE CONTENEUR EST FERMÉ.

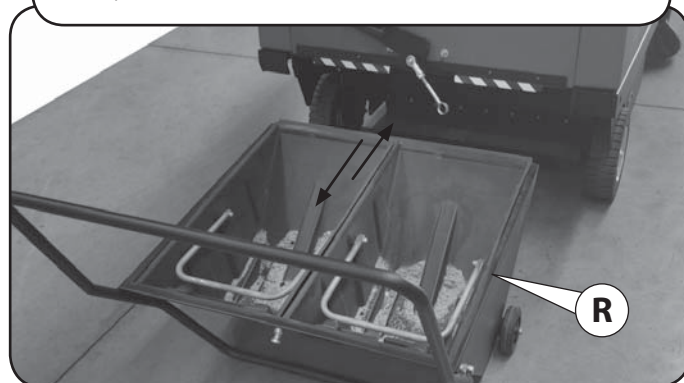


### ATTENTION!

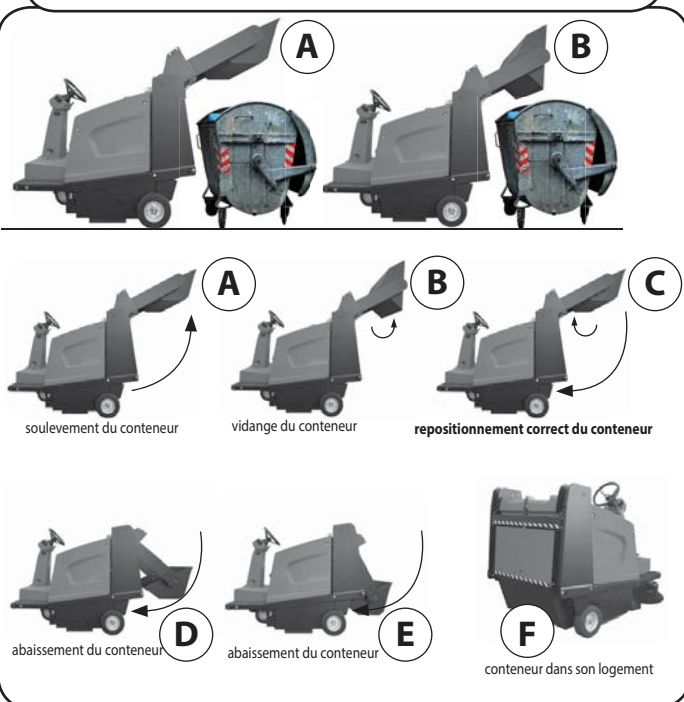
L'OPÉRATION DE DÉCHARGE NE PEUT ÊTRE EFFECTUÉE AVEC LE CONTENEUR DES ORDURES RELEVÉ QUE LORSQUE LA MACHINE SE TROUVE SUR UN TERRAIN PLAT. LORS DES OPÉRATIONS DE RELEVAGE ET DE VIDAGE DU CONTENEUR DES ORDURES, VEILLER À CE QUE PERSONNE NE SE TROUVE DANS LE RAYON D'ACTION DE LA MACHINE.



[AKS 85|BM 120 Performance] Machine avec vidange manuelle du conteneur des ordures



[AKS 85|BM 150H Performance] Machine avec vidange hydraulique du conteneur des ordures



De afvalcontainer is het onderdeel dat afval opvangt dat door de borstels verzameld wordt. Ga als volgt te werk wanneer u de afval op de grond of in geschikte vuilcontainers, wenst te lossen:

- Ga met de machine naar de losplaats en laat deze aan.
- Reinig de stoffilters door de filterschudder te bedienen ( zie "Stoffilters reinigen").

Ga als volgt te werk om het afval te lossen:

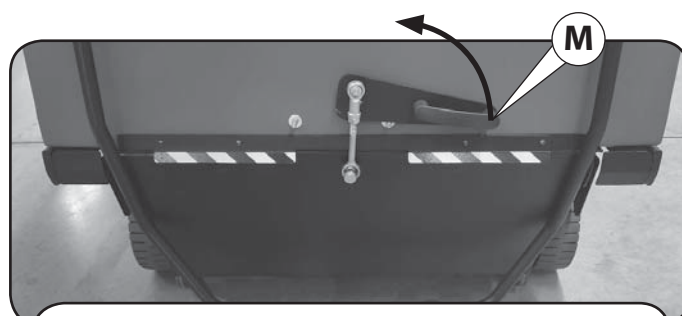
*Machine met handmatig lossen van de afvalcontainer:*

- Draai de hendel (M) tegen de klok in om de afvalcontainer (R) vrij te geven.
- Verwijder de afvalcontainer (R) van de stoel en maak deze leeg.

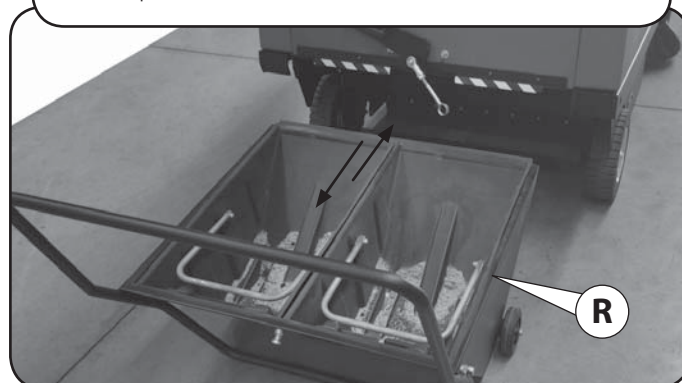
Zodra het lossen is voltooid, plaatst u de container terug op zijn plaats en bevestigt u deze opnieuw met behulp van de hendel (M).

*Machine met hydraulische afvoer van de afvalcontainer:*

- Til de container op door middel van schakelaar 3 pos. (S) fig. 14B boven de betreffende vuilnisbak en leeg deze door op de schakelaar 4 pos te drukken. (B) fig.14B.



[AKS 85]BM 120 Performance] Machine met handmatig lossen van de afvalcontainer



[AKS 85]BM 150H Performance] Machine met hydraulische afvoer van de afvalcontainer



### WAARSCHUWING! BEVEILIGING MACHINE

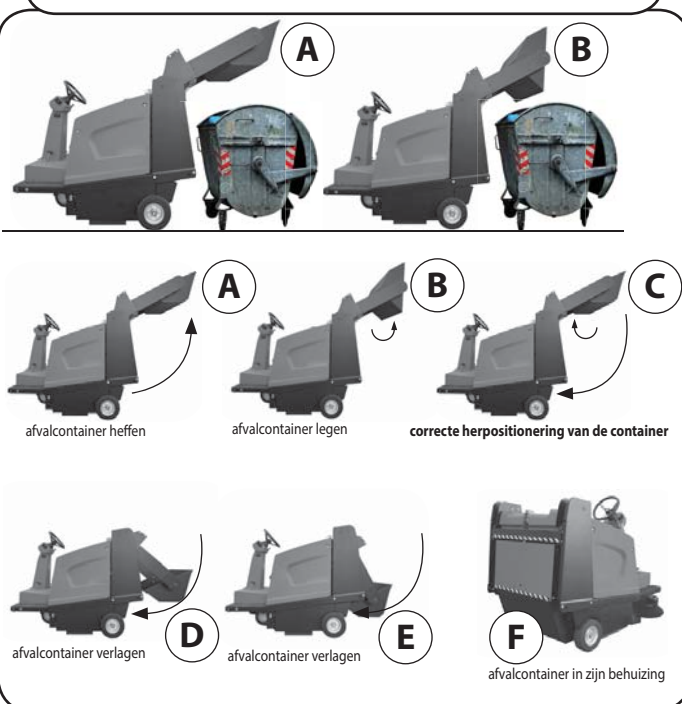
LAAT DE CONTAINER NA HET LEGEN ZAKKEN DOOR MIDDEL VAN SCHAKELAAR 3 POS. (A) FIG. 14B EN BRENG HET TERUG OP ZIJN PLAATS. DE BEDIENING IS ALLEEN TOEGESTAAN ALS DE CONTAINER CORRECT IS VERPLAATST DOOR MIDDEL VAN SCHAKELAAR 4 NAAR POSITIE (P) FIG.14B, (ZIE OOK FIGUUR 14A - C).

ALS DE RODE LED 20 (FIG.1B) UITGAAT, IS DE AFVALCONTAINER CORRECT GESLOTEN.



### LET OP!

HET LOSSEN VAN HET AFVAL MET DE AFVALBAKOPGEHEVEN DIENT ALLEEN UITGEVOERD TE WORDEN WANNEER DE MACHINE OP EEN VLAKE, RECHTE ONDERGROND STAAT OM PROBLEEMEN TE VOORKOMEN. ZORG ERVOOR DAT ZICH NIEMAND BINNEN HET BEREIK VAN DE MACHINE BEVINDT BIJ HET UITVOEREN VAN DEZE HANDELINGEN.



# ABFALLBEHÄLTER CONTENEUR DES ORDURES AFVALCONTAINER

FIG.14B

## Hub- Absenkungssystem und Entleerung des Abfallbehälters

Der Abfallbehälter wird durch eine hydraulische Steuereinheit 1 mit zwei Zylindern 2 gesteuert. Das Steuergerät wird durch den Schalter 3 betätigt, der in der Position (S) den Aufstieg mittels der Hydraulikzylinder und in der Position (A) den Abstieg des Behälters aufgrund des Gewichts desselben steuert. Der Schalter 4 in Position (B) steuert die Entladung des Behälters, während er in Position (P) seine Neupositionierung steuert, die das Absenken ermöglicht.

## Sicherheitsbolzen für Abfallbehälter

Wenn der Abfallbehälter für Kontrollen, spezielle Arbeiten oder Wartungsarbeiten angehoben wird, ist es **ERFORDERLICH**, die Hydraulikzylinder 2 mit Hilfe der Sicherheitsbolzen 5 zu verriegeln.

Stecken Sie die Sicherheitsbolzen (5) in die Löcher der rechten (6) und linken (7) Säule hinein, wie in Bild gezeigt.



**ACHTUNG!**  
DENKEN SIE NACH ABSCHLUSS DER ARBEITEN DARAN, DIE SICHERHEITSBOLZEN ZU ENTFERNEN UND SIE WIEDER AN IHREN PLATZ 8 ZU STELLEN.

## Système de soulèvement/descente et vidange du conteneur des ordures

Le conteneur des ordures est actionné par une unité hydraulique 1 et par deux vérins 2. L'unité hydraulique est actionnée par l'interrupteur 3. Si on tourne l'interrupteur dans la position (S), le conteneur se soulève à l'aide des deux vérins, si l'interrupteur est positionné sur (A) le conteneur descend du fait de son propre poids. L'interrupteur 4 en position (B) commande la vidange du conteneur et en position (P) son repositionnement pour permettre la descente du conteneur.

## Pivots de sécurité du conteneur des ordures

Lors du soulèvement du conteneur des ordures à des fins d'inspection, de travail ou d'entretien, il est obligatoire bloquer les vérins hydrauliques 2 à l'aide des pivots de sécurité 5.

Insérez les pivots de sécurité (5) dans les trous des montants droit (6) et gauche (7) comme indiqué sur l'image.



**ATTENTION!**  
LORSQUE LE TRAVAIL EST TERMINÉ, RETIREZ LES PIVOTS ET LES REMETTRE DANS LEUR LOGEMENT 8.

## Systeem voor opheffen/omlaagbrengen en legen van afvalcontainer

De afvalcontainer wordt bediend door middel van een hydraulische aandrijfeenheid 1 en twee cilinders 2.

De besturingseenheid wordt bediend door schakelaar 3, die in positie (S) de opstijging regelt door middel van de hydraulische cilinders en in positie (A) de afdaling van de container vanwege het gewicht ervan. De schakelaar 4 in positie (B) regelt het legen van de container terwijl deze in positie (P) staat, waardoor de afdaling mogelijk wordt.

## Veiligheidsblokkeerpennen voor afvalcontainers

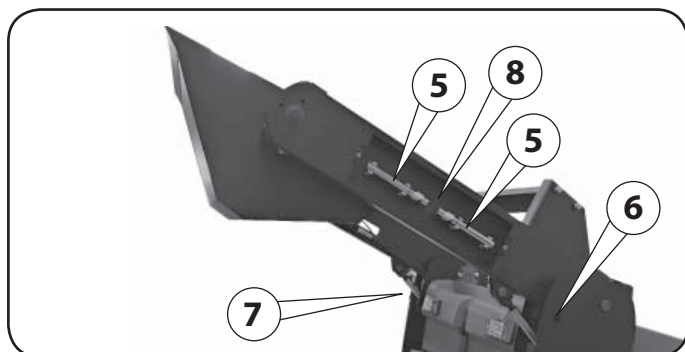
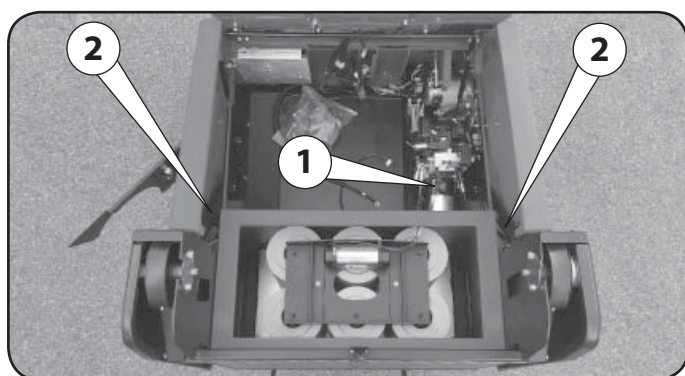
Wanneer de afvalcontainer wordt opgetild voor controles, specifieke werkzaamheden of onderhoud, is het **VERPLICHT** om de hydraulische cilinders 2 te vergrendelen met behulp van de veiligheidsblokkeerpennen 5.

Plaats de veiligheidsblokkeerpennen (5) in de gaten aan de rechter- (6) en linkerzijde (7) in de hefboom zoals aangegeven in de afbeelding.



**LET OP!**  
VERGEET NIET OM NA DE WERKZAAMHEDEN DE VEILIGHEIDSBLOKKEERPENNEN TE VERWIJDEREN EN TERUG TE PLAATSEN IN HUN JUISTE BEHUIZING 8.

[AKS 85]BM 150H Performance] Maschine mit hydraulischer Entleerung des Abfallbehälters  
[AKS 85]BM 150H Performance] Machine avec vidange hydraulique du conteneur des ordures  
[AKS 85]BM 150H Performance] Machine met hydraulische afvoer van de afvalcontainer



Die elektrische Anlage arbeitet mit einer Spannung von 36V.  
Die Maschine niemals benutzen, bis die Batterien vollkommen leer sind.  
Der Anzeiger 1 zeigt den Ladezustand der Batterie an, liefert in Echtzeit Angaben zur ihrer Reichweite und Reserveladung und unterbricht die Ladung rechtzeitig, um zu starke Entladungen zu vermeiden, die die Batterie beschädigen könnten. Ein elektronischer Stundenzähler am Anzeiger zeigt die Stunden der Einschaltung der Maschine an.

## A - Stundenzähler

Zeigt die Arbeitsstunden der Maschine.

## B - LEDs

Die LEDs zeigen die Ladung der Batterie an.  
Sind die LEDs alle eingeschaltet, ist die Batterie geladen. Nach und nach entlädt sich die Batterie und die LEDs schalten sich nacheinander aus; das Blinken der vorletzten gelben LED neben der roten LED zeigt an, dass die Ladung der Batterie zu Ende geht und ein Batterieladegerät zum Aufladen benötigt wird.  
Wenn die letzte rote LED eingeschaltet ist, ist die Batterie entladen und die Funktionen des Betriebs der Maschine werden deaktiviert.

Mit dem Aufladen der Batterie fortfahren:

- Maschine ausschalten und Zündschlüssel abziehen.
- Den Steckdose 2 aus der Stecker 3 ziehen.
- Den Stecker 4 des externen Batterieladegeräts mit dem Steckdose 2 verbinden

Die Batterien können nun geladen werden.

## C - Wählschalter für den Batterietyp

Der Wählschalter dient der Einstellung des Batterietyps:  
Sollen Bleiakumulatoren an der Maschine verwendet werden, Wählschalter in Pos. 1 stellen.  
Sollen dagegen Gelbatterien an der Maschine verwendet werden, Wählschalter in Pos. 4 stellen.  
(Siehe, OPTION - EINGEBAUTES LADEGERÄT - Konfiguration "DIPSWITCH").

## D - Verbinder

### Wartung der Batterien

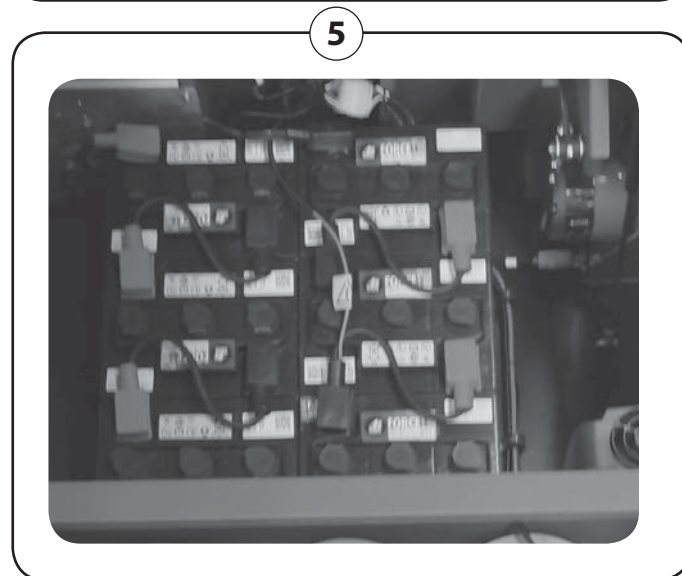
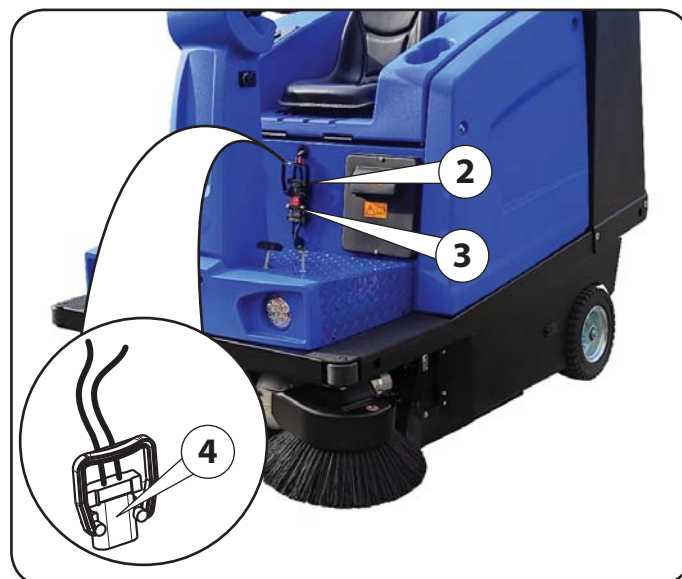
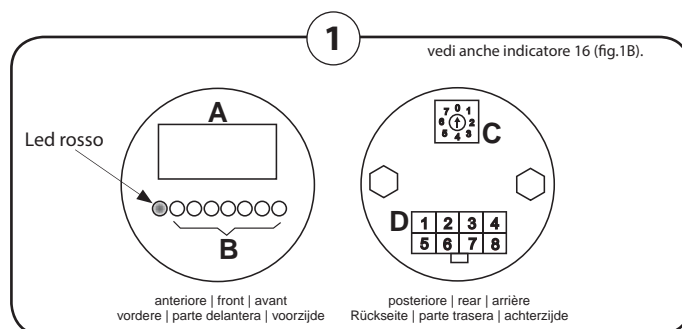
Die Batterien müssen stets sauber und trocken gehalten werden; dies gilt insbesondere für die Kontakte.  
Überprüfen Sie je nach Arbeit der Maschine den Elektrolytstand in den Batterien, indem Sie bei Bedarf mit destilliertem Wasser nachfüllen. Überprüfen Sie gelegentlich auch das Ladegerät.  
Gelegentlich auch das Batterieladegerät prüfen. Der Raum, in dem das Laden erfolgt, muß gut belüftet sein. Während es Ladens nicht mit offenem Feuer den Batterien nähern.

### Batterienladungsdauer

Die Reichweite der Maschine hängt von der Art der installierten Batterie ab. Falls die Maschine diese Zeit nicht erreichen sollte, müssen die folgenden Kontrollen durchgeführt werden:  
Überprüfen ob die Bürste stärker als nötig auf den Boden drückt.  
Sicherstellen, daß sich keine Seile, Drähte und dergleichen um die Hauptbürste oder deren Seitenteile gewickelt haben und eine zu starke Reibung verursachen, die eine hohe Stromaufnahme zur Folge hat.  
Sich vergewissern, daß die Batterien bei Arbeitsbeginn vollkommen geladen sind.

### Montage der Batterien auf die Maschine

Gehen Sie beim Ersetzen der Batterien bei der Montage auf der Maschine nach dem Abbildung 5.



L'installation électrique a une tension de 36 V.

La machine ne doit jamais être utilisée jusqu'à l'épuisement complet des batteries.

L'indicateur 1 indique le niveau de charge de la batterie et montre en temps réel l'autonomie et la réserve de charge de la batterie, et interrompt la charge en temps utile, évitant des déchargements trop profonds qui pourraient endommager la batterie. Un compteur horaire électronique placé sur l'indicateur montre les heures d'allumage de la machine.

## A - Compteur horaire

Indique les heures de travail effectuées par la machine.

## B - LEDs

Les LEDs indiquent la charge de la batterie.

Si les leds sont toutes allumées, la batterie est chargée. Comme la batterie se décharge les LEDs s'éteignent graduellement.

Le clignotement de l'avant-dernière LED jaune à côté de la LED rouge indique que la charge de la batterie est en train de se terminer, il faut se diriger vers le chargeur de batterie afin d'effectuer la recharge.

Si la dernière Led rouge est allumée, la batterie est déchargée, toutes les fonctions de travail de la machine sont désactivées.

Procéder au rechargement de la batterie:

- Arrêter la machine et enlever la clé de contact.
- Debrancher la prise 2 de la fiche 3.
- Brancher sur la prise 2 la fiche 4 du chargeur externe.

Les batteries sont prêtes pour la recharge.

## C - Sélecteur pour le type de batterie

Il sert pour sélectionner le type de batterie:

Si on souhaite monter sur la machine des batteries au Plomb-acide, positionner le sélecteur sur pos.1.

Si on souhaite au contraire monter des batteries au gel, positionner le sélecteur sur pos.4.

(voir, OPTION - CHARGEUR À BORD - Configuration du "DIPSWITCH").

## D - Connecteur

### Entretien batteries

Les batteries doivent toujours être propres et sèches, surtout les bornes.

Selon le travail de la machine, contrôler le niveau de l'électrolyte dans les batteries et verser, si nécessaire, de l'eau distillée pour rétablir le niveau seulement lorsque la charge est terminée.

Contrôler de temps à autre même le chargeur de batterie.

Assurer la ventilation de l'endroit où il faut recharger la batterie.

Ne pas s'approcher de la batterie avec des flammes libres, notamment lors de la charge.

### Autonomie

La machine a une autonomie de travail qui dépend du type de batterie installée.

Au cas où l'autonomie s'avérerait sensiblement inférieure, effectuer les contrôles suivants:

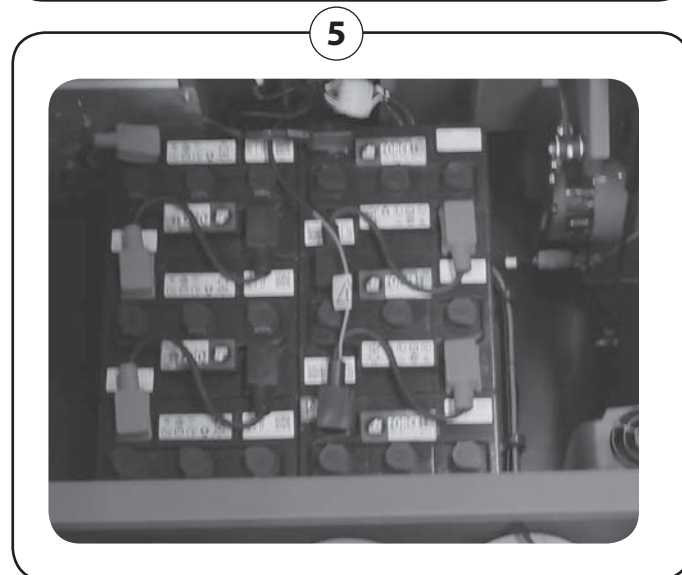
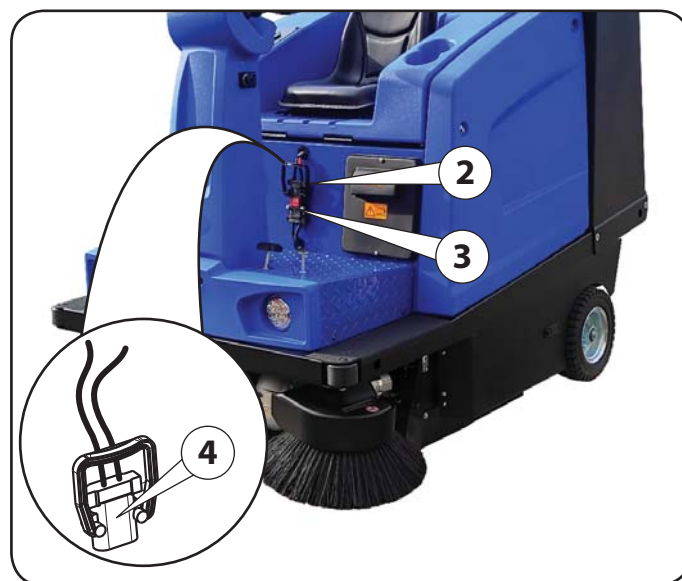
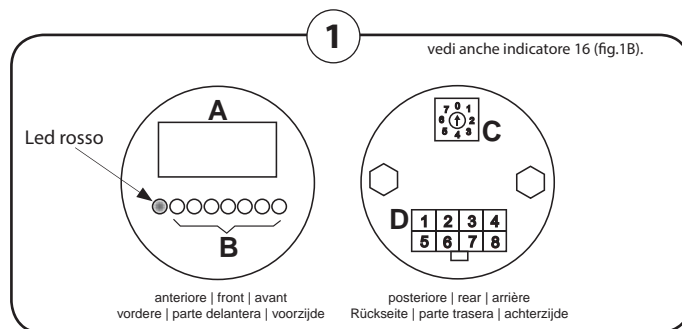
Vérifier que la brosse ne presse pas trop fort sur le sol.

S'assurer de l'absence de: cordes, fils de fer etc... enroulés au brosse centrale ou aux côtés de celui-ci, pouvant créer des frottements qui impliquent une absorption anormale.

Vérifier que la batterie au début du travail soit parfaitement chargée.

### Montage des batteries sur la machine

En cas de remplacement, remonter les batteries comme d'après la photo 5.



De spanning van het elektrisch systeem is 36V.

Blijf nooit verder werken met de machine tot de batterijen volledig leeg zijn.

De indicator 1 geeft het laadniveau van de batterij weer, toont in real-time de autonomie en de laadreserve van de batterijen onderbreekt op tijd het laden zodat overmatig opladen wordt vermeden, wat de batterij zou kunnen beschadigen.

Een elektronische urenteller op de indicator geeft het aantal uren aan dat de machine aan stond.

**A - Urenteller**

Geeft de werkuren van de machine.

**B - LED**

De LED's geven het laadniveau van de batterij aan. De batterij is opgeladen als de led's allemaal oplichten.

Naarmate de batterij gebruikt wordt, gaan de led's geleidelijk uit. Het knippen van het voorlaatste gele led naast het rode led geeft aan dat de batterij bijna op is en men de batterij op de batterijlader moet aansluiten om opnieuw op te laden.

Indien het laatste rode led aan is, is de batterij leeg. De werking-functies van de machine worden uitgeschakeld.

Laad de batterij opnieuw op:

- Schakel de machine uit en neem de start sleutel weg.
- Verwijder stopcontact 2 uit stekker 3.
- Sluit de stekker 4 van de externe acculader aan op de stopcontact 2.

De accu's kunnen opgeladen worden.

**C - Keuzeschakelaar batterijtype**

De keuzeschakelaar dient om het batterijtype in te stellen:

Als men lood-zuur-batterijen op de machine wil monteren, dient de keuzeschakelaar te worden ingesteld op stand 1.

Als men echter gel-batterijen wil monteren, doen de keuzeschakelaar te worden ingesteld op stand 4.

(zie, OPTIE - BATTERIJLADER AAN BOORD - Configuratie "DIPSWITCH")

**D - Connector**

**Onderhoud batterij**

De batterij moeten altijd schoon en droog gehouden worden, in het bijzonder de poolklemmen. Controleer, afhankelijk van het werk van de machine, het niveau van de elektrolyt in de batterijen en vul deze indien nodig volledig bij met gedestilleerd water.

De ruimte waarin de accu's opgeladen worden, dient goed geventileerd te zijn. Niet met open vuur bij de batterij komen tijdens het opladen.

**Autonomie**

De machine heeft een werkautonomie dat afhankelijk is van het type batterij dat geïnstalleerd is.

Indien de autonomie duidelijk minder wordt, de volgende controles uitvoeren:

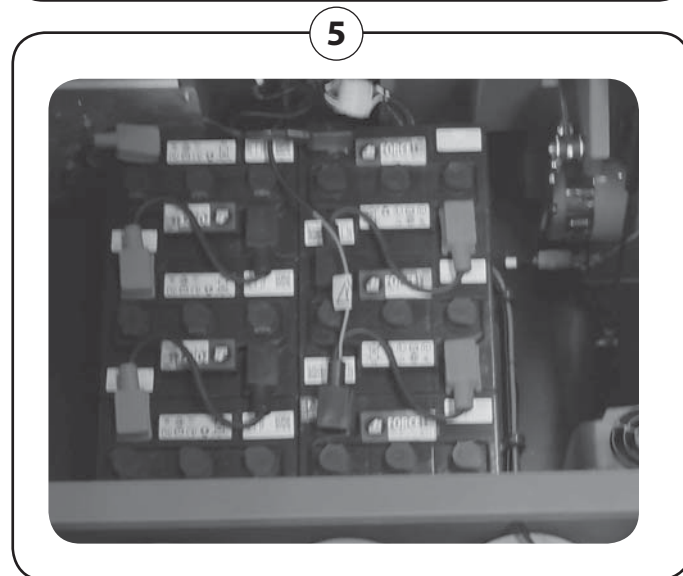
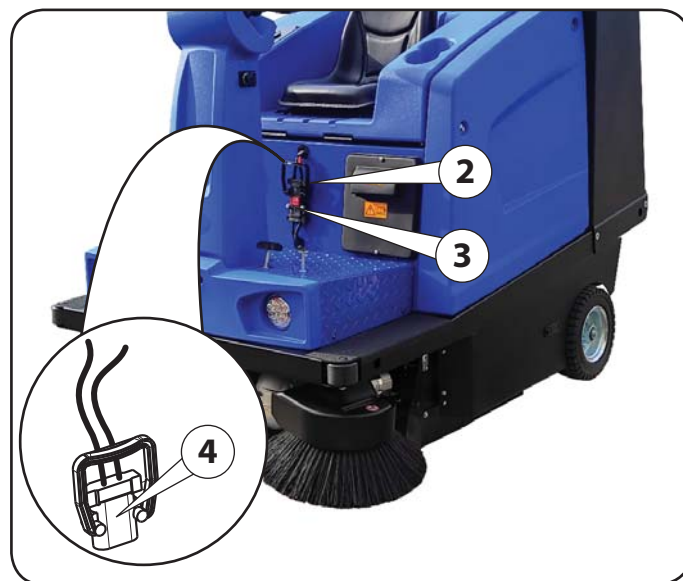
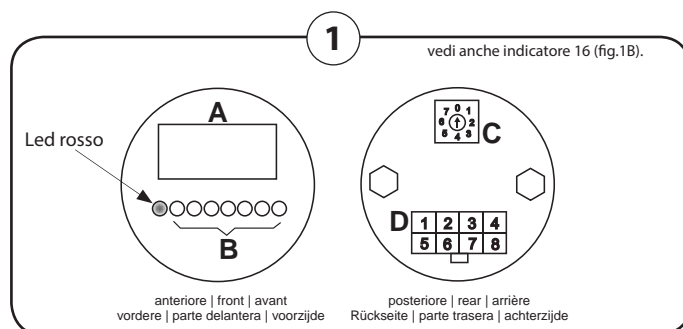
Controleer of de borstel niet te hard op de vloer drukt.

Controleer of er geen touw, ijzerdraad e.d. om of naast de hoofdborstel gewikkeld zit, dit kan meer weerstand veroorzaken en dus een abnormaal energieverbruik.

Controleer of de accu bij aanvang van het werk goed geladen is.

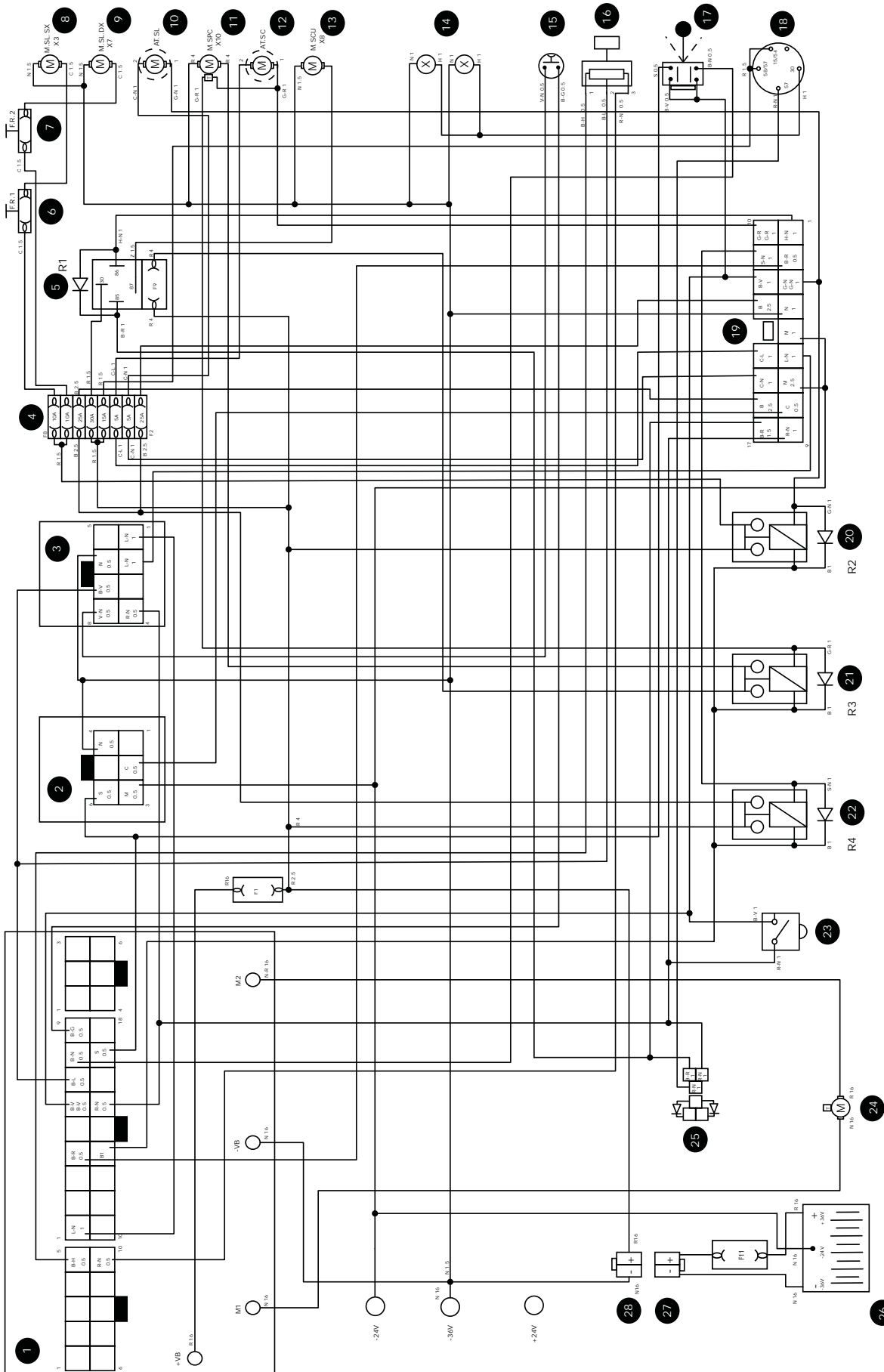
**Montage van de accu's op de machine**

Voor vervanging van de accu's, te werk gaan volgens het fig.5.



# SCHALTPLAN SCHÉMA ÉLECTRIQUE ELEKTRISCHE SCHEMA

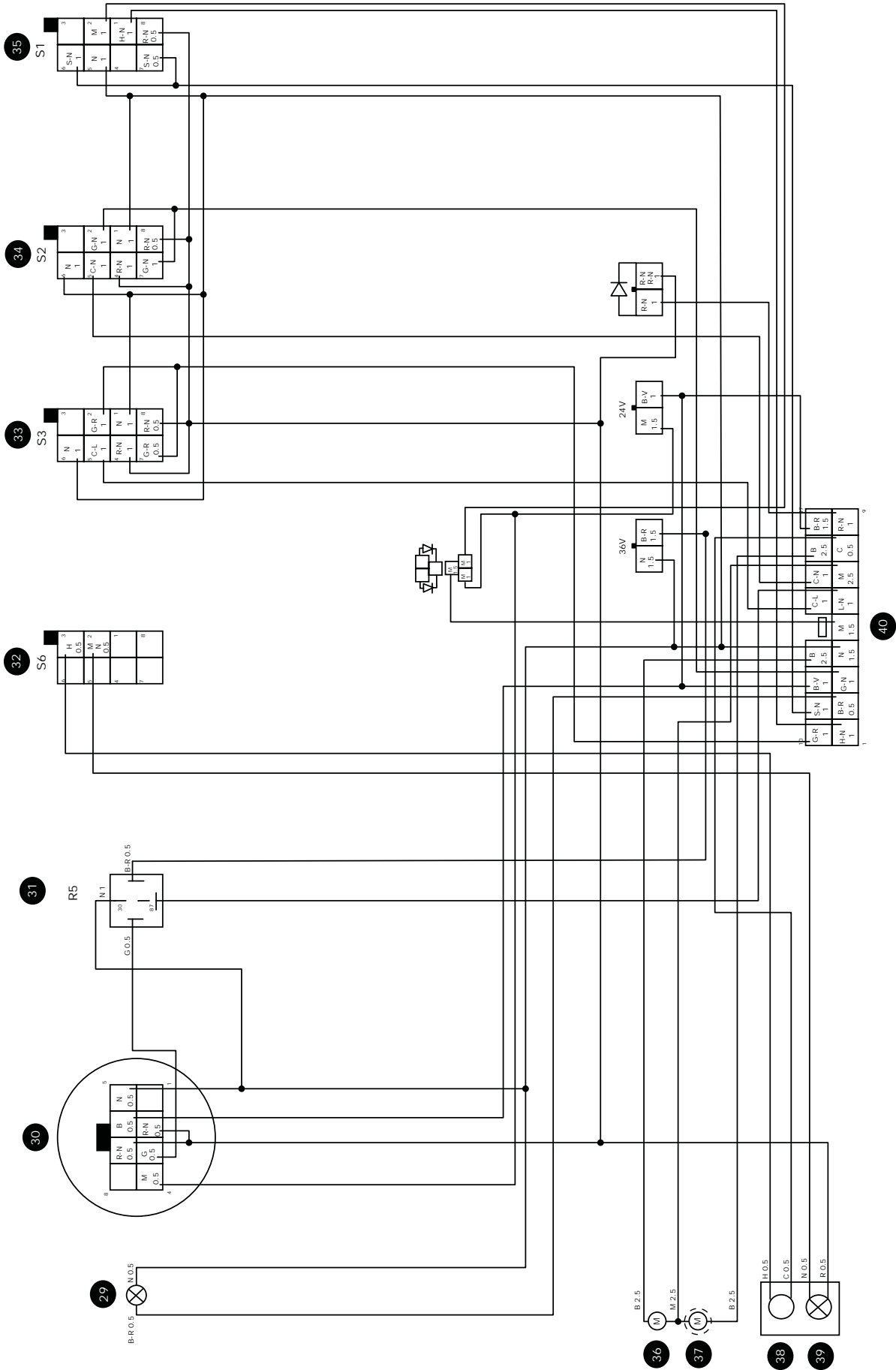
FIG.16 [1/4]



SCHEMA ELETTRICO PRINCIPALE / MAIN DIAGRAM  
macchine con scarico manuale e idraulico del contenitore  
machine with manual and hydraulic emptying of the refuse container

SCHALTPLAN  
 SCHÉMA ÉLECTRIQUE  
 ELEKTRISCHE SCHEMA

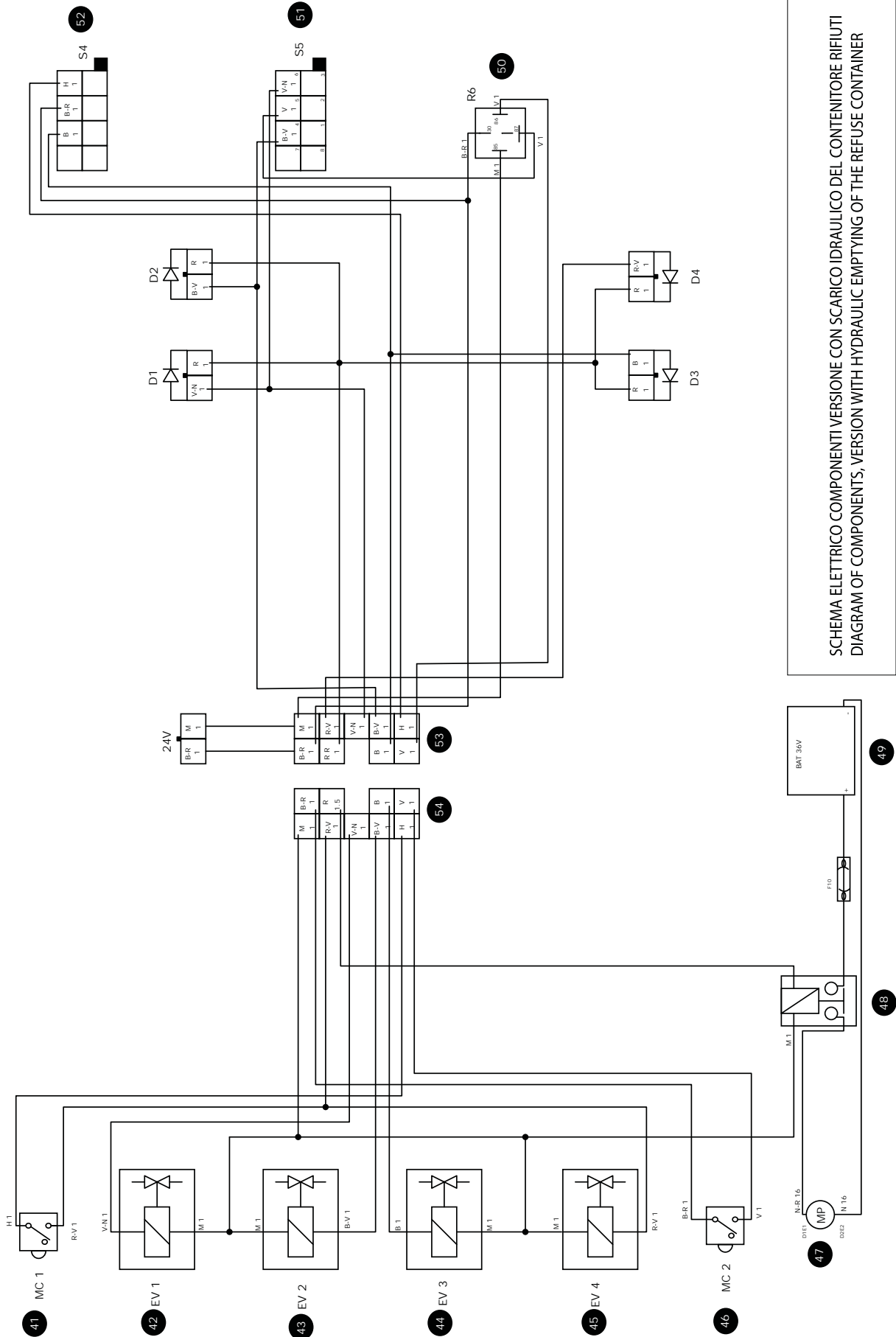
FIG.16 [2/4]



SCHEMA LINEA COFANO / HOOD WIRING LINE  
 macchine con scarico manuale e idraulico del contenitore  
 machine with manual and hydraulic emptying of the refuse container

**SCHALTPLAN**  
**SCHEMA ÉLECTRIQUE**  
**ELEKTRISCHE SCHEMA**

**FIG.16 [3/4]**

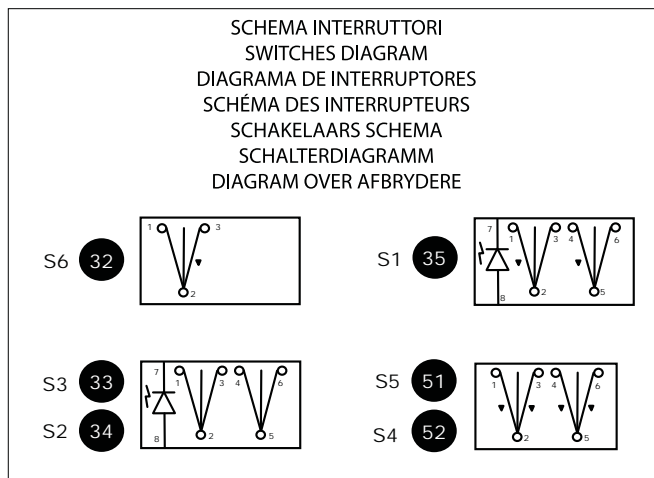
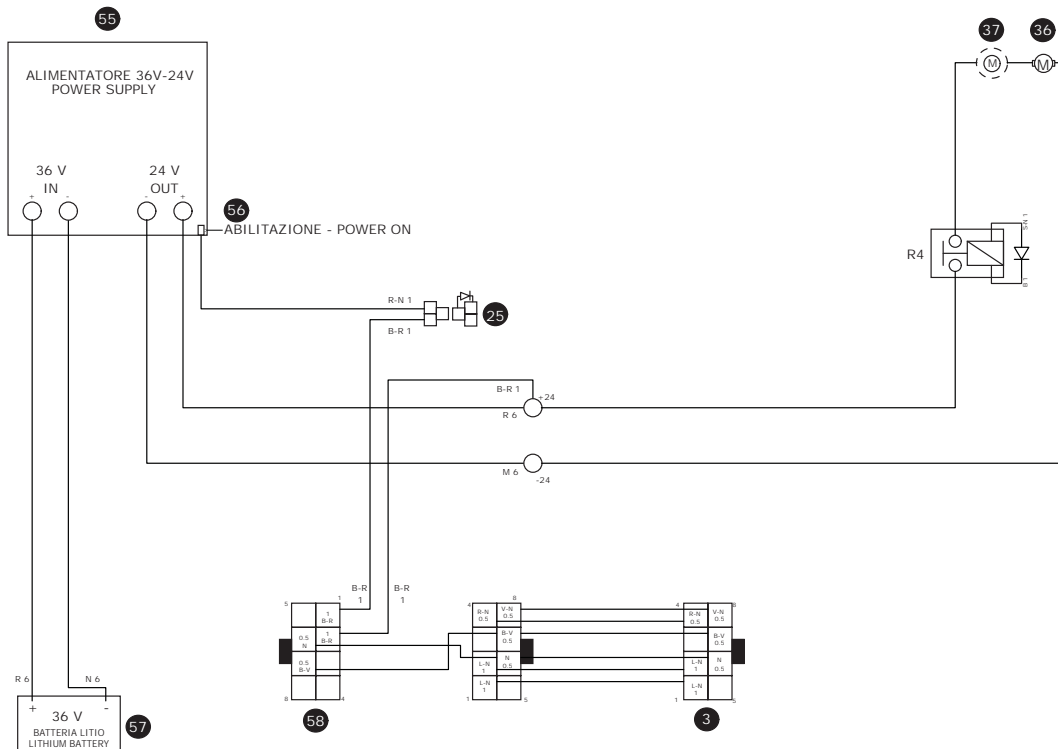


**SCHEMA ELETTRICO COMPONENTI VERSIONE CON SCARICO IDRÁULICO DEL CONTENITORE RIFIUTI**  
**DIAGRAM OF COMPONENTS, VERSION WITH HYDRAULIC EMPTYING OF THE REFUSE CONTAINER**

**SCHALTPLAN**  
**SCHÉMA ÉLECTRIQUE**  
**ELEKTRISCHE SCHEMA**

**FIG.16 [4/4]**

**Schaltplan mit Lithiumbatterie**  
**Schéma de câblage avec des batteries au lithium**  
**Lithium batterij schema**



## Beschreibung Schaltplan [fig.16]

Abschnitt für alle Versionen:

1. Elektronisches Steuergerät
2. Rückwärtsfahrt-Summer Schaltbrett
3. Rückwärtsfahrt Knopf Schaltbrett
4. Porta fusibile 8 vie
5. Filterrüttlerrelais
6. Thermische Sicherungen für Rechte Seitenbürstenmotor
7. FThermische Sicherungen für Linke Seitenbürstenmotor
8. Linke Seitenbürstenmotor
9. Rechte Seitenbürstenmotor
10. [ OPTION ] Seitenbürsten Aktuator
11. Hauptbürste motor
12. [ OPTION ] Hauptbürste Aktuator
13. Filterrüttler Motor
14. Vorderlichter
15. Rückwärtsfahrt Knopf
16. Fahrpedal
17. Wahlschalter für Vorwärts- und Rückwärtsfahrt
18. Start-Schlüsselschalter
19. Stecker für Motorhaubenverkabelung
20. Seitenbürsten Fernschalterrelais
21. Hauptbürste Fernschalterrelais
22. Saugventilator Fernschalterrelais
23. Sitz Mikroschalter
24. Antriebsmotor
25. Brücken/Dioden
26. Batterie 36V
27. Steckdose 80A
28. Stecker 80A
29. Diagnostik-Kontrollleuchte
30. Stundenzähler/Display
31. Servicereleais
32. Hupenschalter
33. Hauptburste Schalter
34. Seitenbürstenschalter
35. Filterrüttler/Saug- Schalter
36. Saugmotor
37. [ OPTIONAL ] Saugmotor
38. Rückwärtsfahrt-Summer/Hupe
39. Blinklicht [Flasher]
40. Stecker für die Hauptverkabelung

Abschnitt für Version mit Hydraulische Entleerung des Abfallbehälters

41. Abfallbehälter Mikroschalter
42. Magnetventil, Abfallbehälter Öffnen
43. Magnetventil, Abfallbehälter schließen
44. Magnetventil, Abfallbehälter Heben
45. Magnetventil, Abfallbehälter Senken
46. Abfallbehälter Mikroschalter
47. Hydraulische Pumpe
48. Hydraulische Pumpe Fernschalterrelais
49. Batterie
50. Relais für Abfallbehälterschalter
51. Schalter zum Anheben und Absenken des Abfallbehälters
52. Schalter zum Entleerung des Abfallbehälters
53. Stecker für Haubenverkabelung
54. Stecker für Maschinenverkabelung

## Lithiumbatterie Schaltplan Beschreibung

55. 36V-24V Stromversorgung
56. Einschaltfreigabe (Power On)
57. 36V Lithiumbatterie
58. Elektronische Platte für Lithiumbatterie

## Description du schéma électrique [fig.16]

Section pour toutes les versions:

1. Unité de contrôle électronique
2. Carte électrique de marche arrière
3. Carte électrique pour le bouton de marche arrière
4. Boîte de fusibles à 8 voies
5. Relais du secoueur des filtres
6. Fusible réarmable pour brosse latérale droite
7. Fusible réarmable pour brosse latérale gauche
8. Moteur de la brosse latérale gauche
9. Moteur de la brosse latérale droite
10. [ OPTION ] Actionneur de brosses latérales
11. Moteur de la brosse centrale
12. [ OPTION ] Actionneur de la brosse centrale
13. Moteur du secoueur des filtres
14. Feux avant
15. Bouton de marche arrière
16. Pédale d'avance
17. Sélecteur de marche
18. Interrupteur de démarrage
19. Connecteur de ligne de câblage du capot
20. Contacteur des brosses latérales
21. Contacteur de la brosse centrale
22. Contacteur du ventilateur d'aspiration
23. Microinterrupteur du siège
24. Moteur de traction
25. Ponts électriques / diodes
26. Batterie 36V
27. Prise 80A
28. Fiche 80A
29. Témoin de diagnostic
30. Compteur horaire/Display
31. Relais de services
32. Interrupteur de klaxon
33. Interrupteur de la brosse centrale
34. Interrupteur de la brosse latérale
35. Interrupteur du ventilateur d'aspiration/secoueur de filtre
36. Moteur d'aspiration
37. [ OPTION ] Moteur d'aspiration
38. Avertisseur de marche arrière/Klaxon
39. Lampe clignotante [flasher]
40. Connecteur de ligne principal

Section pour la version avec vidange hydraulique du conteneur des ordures

41. Microinterrupteur du bac à déchets
42. Electrovanne d'ouverture du bac à déchets
43. Electrovanne de fermeture du bac à déchets
44. Electrovanne pour le soulèvement du conteneur des ordures
45. Electrovanne d'abaissement du conteneur des ordures
46. Microinterrupteur du conteneur des ordures
47. Pompe hydraulique
48. Contacteur de la pompe hydraulique
49. Batterie
50. Relais pour l'interrupteur du conteneur des ordures
51. Interrupteur de soulèvement et d'abaissement du conteneur des ordures
52. Interrupteur de vidange du bac à déchets
53. Connecteur de ligne de capot
54. Connecteur ligne de câblage de machine

## Description du Schéma avec batteries au lithium

55. Bloc de alimentation 36V-24V
56. Habilitation à la mise sous tension (Power On)
57. Batterie au lithium
58. Carte électronique pour batterie au lithium

## Schema Beschrijving [fig.16]

Voor alle versies;

1. Elektronische regeleenheid
2. Achteruit printplaat
3. Achteruitknop printplaat
4. 8-weg zekeringhouder
5. Schudderrelais
6. Herstellbare zekering, rechter zijborstel motor
7. Herstellbare zekering, linker zijborstel motor
8. Linker zijborstel motor
9. Rechter zijborstel motor
10. [OPTIONEEL] Zijborstels
11. Hoofdborstel motor
12. [OPTIONEEL] Hoofdborstel actuator
13. Filterschudder motor
14. Voorlichten
15. Achteruit knop
16. Vooruit pedaal
17. Voor- en achteruit rijden selector
18. Startpaneel
19. Motorkap kabellijn connector
20. Zijborstel contactor
21. Hoofdborstel contactor
22. Zuigventilator contactor
23. Microschakelaar stoel
24. Aandrijfmotor
25. Elektrische bruggen/diodes
26. Batterij 36V
27. Stopcontact 80A
28. Stekker 80A
29. Diagnostiek-LED Verklipper
30. Uurteller/Display
31. Services relais
32. Claxon schakelaar
33. Hoofdborstel schakelaar
34. Zijborstel schakelaar
35. Afzuiging/Filterschudder schakelaar
36. Zuigventilator motor
37. [OPTIONEEL] Zuigventilator motor
38. Achteruitrij zoemer/Claxson
39. Zwaailicht [flasher]
40. Hoofdbedradinglijijn connector,

Voor de versie met hydraulische lediging van de afvalcontainer:

41. Afvalbak microschatelaar
42. Afvalbak magneetventiel [OPEN]
43. Afvalbak magneetventiel [CLOSE]
44. Afvalcontainer heffen magneetventiel
45. Afvalcontainer verlagen magneetventiel
46. Afvalcontainer microschatelaar
47. Hydraulische pomp
48. Contactor hydraulische pomp
49. Batterij
50. Relais voor afvalcontainer schakelaar
51. Schakelaar om de afvalcontainer omhoog/omlaag te zetten
52. Schakelaar om de afvalbak te legen
53. Motorkaplijijn connector
54. Machinelijn connector

## Lithiumbatterij schema beschrijving

55. Stroomvoorziening 36V-24V
56. Power-on inschakelen (Power On)
57. 36V Lithiumbatterij
58. Elektronisch bord voor lithiumbatterij

### Beschreibung der Sicherungen [fig.16]:

- F1. Sicherung Megaval 100A für Elektronisches Steuergerät
- F2. Sicherung Unival 25A für Saugmotor ventilator
- F3. Sicherung Unival 5A für Hauptbürste Aktuator
- F4. Sicherung Unival 5A für Seitenbürsten Aktuator
- F5. Sicherung Unival 15A für Start-Schlüsselschalter
- F6. Sicherung Unival 30A für Filterrüttler Motor
- F7. Sicherung Unival 10A für Linke Seitenbürstenmotor
- F8. Sicherung Unival 10A für Rechte Seitenbürstenmotor
- F9. Sicherung Maxival 30A für Hauptbürste motor
- F10. Sicherung Midival 50A für ydraulische Pumpe
- F11. Sicherung Megaval 200A für Batteriekabel

### Verdrahtung Farben [fig.16]:

- A - Hellblau
- B - Weiß
- C - Orange
- G - Gelb
- H - Grau
- L - Blau
- M - Braun
- N - Schwarz
- R - Rot
- S - Rosa
- V - Grün
- Z - Violett
- B-G / Weiß-Gelb
- B-N / Weiß-Schwarz
- B-R / Weiß-Rot
- B-V / Weiß-Grün
- G-L / Gelb-Blau
- G-N / Gelb-Schwarz
- L-N / Blau-Schwarz
- R-N / Rot-Schwarz
- S-N / Rosa-Schwarz
- V-N / Grün-Schwarz

### Description des fusibles [fig.16]:

- F1. Fusible Megaval 100A pour l'Unité de contrôle électronique
- F2. Fusible Unival 25A pour Moteur ventilateur d'aspiration
- F3. Fusible Unival 5A pour Actionneur de la brosse centrale.
- F4. Fusible Unival 5A pour Actionneur de la brosse latérale
- F5. Fusible Unival 15A pour l'interrupteur de démarrage
- F6. Fusible Unival 30A pour Moteur du secoueur des filtres
- F7. Fusible Unival 10A pour Moteur de la brosse latérale gauche
- F8. Fusible Unival 10A pour Moteur de la brosse latérale droite
- F9. Fusible Maxival 30A pour Moteur de la brosse centrale
- F10. Fusible Midival 50A pour Moteur de la pompe hydraulique
- F11. Fusible Megaval 200A pour câble de batterie

### Description des couleurs de câblage [fig.16]:

- A - Bleu clair
- B - Blanc
- C - Orange
- G - Jaune
- H - Gris
- L - Bleu
- M - Marron
- N - Noir
- R - Rouge
- S - Rose
- V - Vert
- Z - Violet
- B-G / Blanc-Jaune
- B-N / Blanc-Noir
- B-R / Blanc-Rouge
- B-V / Blanc-Vert
- G-L / Jaune-bleu
- G-N / Jaune-noir
- L-N / Bleu-noir
- R-N / Rouge-noir
- S-N / Rose-Noir
- V-N / Vert-Noir

### Beschrijving zekeringen [fig.16]:

- F1. Zekering Megaval 100A voor Elektronische regelenheid
- F2. Zekering Unival 25A voor Zuigventilator
- F3. Zekering Unival 5A voor Hoofdborstel actuator
- F4. Zekering Unival 5A voor Zijborstel actuator
- F5. Zekering Unival 15A voor Startpaneel
- F6. Zekering Unival 30A voor Filterschudder motor
- F7. Zekering Unival 10A voor linker zijborstel motor
- F8. Zekering Unival 10A voor rechter zijborstel motor
- F9. Zekering Maxival 30A voor Hoofdborstel motor
- F10. Zekering Midival 50A voor Hydraulische pomp motor
- F11. Zekering Megaval 200A voor accukabel

### Bedradings kleuren [fig.16]:

- A - Lichtblauw
- B - Wit
- C - Oranje
- G - Geel
- H - Grijs
- L - Blauw
- M - Bruin
- N - Zwart
- R - Rood
- S - Roze
- V - Groen
- Z - Violett
- B-G / Wit-geel
- B-N / Wit-zwart
- B-R / Wit-rood
- B-V / Wit-groen
- G-L / Geelblauw
- G-N / Geel-zwart
- L-N / Blauw-zwart
- R-N / Rood-zwart
- S-N / Roze-zwart
- V-N / Groen-zwart

# ALARMDIAGNOSE DIAGNOSTIC DES ALARMES ALARMDIAGNOSTIEK

Das elektronische Steuergerät zeigt durch das Blinken der roten LED 19 (Abb.1) eine Fehlfunktion der Maschine an. Die Anzahl der LED-Blinksignale, die der Art der Fehlfunktion entsprechen, siehe folgende Alarmtabelle:

L'unité de contrôle électronique, par le clignotement de la LED rouge 19 (fig.1), signale un anomalie de fonctionnement de la machine. Le nombre de clignotements de la LED correspond au type de anomalie, voir le tableau des alarmes ci-dessous :

De elektronische besturingseenheid geeft door middel van het knipperen van rode LED 19 (afb.1) een storing van de machine aan. Het aantal LED-flitsen komt overeen met het type storing, zie onderstaande alarmtabel:

**Diagnostik LED 19 Fig.1 | Rufen Sie den autorisierten Kundendienst**  
**Diagnostic LED 19 fig.1 | Contacter le service après-vente**  
**Diagnostiek LED 19 Fig.1 | Neem contact op met een bevoegd servicecentrum**

Nr. Blinkzahl Nr. Clignotements Aantal Flitsen	Fehlerbeschreibung Descriptions des alarmes Beschrijving van de fout
1	Motor steht am Start-Zeitpunkt der Vorwärtsfahrt nicht still (Maschine bewegt sich). Le moteur n'est pas à l'arrêt lors du démarrage en marche avant (la machine se déplace). De motor is niet in stilstandpositie bij aanvang (beweging vooruit).
2	Motor steht am Start-Zeitpunkt der Rückwärtsfahrt nicht still (Maschine bewegt sich). Le moteur n'est pas à l'arrêt lors du démarrage en marche arrière (la machine se déplace). De motor is niet in stilstandpositie bij aanvang (beweging achteruit) voltage.
3	Spannung der Batterien zu niedrig (Batterien erschöpft). Tension des batteries trop basse (batteries déchargées). Batterij spanning is te laag (batterij is ontladen).
4	Batteriespannung zu hoch (kein guter Kontakt zwischen den Batteriepolen und den Kabelklemmen). Tension des batteries trop élevée (mauvais contact entre les pôles des batteries et les bornes des câbles). Batterij spanning is te hoog (slecht contact op batterijpolen en klemmen van de batterij).
5	Potentiometer am Start-Zeitpunkt nicht auf Null (Pedal nicht genullt). Le potentiomètre n'est pas à zéro lors du démarrage (pédale non remise à zéro). De potentiometer staat niet in nulpositie bij aanvang (het pedaal staat niet op nulpositie).
6	Potentiometer unterbrochen. Absence de contact au niveau du potentiomètre. De potentiometer is onderbroken.
7	Übertemperatur (aufgrund einer übermäßigen Entnahme). Surchauffe (absorption excessive). Oververhitting (bovenmatige stroomafname).
8	/
9	Programmierungsfehler der Steuerung. Erreur de programmation de l'unité de contrôle. EPROM verkeerde programmering fout.
10	Leistungsfehler (Leistungsschaltungen beschädigt). Erreur sur circuit de puissance (commandes de puissance endommagés). Fout op de vermogenssturing (beschadigde vermogenssturing).
Schnelles Blinken Clignotement rapide Snel knipperend	Antrieb eingeschaltet. Entraînement engagé. Versnelling ingeschakeld.

**HYDRAULIKSCHEMA  
SCHÉMA HYDRAULIQUE  
HYDRAULISCH SCHEMA**

**FIG.17**

**Beschreibung des Hydraulikschemas**

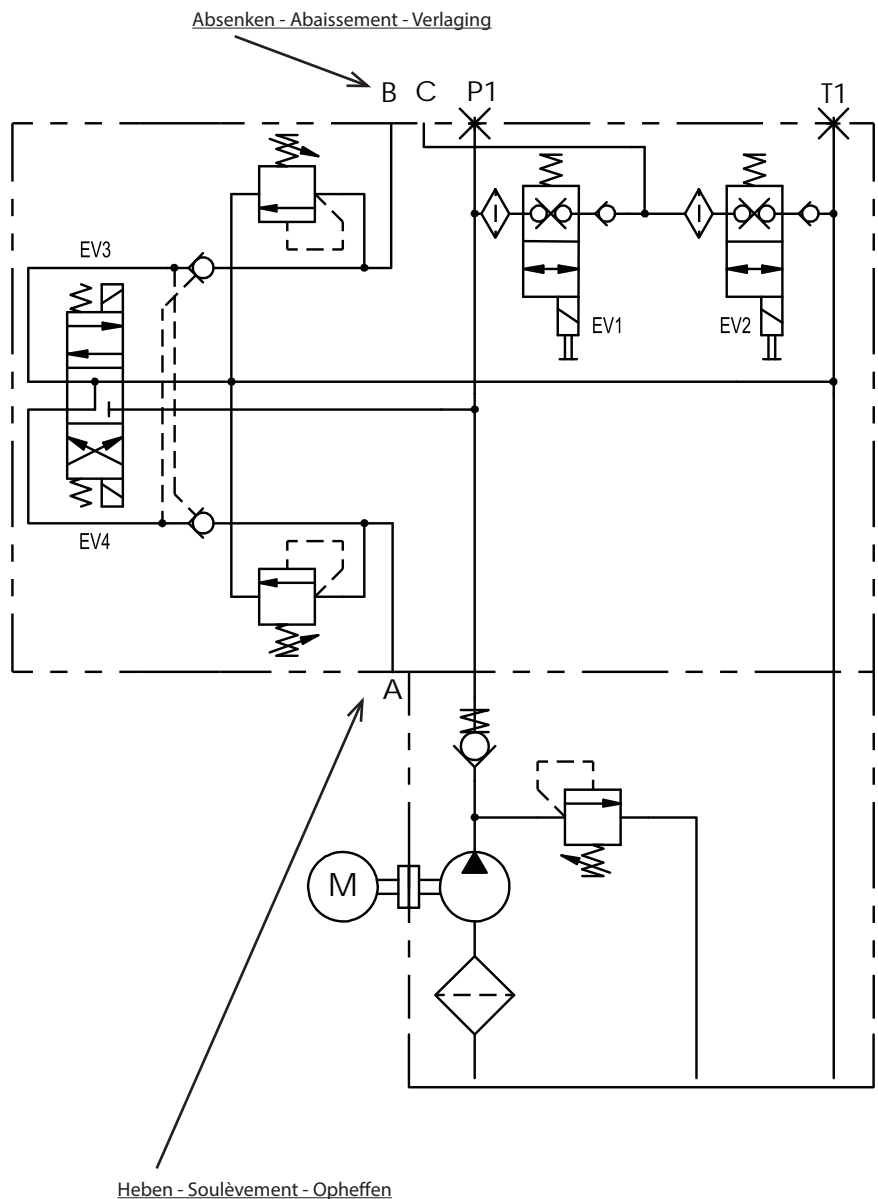
- M - Hydraulik-Steuergerät Pumpe
- EV1 - Magnetventil zum Öffnen der Abfallbehälter
- EV2 - Magnetventil zum Schließen der Abfallbehälter
- EV3 - Magnetventil für Abfallbehälter heben
- EV4 - Magnetventil für Abfallbehälter Absenken

**Description du schéma hydraulique**

- M - Pompe/Unité hydraulique
- EV1 - Électrovanne d'ouverture du bac à déchets
- EV2 - Electrovanne de fermeture du bac à déchets
- EV3 - Électrovanne de soulèvement du conteneur à déchets
- EV4 - Électrovanne d'abaissement du conteneur à déchets

**Hydraulisch schema beschrijving**

- M - Hydraulische regelenheid en pomp
- EV1 - Magneetventiel voor het openen van de afvalbak
- EV2 - Magneetventiel voor het sluiten van de afvalbak
- EV3 - Magneetventiel voor opheffen van de afvalcontainer
- EV4 - Magneetventiel voor verlaging van de afvalcontainer



**! ACHTUNG!**  
**NICHT MIT GEPANZERTER BATTERIE VERWENDEN**

Das Ladegerät 1 (falls vorhanden) befindet sich im Batteriefach, um darauf zugreifen zu können, heben Sie die Motorhaube 2 an.

**! ACHTUNG!**  
**DIE MIT DEM BATTERIELADEGERÄT MODELL "CBHF2" MITGELIEFERTER BEDIENTUNGSANLEITUNG 8 LESEN.**

Die elektrische Anlage hat eine Spannung von 36V, die von einem Satz von sechs 6V-Batterien.  
 Die Maschine darf niemals bis zum vollständigen Entladen der Batterien verwendet werden. Der Ladezustand der Batterie wird die LEDs auf der Anzeige 16 Fig.1 angezeigt.

Wenn die Batterie fast leer ist, werden die Funktionen deaktiviert, die Überführung der Maschine bis zur Ladestelle sind noch gewährleistet.  
 Wenn die Batterie leer ist, werden nacheinander alle Funktionen deaktiviert.

**Laden der Batterien mit eingebautem Batterieladegerät**

Die Batterien wie folgt aufladen:

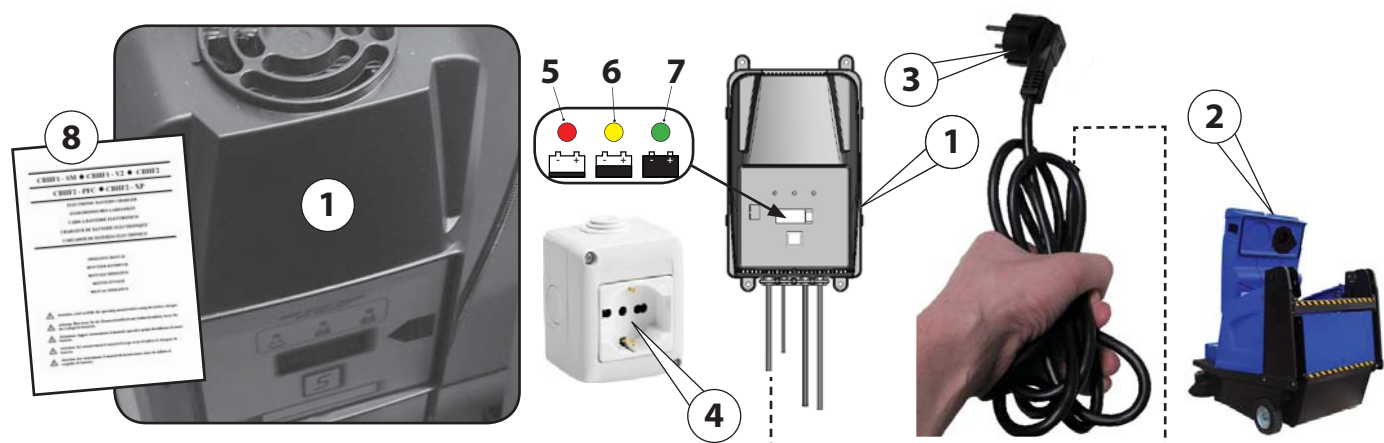
- Die Stecker 3 des Batterieladegeräts 1 an die 220V Steckdose 4 anschließen.

Zu diesem Zeitpunkt beginnt die Ladephase, die rote Led 5 am Batterieladegerät beginnt zu blinken.  
 Während der Ladephase nehmen die LEDs verschiedene Zustände an:

- Rote Led 5 = Batterie leer
- Gelbe Led 6 = Batterie halb leer
- Grüne Led 7 = Batterie voll

**! ACHTUNG!**  
**WENN DAS LADEGERÄT AN DAS STROMNETZ ANGESCHLOSSEN IST, WERDEN ALLE FUNKTIONEN DER MASCHINE AUTOMATISCH UNTERBUNDEN.**

**! ACHTUNG!**  
**DAS LADEN VON BATTERIEN MIT BATTERIELADEGERÄTEN MUSS AN EINEM TROCKENEN UND BELÜFTETEN ORT ERFOLGEN, FERN VON WÄRMEQUELLEN UND KORROSIVEN UMGEBUNGEN. SICHERSTELLEN, DASS DIE SPANNUNGEN ÜBEREINSTIMMEN UND DIE POLARITÄT BEACHTEN. DAS BATTERIEFACH OFFEN HALTEN. NICHT RAUCHEN UND VON OFFENEN FLAMMEN FERNHALTEN.**



**! ATTENTION!**  
**NE PAS UTILISER AVEC UNE BATTERIE BLINDÉE**

Le chargeur de batterie 1 (le cas échéant) est installé dans le logement de la batterie, pour y accéder, soulever le capot 2.

**! ATTENTION!**  
**LIRE LE MODE D'EMPLOI 8 FOURNI EN ÉQUIPEMENT AVEC LE CHARGEUR DE BATTERIE MODÈLE "CBHF2".**

L'installation électrique a une tension de 36V alimentée par un groupe de six batteries de 6V.

La machine ne doit jamais être utilisée jusqu'à l'épuisement complet des batteries. L'état de la charge des batteries est indiqué par les LEDs de l'indicateur 16 fig.1

Quand la batterie est presque déchargée (approx. 20%), les fonctions seront désactivées, ce qui permet de transférer la machine jusqu'à l'endroit de recharge. Une fois que la batterie est déchargée complètement, toutes les fonctions seront désactivées.

**Recharge des batteries avec chargeur de batterie à bord**

Pour recharger les batteries, procéder comme suit :

- Brancher la fiche 3 du chargeur de batterie 1 sur la prise 4 de courant à 220V.

La phase de recharge commence à ce stade, la LED rouge 5 sur le chargeur de batterie commence à clignoter. Pendant la recharge, les LED passent de :

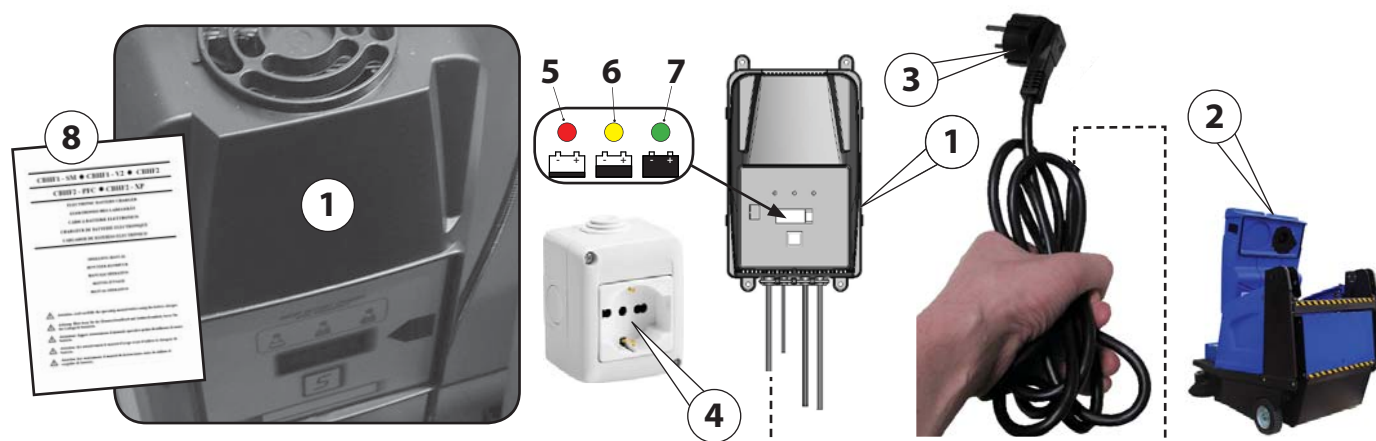
LED rouge 5 = batterie déchargée

LED jaune 6 = batterie semi-chargée

LED verte 7 = batterie chargée

**! ATTENTION!**  
**QUAND LE CHARGEUR DE BATTERIES EST CONNECTÉ AU RÉSEAU, TOUTES LES FONCTIONS DE LA MACHINE SONT AUTOMATIQUEMENT EXCLUES.**

**! ATTENTION!**  
**LA RECHARGE DES BATTERIES AVEC CHARGEUR DE BATTERIE DOIT ÊTRE EFFECTUÉE DANS UN ENDROIT SEC ET AÉRÉ, LOIN DES SOURCES DE CHALEUR ET D'UN ENVIRONNEMENT CORROSIF. CONTRÔLER LA CORRESPONDANCE DES TENSIONS ET RESPECTER LES POLARITÉS.**  
**LAISSER LE COMPARTIMENT DE BATTERIE OUVERT. NE PAS FUMER ET LAISSER LES FLAMMES NUES LOIN.**



**! LET OP!**  
**NIET GEBRUIKEN MET GEPANTSERDE BATTERIJ**

De batterijlader 1, (indien aanwezig), bevindt zich in het batterijcompartiment, til de kap 2 op om erbij te kunnen.

**! LET OP!**  
**LEES DE GEBRUIKSHANDLEIDING 8 DIE BIJ DE BATTERIJLADER MODEL "CBHF2" IS MEEGELEVERD.**

Het elektrische systeem heeft een spanning van 36V gevoed door een groep van zes batterijen van 6V.

De machine mag nooit worden gebruikt als de batterijen bijna helemaal ontladen zijn. De oplaadstatus van de batterij wordt aangegeven door de LED's op de indicator 16 fig.1.

Als de batterij bijna leeg is (ongeveer 20%), worden de functies uitgeschakeld zodat alleen de machine naar de laadzone kan worden verplaatst. Als de batterij helemaal leeg is, worden alle functies uitgeschakeld.

**Batterijen opladen met ingebouwde batterijlader**

Handel als volgt om de batterijen op te laden:

- Sluit de stekker 3 van de batterijlader 1 op de stroomaansluiting 4 van 220V.

Nu begint de fase van het opladen. De rode led 5 begint te knipperen op de batterijlader. Tijdens het opladen gaan de leds over van:

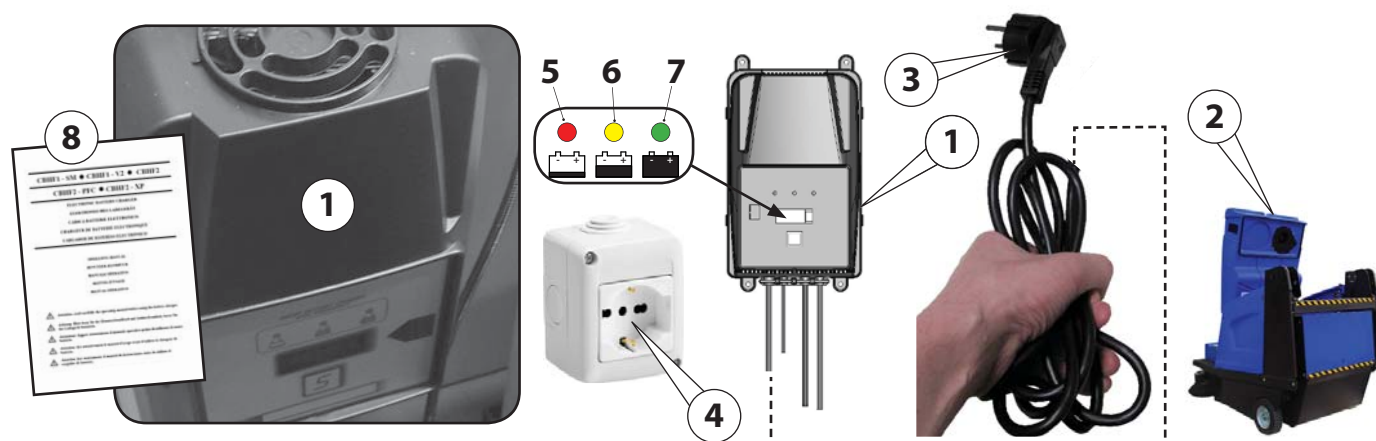
Rode led 5 = Batterij bijna leeg

Gele led 6 = Batterij half leeg

Groene led 7 = Batterij opgeladen

**! LET OP!**  
**WANNEER DE BATTERIJLADER OP HET NET IS AANGESLOTEN, WORDEN ALLE FUNCTIES VAN DE MACHINE AUTOMATISCH UITGESLOTEN.**

**! LET OP!**  
**HET OPLADEN VAN BATTERIJEN MET EEN BATTERIJLADER MOET OP EEN DROGE, GEVENTILEERDE PLAATS WORDEN UITGEVOERD, UIT DE BUURT VAN WARMTEBRONNEN EN EEN CORROSIEVE OMGEVING. CONTROLEER OF DE SPANNINGSWAARDEN OVEREENKOMEN EN RESPECTEER DE POLARITEITEN.**  
**HOUD HET BATTERIJENCOMPARTIMENT OPEN. NIET ROKEN. HOUD OPEN VUUR VER UIT DE BUURT.**



### Konfiguration "DIPSWITCH" am eingebauten Batterieladegerät zum Aufladen von Blei-Säure-, und Gel-Batterien (Optional)

Das eingebaute Batterieladegerät CBHF2 ist sowohl für das Aufladen von Blei-Säure-Batterien als auch von Gelbatterien vorgerüstet.

Die Einstellungen je nach Batterietyp müssen über die Schalter (Dipswitch) 1 (siehe Foto) unter Bezugnahme der "Konfigurationstabelle Dipswitch für Batterieladegerät CBHF2 36V - 25A und CBHF2 36V - 30A" erfolgen.

### Configuration du "DIPSWITCH" sur le chargeur de batterie à bord pour recharger les batteries au plomb-acide et gel (option)

Le chargeur de batterie à bord CBHF2 est prévu pour recharger des batteries au plomb-acide ou des batteries au gel.

Les réglages en fonction du type de batterie doivent être effectués au moyen des interrupteurs (dipswitch) 1 (cf. photo) en consultant le "Tableau de configuration des dipswitch pour chargeur de batterie CBHF2 36V - 25A ou CBHF2 XP 36V - 30A".

### Configuratie "DIPSWITCH" op de ingebouwde batterijlader om lood-zuur-batterijen en gelbatterijen (optie) op te laden

De ingebouwde batterijlader CBHF2 is voorzien om lood-zuur-batterijen en gelbatterijen op te laden.

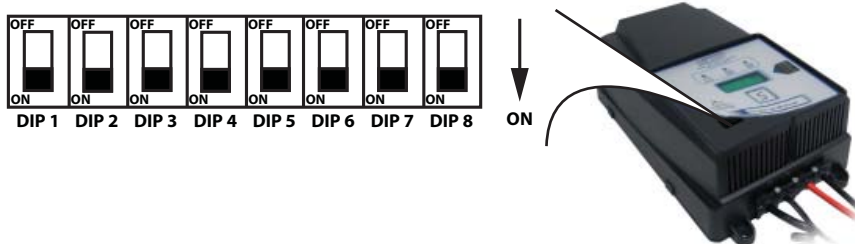
Afhankelijk van het type batterij moeten de instellingen worden uitgevoerd via de schakelaars (dipswitch) 1 (zie foto) volgens de aanwijzingen in de "Tabel voor configuratie dipswitch voor batterijlader CBHF2 36V - 25A en CBHF2 XP 36V - 30A".

DIP 1	DP2	DP3	DIP 4	Ladekurve (Batterieladegerät SPE "CBHF2 36V-25A") Courbe de charge (chargeur SPE "CBHF2 36V-25A") Opladcurve (batterijlader SPE "CBHF2 36V-25A")
OFF	ON	ON	ON	Blei-Säure-Batterie ( <b>Pb</b> ) - Batterie au plomb-acide ( <b>Pb</b> ) - Loodzuur-batterij ( <b>Pb</b> )
ON	OFF	OFF	ON	GEL-Batterie - Batterie au GEL - GEL-batterij
OFF	OFF	ON	OFF	GEL-Batterie "SONNENSCHIEIN" - Batterie au GEL "SONNENSCHIEIN" - GEL-batterij "SONNENSCHIEIN"

DIP 5	DP6	DIP7	DIP8	Strom - courant - stroom	Spannung - tension - spanning VB
ON	OFF	ON	OFF	25A	36V

DIP 1	DP2	DP3	DIP 4	Ladekurve (Batterieladegerät SPE "CBHF2-XP 36V-30A") Courbe de charge (chargeur SPE "CBHF2-XP 36V-30A") Opladcurve (batterijlader SPE "CBHF2-XP 36V-30A")
ON	ON	ON	ON	Blei-Säure-Batterie ( <b>Pb</b> ) - Batterie au plomb-acide ( <b>Pb</b> ) - Loodzuur-batterij ( <b>Pb</b> )
OFF	ON	ON	ON	GEL-Batterie - Batterie au GEL - GEL-batterij, (GEL EXIDE) (GEL SONNENSCHIEIN)

DIP 5	DP6	DIP7	DIP8	Strom - courant - stroom	Spannung - tension - spanning VB
OFF	ON	ON	OFF	30A	36V



# ARBEITEN ZUR REGELMÄSSIGEN ÜBERPRÜFUNG UND WARTUNG SICHERHEITSKONTROLLEN

## OPÉRATIONS PÉRIODIQUES DE CONTRÔLE ET ENTRETIEN ET CONTRÔLES DE SÉCURITÉ

### PERIODIEK ONDERHOUD EN CONTROLES EN VEILIGHEIDSCONTROLES

1) In den folgenden Situationen ist die Maschine durch einen Fachtechniker auf den einwandfreien und sicheren Betriebszustand überprüfen zu lassen:

- Vor der Inbetriebsetzung.
- Nach Änderungen oder Reparaturen.
- Zudem sind sämtliche in der Tabelle "Vorbeugende regelmäßige Wartung und Überprüfungen" angegebene Arbeiten regelmäßig auszuführen.

2) Die Sicherheitsvorrichtungen sind alle 6 Monate auf ihre Funktionstüchtigkeit zu überprüfen; die Inspektion ist dem hierzu befugten Fachpersonal vorbehalten. Damit die volle Funktionstüchtigkeit der Sicherheitsvorrichtungen gewährleistet ist, muß die Maschine alle 5 Jahre von einer autorisierten Werkstatt überholt werden.

3) Der Maschinenführer muß die Maschine jährlich auf einwandfreien Zustand überprüfen. Hierbei ist sicherzustellen, ob die Maschine den sicherheitstechnischen Regeln entspricht. Nach Abschluß dieser Überholung ist auf der Maschine ein Schild zur Prüfbescheinigung anzubringen.

1) La machine doit être révisée par un technicien spécialisé, qui devra contrôler les conditions de sécurité de la machine ou la présence de dommages ou de défauts éventuels dans les cas suivants:

- Avant la mise en marche.
- Après des modifications ou des réparations.
- Périodiquement, comme d'après le tableau "Opérations périodiques d'entretien et de contrôle".

2) Tous les six mois vérifier l'efficacité des dispositifs de sécurité; la révision doit être exécutée par un personnel spécialisé et autorisé.

En vue de garantir le bon fonctionnement de la machine, la machine doit être révisée par le personnel autorisé tous les 5 ans.

3) Le responsable de la gestion de la machine doit effectuer un contrôle annuel sur l'état de la machine. Au cours de ce contrôle il doit établir si la machine est toujours bien conforme aux dispositions de sécurité prescrites. Après avoir exécuté le contrôle, il doit appliquer à la machine une plaquette attestant l'essai effectué.

1) De machine dient in de volgende gevallen door een gespecialiseerde technicus geïnspecteerd te worden, deze monteur controleert de veiligheidsvoorzieningen en de aanwezigheid van beschadigingen of slijtage:

- Voor het opstarten.
- Na wijzigingen en reparaties.
- Periodiek, volgens tabel "Periodiek onderhoud en controles".

2) Elke zes maanden de goede werking van de veiligheidsvoorzieningen controleren; de inspectie moet uitgevoerd worden door gespecialiseerd, bevoegd personeel.

Ter garantie van de goede werking van de machine, dient de machine elke 5 jaar door een gemachtigde workshop worden gecontroleerd.

3) Degene die verantwoordelijk is voor het beheer van de machine moet jaarlijks een inspectie van de machine uitvoeren. Tijdens deze controle moet vastgesteld worden of de machine voldoet aan de technisch veiligheidsnormen die door de geldende wetgeving voorgeschreven zijn. Na de inspectie wordt op de machine een label aangebracht als bewijs van uitgevoerde test.

Vorbeugende regelmäßige Wartung und Überprüfungen Opérations périodiques de contrôle et entretien Periodieke controles en onderhoud		Jeden Stunden... A effectuer toutes les ... heures Elke uur...			
		8	40	100/150	1500
1	Batteriewasserpegel Kontrollieren Contrôler niveau du liquide de la batterie Controle vloeistofpeil accu	√			
2	Kohlebürsten der motor des Absaugventilator Kontrollieren Contrôler les balais au carbon sur le moteur électrique du ventilateur Koolborstels motor aanzuigventilator			√	
3	Kohlebürsten der Antriebmotor Kontrollieren Contrôler les balais au carbon sur le moteur électrique de traction Koolborstels motor aandrijving			√	
4	Staubfilter Kontrollieren Contrôler les filtres à poussière Controle stoffilters		√		
5	Staubfilter ersetzen Remplacer les filtres à poussière Stoffilters vervangen				√
6	Spurbreite der hauptbürste Kontrollieren Contrôler la largeur de la brosse centrale Sporbreedte hoofdborstel controleren		√		
7	Kontrollieren daß die Hauptbürste frei von Fäden, Seilen, etc., ist Contrôler que la brosse centrale soit libre des fils, cordes, etc... Controleren dat hoofdborstel vrij is van touw, ijzerdraad e.d..	√			
8	Riemenspannung Kontrollieren Contrôler tension courroies Drijfriem spanning controleren		√		
9	Lenkungskette fetten Graisser la chaîne de direction et contrôler la tension Stuurketting invetten en spanning controleren			√	
10	Kontrollieren des Hydrauliköls im Tank des Hydraulikeinheit (Maschine mit hydraulischer Abfallbehälterentleerung) Contrôler l'huile dans le réservoir de l'unité hydraulique (machine avec le vidange hydraulique du conteneur des ordures) Controleren de hydraulische olie in de tank van het hydraulische eenheid (machine met hydraulische afvalcontainerafvoer)		√		
11	Hydrauliköl ersetzen Remplacer l'huile hydraulique Drukolie vervangen				√

## FEHLERSUCHE

Problem	Ursache	Abhilfe
Schweres Material wird nicht aufgenommen und es bleiben während der Arbeit Schmutzreste auf dem Boden.	Bürstengeschwindigkeit zu niedrig Übermäßige Bewegungsgeschwindigkeit Zu leichte Spur Bürste abgenutzt Borsten sind verbogen oder mit einem Seil, Draht, o. ä. umwickelt.	Motorgeschwindigkeit steigern Geschwindigkeit abnehmen Spur einstellen Bürste ersetzen  Aufgewickeltes Material entfernen
Zuviel Staub bleibt auf dem Boden zurück oder tritt aus den Flaps.	Flügelrad angebaut Filter sind verstopft Flaps schlecht eingestellt oder abgenutzt	Flügel prüfen Die Filter reinigen Flaps einstellen oder ersetzen
Staubgegenwärtigkeit im Filtergehäuse.	Filter locker Es fehlt die Dichtung unterhalb der Filter Filter sind kaputt	Anziehen Dichtung anbringen Ersetzen
Nimmt keine großen Gegenstände auf: Papier, Blätter usw.	Der vordere Flapheber ist außer Betrieb	Eventuelle Störung beheben
Materialstrom vorwärts	Das vorderere Flap ist kaputt	Prüfen oder Ersetzen
Zu starke Abnutzung der Bürste	Die Spur ist zu stark Die zu reinigende Oberfläche ist sehr abrasiv	Spurbreite Einstellen -
Zu starke Geräuschbildung der Bürste	Material hat sich um die Bürste gewickelt	Entfernen
Die Bürste dreht nicht	Hauptbürstenriemen gerissen Riemenspannvorrichtung von die Bürste funktioniert nicht richtig. Seitenbürstenmotoren (oder Kohlebürsten), abgenutzt	Ersetzen Reparieren oder Verstellen  Prüfen oder Ersetzen
Die E-Motoren für die Steuerungsbürsten und Ansaugventilator funktionieren nicht.	Sicherung defekt  Motoren defekt oder gebrochen	Ersetzen  Prüfen oder Ersetzen
Die Maschine fährt nicht vor- bzw. rückwärts	Elektronische Steuereinheit Defekt Motoranschlußkabel abgeklemmt Vorwärts- und Rückwärtspedal defekt. Fernschalter defekt Schmelzsicherung defekt Fehlfunktion oder Bruch des Manipulators Überhitzter Thermosensor	Prüfen oder Ersetzen Anschlüsse prüfen Prüfen oder Ersetzen Ersetzen Ersetzen  Prüfen oder Ersetzen Abkühlen des Thermosensors abwarten
Das Lenkrad hat ein zu großes Spiel	Die Kette ist locker	Anziehen
Abfallbehälter undicht	Behälter zu voll Behälter nicht richtig geschlossen Dichtungen kaputt	Öfter leeren Schließen Ersetzen
Der elektrische Rüttler funktioniert nicht	Rüttler defekt Schalter defekt Schmelzsicherung durchgebrannt Zu starke Leistungsaufnahme wegen: > Abgenutzten Kohleelektroden > Abgenutzten oder schmutzigen Lagern > Anker oder Spule durchgebrannt Kurzschluss	Ersetzen Ersetzen Ersetzen  Ersetzen Ersetzen Ersetzen Überprüfen Sie die elektrische Anlage
Wann ist die Maschine auf einer Steigung der motor stoppt plötzlich.	Überhitzter Thermosensor	Abkühlen des Thermosensors abwarten
Batterie bleibt nicht geladen	Es fehlt Batterieflüssigkeit Batterieelement kurzgeschlossen Elektromotoren sind überlastet Verbindungsklemmen der Batterie locker Drähte oder Seile haben sich in der Hauptbürste verfangen. Lager blockiert Bürstenspür zu stark Ladegerät defekt	Stand wieder nachfüllen Batterie ersetzen Leistungsaufnahme jedes Motors prüfen Prüfen und festziehen Entfernen Ersetzen Einstellen  Prüfen oder Ersetzen
Batterieladung geht zu schnell zu Ende	Ladezeit zu kurz eingestellt Batterieelement entleert	Ladezeit einstellen Batterie ersetzen

## RECHERCHE DES PANNES

Defaut	Cause	Remede
La machine ne ramasse pas des ordures lourdes et laisse une piste de crasse pendant le fonctionnement.	Vitesse brosse trop lente Avancement trop rapide Trace trop légère Brosse usée Brosse avec les soies pliées ou avec fils de fer, cordes etc.enroulés.	Contrôler la tension des courroies Diminuer la vitesse d'avance Régler la trace Régler la hauteur de brosse ou la remplacer.  Extraire les objets enroulés
Excès de poussière sur le sol ou sortant des flaps	Ventilateur ne tourne pas Filtres bouchés Flaps mal réglés ou usés	Activer le ventilateur Nettoyer les filtres Régler ou remplacer les flaps
Présence de poussière dans le siège des filtres	Filtres lents Absence de joints au-dessous des filtres Filtres cassés	Serrer Introduire les joints Remplacer les filtres
La machine ne ramasse pas les objets volumineux: le papier, les feuilles, etc.	Système de relevage du flap avant défectueux ou en panne	Vérifier ou Réparer le panne éventuelle
Ordures lancées en avant	Flap avant cassé	Remplacer
Usure excessive de la brosse	Trace trop marquée Very abrasive surface to be cleaned	Régler les brosses -
Bruit excessif ou altéré de la brosse centrale	Objets enroulés sur la brosse	Enlever
Les brosses ne tourne pas	Courroie de la brosse centrale cassées Tendeur de courroie de la brosse centrale fonctionne mal Moteurs électriques (ou ses balais de charbon) pour les balais latéraux, usés	Remplacer Régler ou Réparer  Vérifier ou Remplacer
Les moteurs électriques de commande brosses et ventilateur d'asp. ne marchent pas.	Fusibles brûlé	Remplacer
L'avance ou la marche-arrière ne fonctionnent pas	Unité électronique défectueuse Débranchement câbles d'alim. moteur de traction Pédale d'avance défectueuse Télérupteur marche défectueux Fusible principal brûlé Roue d'entraînement endommagée Le sélecteur de marche ne fonctionne pas correctement ou est cassé Capteur thermique surchauffé	Vérifier ou Remplacer Vérifier les branchements Vérifier ou Remplacer Remplacer Remplacer Remplacer  Vérifier ou Remplacer Attendre que le capteur thermique refroidisse
Le volant a un jeu excessif	La chaîne n'est pas tendue	Tendre
Le conteneur des ordures perd son contenu	Conteneur trop plein Conteneur ne ferme pas bien Joint cassé	Vider plus souvent Fermer Remplacer
Le secoueur ne fonctionne pas	Secoueur défectueux Interrupteur cassé Fusible brûlé Excès absorption moteur causé par: > Balais au carbon consommés > Roulements consommés > Induit ou enrouleur brûlé Court-circuit câbles	Vérifier ou Remplacer Remplacer Remplacer  Remplacer Remplacer Remplacer Contrôler l'installation électrique
Pour dépasser une trop forte pente le moteur s'arrête	Capteur thermique surchauffé	Attendre que le capteur thermique refroidisse
La batterie ne maintient pas sa charge	Manque de liquide dans la batterie Élément batterie en court-circuit Moteurs électriques surchargés Bornes liaison batterie lentes Cordes ou fils enroulés au balai central Roulements bloqués Trace brosse trop marquée Chargeur de batterie défectueux	Rétablir le niveau Remplacer la batterie Contrôler l'absorption de chaque moteur. Contrôler et serrer Enlever Remplacer Régler Vérifier ou Remplacer
La batterie s'épuise rapidement	Temps de charge réglé trop bas Éléments batterie épuisés	Régler le temps de charge Remplacer la batterie

## OPZOEKEN EN OPLOSSEN VAN STORINGEN

Storing	Oorzaak	Oplossing
Veegt zwaar materiaal niet op of laat vuilspoor achter tijdens werk.	Borstels te traag Te hoge rijsnelheid Te licht spoor Versleten borstel Borstel met gebogen haren en verward met touw of ijzerdraad	Controleer de riemspanning Rijsnelheid verlagen Spoor afstellen Borstelhoogte regelen of borstel vervangen  Materiaal verwijderen
Er blijft teveel stof op de vloer achter of stof komt uit flaps	Ventilator werkt niet Filters verstopt Flaps slecht afgesteld of versleten	Ventilator inschakelen Filter reinigen Flaps afstellen of vervangen
Stof in het filterhuis	Losse filters Geen pakkingen onder filters Filters defect	Filters vastzetten Pakkingen aanbrengen Filters vervangen
Veegt geen volumineus materiaal op: papier, bladen e.d.	Voorflap hefsysteem defect	Defect repareren
Materiaal wordt naar voren uitgestoten	Voorflap gebroken	Flap vervangen
Te grote of te snelle borstelslijtage	Spoor te zwaar Vloer erg ruw.	Regelen de borstels -
Borstelgeluid te hard of vreemd	Materiaal om borstel gewikkeld	Materiaal verwijderen
Borstels draait niet	Hoofdborstelriem defect Hoofdborstelriem spanner werkt niet goed Elektromotoren (of koolborstels) van de zijborstels, versleten	Riem vervangen Regelen of herstellen  Controleer of vervangen
Motoren aandrijving borstels en aanzuigventilator werken niet.	Zekeringen gebrand Motoren defect of gebroken	Zekering vervangen Controleer of vervangen
Machine gaat niet voor- of achteruit	Elektronische regeleenheid defect Voedingskabels motor los Pedaal voor vooruit- en achteruitrijden defect Afstandsschakelaar defect Hoofdzekering doorgebrand  Manipulator storing of breuk Thermische sensor oververhit	Controleer of vervangen Aansluitingen controleren Controleer of vervangen Vervangen Vervangen  Controleer of vervangen Wacht tot de thermische sensor is afgekoeld
Teveel speling op het stuur	Ketting spanningloos	Ketting spannen
Afvalbak verliest vuil	Afvalbak te vol Afvalbak niet goed dicht Pakkingen defect	Vaker legen Sluiten Vervangen
Elektrische filterschudder werkt niet	Filterschudder defect Schakelaar defect Zekeringen gebrand Te hoog verbruik motor veroorzaakt door: <ul style="list-style-type: none"> <li>&gt; Koolborstels versleten</li> <li>&gt; Lagers versleten</li> <li>&gt; Verbrande anker of wikkeling</li> </ul> kortsluiting	Vervangen Vervangen Vervangen  Vervangen Vervangen Vervangen Controleer de elektrische systeem
De motor stopt bij te sterke helling	Thermische sensor oververhit	Wacht tot de thermische sensor is afgekoeld
De accu behoudt lading niet	Te laag elektrolytpeil Accucellen kortgesloten Elektromotoren overbelast Losse accu-aansluitingen Materiaal om borstel gewikkeld Lagers geblokkeerd Te zwaar borstelspoor Defecte batterijlader	Bijvullen Accu vervangen Verbruik van elke motor controleren Controleren en vastzetten Materiaal verwijderen. Vervangen Afstellen Controleer of vervangen
Accu raakt snel leeg	Afgestelde laadtijd te kort Accucellen uitgewerkt	Laadtijd corrigeren Accu vervangen

# INFORMATIONEN ÜBER DIE SICHERHEIT

## INFORMATIONS DE SÉCURITÉ

### VEILIGHEIDSINFORMATIE

#### 1) Reinigung

Korrosionsfördernde oder säurehaltige Reinigungsmittel sind zur Säuberung der Maschine nur mit größter Vorsicht zu verwenden. Die Herstellerangaben befolgen und ggf. Schutzkleidung (Arbeitsanzüge, Handschuhe, Brillen usw.) tragen - Auf EG Richtlinien Bezug nehmen.

#### 2) Explosionsgefährliche Atmosphäre

Die Benützung der Maschine im Ex-Bereich (Räume, die Gas oder explosive Pulver sowie Dämpfe enthalten) ist NICHT GESTATTET.

#### 3) Entsorgung der Schadstoffe

Für die Entsorgung des aufgesammelten Materials, der Maschinenfilter oder des verbrauchten Materials, so Batterien, Aböl des Motors usw. sind die einschlägigen Normen zu befolgen.

#### 1) Nettoyage

Quant aux opérations de nettoyage et de lavage de la machine, utiliser avec précaution les détergents agressifs, les acides, etc. S'en tenir aux instructions du producteur des détergents et, au besoin, utiliser des vêtements de protection (tels que survêtements, gants, lunettes, etc. - Voir les directives CE sur le sujet).

#### 2) Atmosphère explosive

La machine n'a pas été prévue pour travailler dans des milieux où la présence de gaz, poussières ou vapeurs explosives pourrait s'avérer, c'est pourquoi son utilisation est INTERDITE, au cas où on relèverait de telles conditions.

#### 3) Ecoulement de substances nocives

Quant à l'écoulement du matériel ramassé, des filtres de la machine et du matériel épuisé tels que batteries, huile du moteur etc., s'en tenir aux lois en vigueur en matière d'écoulement et d'épuration.

#### 1) Reiniging

Tijdens het reinigen en wassen van de machine dienen agressieve en/of zure schoonmaakmiddelen voorzichtig gebruikt te worden. Houdt u aan de aanwijzingen van de producent van de reinigingsproducten en gebruik zo nodig beschermende kledingstukken (overall, handschoenen, bril e.d.). Zie EG richtlijnen dienaangaande.

#### 2) Explosieve atmosfeer

De machine is niet ontworpen voor het werken in ruimtes met mogelijke aanwezigheid van explosief gas, stof of damp; gebruik van de machine in explosieve atmosfeer is derhalve VERBODEN.

#### 3) Afvoer van schadelijke stoffen

Voor afvoer van verzameld vuil, machinefilters en afgewerkt materiaal als accu's, motorolie e.d. dient u zich te houden aan de geldende landelijke normen inzake vuilafvoer en vuilverwerking.

## DEMOLIERUNG DER MASCHINE DEMOLITION DE LA MACHINE DE MACHINE SLOPEN



Die Maschine muss einer autorisierten Sammelstelle übergeben werden. Dort wird für eine korrekte Entsorgung gesorgt, insbesondere was die Öle, Filter und Batterien betrifft. Die Teile aus ABS und Metallen können als sekundäre Rohstoffe behandelt werden. Die Leitungen und Dichtungen aus Gummi sowie Kunststoffen und Glasfaser müssen auf jeden Fall getrennt der städtischen Müllabfuhr übergeben werden.



Die Verpackung der Maschine besteht aus recycelbarem Material, das für die Entsorgung an die vorgesehenen Recyclingstellen zu bringen ist.



Il est recommandé de remettre la machine à un centre de collecte agréé pour la démolition et l'élimination des déchets, en particulier des déchets tels que huiles, filtres et batteries. Les parties en ABS et les parties métalliques peuvent être éliminées comme matières premières secondaires. Les tuyaux et les garnitures en caoutchouc ainsi que les éléments en plastique et fibre de verre doivent être remis aux entreprises de nettoyage urbain.



L'emballage de la machine est recyclable ; on doit le consigner aux opérateurs autorisés.



Wij raden aan de machine naar een erkend slopersbedrijf te brengen dat het afvalmateriaal en in het bijzonder olie, filters en accu's volgens de voorschriften behandelt. De delen in ABS en in metaal kunnen worden verwerkt als normale, secundaire grondstoffen. Slangen en kunststof dichtingen, plastic en normaal kunststof kunnen, gescheiden, aan de openbare vuilophaaldienst worden afgeleverd.



De verpakking van de machine bestaat uit recyclebare materialen. Breng de verpakking dus naar een verzamel-punt voor recyclebaar afval.

## Konformitätserklärung

im Sinne der EG-Maschinenrichtlinie 2006/42/EG



G. Staehle GmbH u. Co. KG  
columbus Reinigungsmaschinen  
Mercedesstraße 15  
D-70372 Stuttgart

erklärt hiermit, dass das nachfolgend bezeichnete Produkt den Bestimmungen der oben gekennzeichneten Richtlinie - einschließlich deren zum Zeitpunkt der Erklärung geltenden Änderungen - entspricht.

Produkt: **Kehrsaugmaschine**

Typen: **AKS 85 | BM 120**  
**AKS 85 | BM 150 H**

Folgende weitere EU-Richtlinien wurden angewandt:

2014/30/EG                      Elektromagnetische Verträglichkeit  
2000/14/EG                      Geräuschemissionen

Folgende harmonisierte Normen wurden angewandt:

EN ISO 12100  
EN 60335/1  
EN 60335/2/72

A handwritten signature in black ink, appearing to be 'E. Stockmann', is written over a horizontal line.

Stuttgart, 26.09.2024

Dipl. Ing.(BA) Erich Stockmann, Leiter Konstruktion und Entwicklung

## Déclaration de conformité

selon de la directive européenne pour les machines 2006/42/EG



G. Staehle GmbH u. Co. KG  
columbus Reinigungsmaschinen  
Mercedesstraße 15  
D-70372 Stuttgart

déclare par la présente, que le produit désigné ci-dessous est conforme aux dispositions de la directive mentionnée ci-dessus – y compris les modifications en vigueur au moment de la déclaration.

Produit: **Balayeuse aspirante**

Types: **AKS 85 | BM 120**  
**AKS 85 | BM 150 H**

Les directives européennes suivantes ont également été appliquées :

2014/30/EG                      Compatibilité Électromagnétique

2000/14/EG                      Directive Bruit

Les normes harmonisées suivantes ont été appliquées :

EN ISO 12100

EN 60335/1

EN 60335/2/72

A handwritten signature in black ink, appearing to be 'E. Stockmann', written over a horizontal line.

Stuttgart, 26.09.2024

Dipl. Ing.(BA) Erich Stockmann, Chef du design et du développement

## Certificaat van overeenstemming



In de zin van de EG-machinerichtlijn 2006/42/EG

G. Staehle GmbH u. Co. KG  
columbus Reinigungsmaschinen  
Mercedesstraße 15  
D-70372 Stuttgart

verklaart bij dezen dat het hieronder beschreven product voldoet aan de bepalingen van de hierboven aangegeven richtlijn, inclusief de ten tijde van de verklaring geldende wijzigingen hierop

Product: **Veeg- en afzuigmachine**

Typen: **AKS 85 | BM 120**  
**AKS 85 | BM 150 H**

De volgende verdere EU-richtlijnen zijn van toepassing:

2014/30/EG                      Elektromagnetische compatibiliteit  
2000/14/EG                      Lawaai Richtlijn

De volgende verdere EU-richtlijnen zijn van toepassing:

EN ISO 12100  
EN 60335/1  
EN 60335/2/72

A handwritten signature in black ink, appearing to be 'E. Stockmann', written over a horizontal line.

Stuttgart, 26.09.2024

Dipl.-Ing. (BA) Erich Stockmann, Hoofd Constructie en ontwikkeling

Technische Änderungen vorbehalten !  
Sous réserve de modifications techniques !  
Technische wijzigingen voorbehouden !

**G. Staehle GmbH u. Co. KG**  
**columbus Reinigungsmaschinen**  
Mercedesstr. 15  
D - 70372 Stuttgart  
Telefon +49(0)711 / 9544-950

[info@columbus-clean.com](mailto:info@columbus-clean.com)  
[www.columbus-clean.com](http://www.columbus-clean.com)

**columbus**

71017800